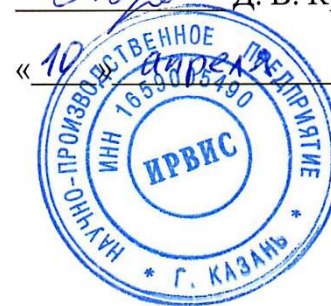


УТВЕРЖДАЮ

Директор ООО НПП «Ирвис»


Д. В. Кратиров
« 10 » ~~августа~~ 2019 г.



РАСХОДОМЕРЫ-СЧЕТЧИКИ УЛЬТРАЗВУКОВЫЕ

ИРВИС-Ультра

Руководство по эксплуатации

ИРВС 9100.0000.00 РЭ7

ИРВИС-Ультра-Пп16-DN50...400-ВП
ИРВИС-Ультра-Пр
ИРВИС-Ультра-В
ИРВИС-Ультра-моноПр

Казань 2019 г.

Содержание

Введение	3
1. Описание и работа	3
1.1. Назначение.....	3
1.2. Состав изделия.....	4
1.3. Характеристики.....	6
1.4. Устройство и работа.....	10
1.5. Маркирование и пломбирование.....	19
1.6. Упаковка.....	19
2. Использование по назначению	20
2.1. Эксплуатационные ограничения.....	20
2.2. Подготовка к использованию.....	20
2.3. Порядок использования.....	23
3. Техническое обслуживание и текущий ремонт	41
3.1. Меры безопасности.....	41
3.2. Техническое обслуживание и ремонт.....	41
3.3. Возможные неисправности и методы их устранения.....	42
3.4. Поверка.....	43
4. Транспортирование и хранение	44
Приложение 1. Диапазоны измеряемых расходов ИРВИС-Ультра-Пп16.....	45
Приложение 2.1. Габаритные и присоединительные размеры ПП ИРВИС-Ультра-Пр.....	55
Приложение 2.2. Устройство подготовки потока «Турбулизатор-У-Эндо». Краткое описание. Методика контроля технического состояния.....	55
Приложение 3.1. Габаритные и присоединительные размеры БИП ИРВИС-Ультра (корпусное исполнение).....	57
Приложение 3.2. Габаритные и присоединительные размеры БИП ИРВИС-Ультра (бескорпусное исполнение).....	58
Приложение 3.3. Конструкция и внешний вид регистратора информации.....	59
Приложение 3.4. Блок токовых интерфейсов ИРВИС-Ультра (корпусное исполнение).....	60
Приложение 3.5. Конструкция, габаритные размеры и характеристики БАБ.....	61
Приложение 3.6. Конструкция и монтажная схема подключения шкафа БПВ.....	62
Приложение 3.7. Конструкция и монтажная схема подключения шкафа УБП.....	63
Приложение 3.8. Варианты исполнения БИП ИРВИС-Ультра.....	64
Приложение 4. Блок схема ИРВИС-Ультра.....	65
Приложение 5.1. Схема прочистки ИРВИС-Ультра-Пр.....	66
Приложение 5.2. Схема присоединения ИРВИС-Ультра-Пр в ЭТ.....	67
Приложение 5.3. «Горячая» врезка ППД (ППТ).....	68
Приложение 5.4. Монтаж ППТ в ЭТ при «горячей» врезке.....	69
Приложение 6.1. Монтажная схема соединений ИРВИС-Ультра с использованием кабеля МКЭШ 5×0,5.....	70
Приложение 6.2. Электрическая схема подключения ИРВИС УБП с АВП-2.....	71
Приложение 6.3. Монтажная схема подключения внешних ТИ.....	72
Приложение 7. Монтажная схема соединений ИРВИС-Ультра.....	73
Приложение 8. Схема подключения ПЭВМ к расходомерам счетчикам ИРВИС-Ультра с использованием интерфейса RS-232/485.....	74
Приложение 9. Акт измерений узла учета природного газа на базе ИРВИС-Ультра.....	75
Приложение 10. Протокол выполнения пусконаладочных работ узла учета газа на базе расходомера-счетчика ИРВИС-Ультра.....	76
Приложение 11. Акт приемки в эксплуатацию узла учета природного газа на базе ИРВИС-Ультра.....	77

Введение

Настоящее руководство по эксплуатации предназначено для ознакомления с устройством, принципом работы и монтажом расходомеров-счетчиков ультразвуковых ИРВИС-Ультра¹ (далее – расходомеры-счетчики).

При изучении расходомеров-счетчиков следует дополнительно пользоваться следующими документами:

- Расходомеры-счетчики ультразвуковые ИРВИС-Ультра. Паспорт. ИРВС 9100.0000.00 ПС7;
- НПП ИПВИС. Инструкция по эксплуатации комплекта «Диспетчеризация ногами» с ПО «РиКом». И9100-109.

Работа расходомеров-счетчиков соответствует нормативной документации:

- Объемный расход и объем газа. Методика измерений расходомерами-счетчиками ультразвуковыми ИРВИС-РС4-Ультра. ФР.1.29.2011.11472.
- ГОСТ 8.611-2013. ГСИ. Расход и количество газа. Методика (метод) измерений с помощью ультразвуковых преобразователей расхода.
- ГОСТ Р 8.741-2011 ГСИ. Объем природного газа. Общие требования к методикам измерений.
- ГОСТ Р 8.615-2005 ГСИ. Измерения количества извлекаемой из недр нефти и нефтяного газа. Общие метрологические и технические требования.
- ГОСТ Р 8.733-2011 ГСИ. Системы измерений количества и параметров свободного нефтяного газа. Общие метрологические и технические требования (с Изменением 1).

1. Описание и работа

1.1 Назначение

1.1.1 Расходомеры-счетчики ультразвуковые ИРВИС-Ультра предназначены для измерения объемного расхода и объема при рабочих условиях природного газа, попутного нефтяного газа, воздуха, водорода, гелия, неагрессивных горючих и инертных газов, (далее – газы), абсолютного давления, температуры, и вычисления объемного (массового) расхода и объема (массы) газов, приведенных к стандартным условиям по ГОСТ 2939-63, энергосодержания природного газа.

Измеренные и вычисленные параметры могут передаваться по интерфейсу RS-232/485 (далее – интерфейсу) при использовании расходомеров-счетчиков в качестве средств коммерческого и технологического учета в установках коммунальных и промышленных предприятий, в автоматизированных системах управления технологическими процессами (далее – АСУТП), телеметрии и диспетчеризации.

1.1.2 Первичная поверка расходомера-счетчика проводится для среды указанной в Опросном листе при заказе. При вводе в эксплуатацию и в процессе эксплуатации вид среды может быть изменен на другой.

При неуказанном компонентном составе природного газа расходомер-счетчик выпускается для состава газа природного расчетного по ГСССД 160-93. При вводе в эксплуатацию и в процессе эксплуатации вид среды и компонентный состав природного газа может быть изменен на необходимые значения.

Опционально расходомер-счетчик может быть аттестован для измерения расхода, как в прямом, так и в обратном направлениях. Характеристики реверсивных потоков газа по техническому заданию Заказчика.

1.1.3 В соответствии с «Правилами учета газа» (утвержденных приказом Министерства энергетики РФ от 30.12.2013 г. № 961) регистрация на бумажном носителе всех измеряемых параметров рабочего газа производится специализированным регистратором информации РИ, либо централизованной АСУТП.

Специализированный регистратор информации РИ (далее – РИ) предназначен для ведения архивов событий, среднечасовых и среднесуточных значений измеряемых параметров, формирования отчетных ведомостей и обеспечения их вывода на принтер, записи на флэш-носитель, а также для передачи данных по интерфейсу RS-232/485.

1.1.4 Для считывания, обработки и анализа архивных и текущих данных с расходомеров-счетчиков может применяться программное обеспечение из пакета «ИРВИС-ТП» (далее – ПО «ИРВИС-ТП»).

1.1.5 Для дистанционного контроля текущих значений и получения архивов с расходомера-счетчика ультразвукового ИРВИС-Ультра, а также оповещения потребителей и поставщиков газа о нештатной работе расходомеров-счетчиков ультразвуковых ИРВИС-Ультра может применяться ИРВИС-Извещатель.

1.1.6 Первичный преобразователь расходомера-счетчика может работать, как в составе комплектного узла учета со специализированным многоканальным регистратором информации РИ, так и в качестве самостоятельного средства измерения расхода с передачей данных на централизованную АСУТП, либо специализированные корректоры и вычислители.

Примечание:

¹ Предприятие-изготовитель ведет работу по совершенствованию изделия, повышающую его надежность и улучшающую эксплуатационные качества, поэтому в изделие могут быть внесены изменения, не отраженные в настоящем издании. Электронная версия настоящего руководства с учетом последних изменений размещена на сайте ООО НПП «Ирвис»: www.gorgaz.ru.

1.2 Состав изделия

1.2.1 Расходомер-счетчик состоит из первичных преобразователей¹ (далее – ПП), блока интерфейса и питания (далее – БИП), измерительных участков² (далее – ИУ), устройств подготовки потока² (далее – УПП), шлюзовой камеры (далее – ШК), соединительного кабеля (далее – СК), кабелей ППД и ППТ.

1.2.2 Расходомеры-счетчики по конструктивному исполнению ПП имеют четыре модификации³:

- полнопроходная ИРВИС-Ультра-Пп;
- погружная (со шлюзовой камерой или без нее) ИРВИС-Ультра-моноПр;
- погружная со шлюзовой камерой ИРВИС-Ультра-Пр;
- врезная ИРВИС-Ультра-Вр.

1.2.3 ПП предназначен для размещения пьезоэлектрических преобразователей, первичных преобразователей температуры и давления, вычислителя – модуля электронных плат (далее – МЭП). В ПП выполняются измерения и вычисления значений параметров измеряемой среды, хранение в энергонезависимой памяти градуировок и настроек, а также показаний счетчика приведенного объема.

1.2.4 В состав ПП входят:

- первичный преобразователь расхода (далее – ППР);
- первичный преобразователь давления (далее – ППД);
- первичный преобразователь температуры (далее – ППТ);
- блок преобразователя-усилителя (далее – БПУ).

В состав БПУ входят:

- модуль электронных плат (далее – МЭП).
- крышка БПУ.

ППД представляет собой сенсор абсолютного давления, размещенный в металлическом корпусе.

ППТ представляет собой термометр сопротивления платиновый с классом допуска не хуже В по ГОСТ 6651–2009 (покупное изделие).

МЭП предназначен для обработки первичных сигналов ПЭП, ППТ, ППД, формирования выходной цифровой посылки для передачи в РИ, подключения СК и вывода сигналов на контрольный разъем.

1.2.5 ИУ и УПП представляют собой отрезки трубопроводов прямой или специальной формы, предназначенные для нормализации потока с целью обеспечения правильности измерений, производимых расходомером-счетчиком.

1.2.6 Погружная модификация ИРВИС-Ультра-Пр в зависимости от номинального давления, на которое рассчитан ПП, в зависимости от номинального диаметра прохода проточной части, в зависимости от степени автономности и в зависимости от применяемой системы телеметрии имеет соответствующие исполнения, которые обозначаются:

ИРВИС-Ультра-Пр**XX**-DN**XXXX**

16; 25; 40; 63; 100; 160

*номинальное давление, на которое рассчитан корпус ПП
(1,6; 2,5; 4,0; 6,3; 10; 16), МПа*

100; 150; 200; 300; 400; 500; 600 ... 2000

*номинальный диаметр
(100; 150; 200,300, 400, 500, 600, до 2000), мм*

1.2.8 В состав БИП входят⁴:

- корпус БИП⁵;
- блок индикации с кнопками управления (далее – БИ);
- барьер искрозащиты (далее – БИЗ);
- специализированный многоканальный регистратор информации (далее – РИ);
- токовый интерфейс (далее - ТИ)²;
- блок питания сетевой (далее - БПС);
- блок питания внешний (далее - БПВ)⁶;
- адаптер внешнего питания (далее - АВП)⁷;
- устройство бесперебойного питания ИРВИС-УБП² (далее - УБП).

БИ состоит из индикатора и кнопок управления. БИ служит для отображения:

- счетчика объема (массы, энергосодержания) рабочего газа, приведенного к стандартным условиям, счетчика времени наработки;
- объемного (массового) расхода рабочего газа, приведенного к стандартным условиям, расхода рабочего газа при рабочих условиях, абсолютного давления, температуры и индикации событий;
- пользовательского меню, в том числе, при подготовке и печати архивов параметров, событий и договорных

Примечания:

¹ В составе расходомера-счетчика может быть от одного до четырех ПП.

² Поставляется по заказу.

³ Исполнение, к которому относится настоящая версия руководства, выделено жирным шрифтом в таблице на титульном листе.

⁴ В состав БИП могут быть включены другие блоки, имеющие соответствующие входные и выходные условия применения.

⁵ Поставляется по заказу.

⁶ Только для многоканального исполнения БИП.

⁷ Только для многоканального исполнения БИП и БИП с УБП.

констант.

БПС и БИЗ служат для создания питающего напряжения по искробезопасной цепи питания, необходимого для работы ПП, в том числе для питания ППД и ППТ (одноканальное исполнение).

РИ осуществляет связь с ПП (до 4 штук в многоканальном исполнении) по интерфейсу, управляет отображением информации на индикаторе БИ, формирует архивы параметров и событий и хранит их в энергонезависимой памяти.

РИ по интерфейсу RS-232/485 может передавать в АСУТП следующие параметры¹:

- температура измеряемой среды в трубопроводе, °С;
- абсолютное давление измеряемой среды в трубопроводе, кПа;
- объемный (массовый) расход измеряемой среды в трубопроводе при стандартных условиях, м³/ч (кг/ч);
- объем (массу, энергосодержание) измеряемой среды при стандартных условиях, м³ (кг, Гкал);
- данные из архива параметров и событий за запрашиваемый период времени.

Для АСУТП, использующих аналоговые сигналы, в составе БИП может быть применён токовый интерфейс (ТИ), преобразующий цифровую посылку о текущих параметрах в аналоговые токовые сигналы по ГОСТ 26.011-80 с диапазоном 0...5 либо 4...20 мА.

БПВ служит для создания питающего напряжения, необходимого для работы от двух до четырех ПП, в том числе для питания ППД и ППТ (многоканальное исполнение). БПВ может быть установлен в отдельном шкафу.

АВП служит для передачи питающего напряжения от БПВ на внутреннюю коммуникационную шину БИП.

УБП служит для обеспечения бесперебойной работы расходомера-счетчика при отключении напряжения питающей сети 220 В. УБП состоит из БПВ и блока аккумуляторных батарей (БАБ). В состав БАБ входят две аккумуляторные батареи емкостью 17...55 А·ч. УБП может быть расположено в отдельном шкафу.

КК предназначены для обеспечения связи между собой блоков, входящих в состав БИП, а также для передачи питающего напряжения от БПВ к АВП.

Номенклатура и количество входящих в состав БИП блоков приведены в приложении 3.8.

Входящие в состав БИП блоки, в зависимости от заказа, устанавливаются либо в общий пластиковый корпус (корпусное исполнение), либо на DIN-рейку, соответствующую стандарту DIN EN50022 (бескорпусное исполнение).

Для защиты от внешнего воздействия БИП в бескорпусном исполнении монтируется либо в общем корпусе, либо на вертикальной внутренней поверхности шкафов управления, электромонтажных шкафов, шкафов КИП и т.п.

1.2.9 СК обеспечивает подачу питающего напряжения к ПП и цифровую двухстороннюю связь ПП - БИП.

Примечание:

¹ Состав и порядок передаваемых параметров может изменяться по ТЗ Заказчика.

1.3 Характеристики

1.3.1 Измеряемая среда:

– природный газ по ГОСТ 5542–2014, попутный нефтяной газ по ГОСТ Р 8.615–2005, водород, гелий, ацетилен, другие горючие газы, воздух, инертные газы, при температуре от минус 40 до плюс 60 °С¹, абсолютном давлении от 0,05 до 16 МПа, (в зависимости от диапазона измерения примененного первичного преобразователя давления и исполнения ПП).

1.3.2 Пределы измерений, соотношения измеряемых объемных расходов должны соответствовать значениям, указанным в приложении 1 настоящего документа.

1.3.3 Условия эксплуатации:

- 1) температура: ПП – от минус 40 до плюс 60 °С²;
БИП – от минус 10 до плюс 45 °С³;
- 2) влажность: не более 95 ± 3 % при температуре 35 °С;
- 3) атмосферное давление: от 84 до 106,7 кПа.

1.3.4 Пределы основной допускаемой относительной погрешности расходомера-счетчика при измерении объемного расхода (объема) газа при рабочих условиях:

$$Q_{\text{наим}}^{\text{PY}} < Q \leq Q_{\text{пер}}^{\text{PY}} - \pm(1,4+5,1 \cdot \frac{Q_{\text{пер}}^{\text{PY}} - Q}{Q_{\text{пер}}^{\text{PY}} - Q_{\text{наим}}^{\text{PY}}} \cdot \frac{Q_{\text{наим}}^{\text{PY}}}{Q}) \%$$

$$Q_{\text{пер}}^{\text{PY}} < Q \leq Q_{\text{наиб}}^{\text{PY}} - \pm 1,4\%$$

1.3.5 Пределы основной допускаемой относительной погрешности расходомера-счетчика при измерении давления равны ±0,25 %.

1.3.6 Пределы основной допускаемой относительной погрешности расходомера-счетчика при измерении температуры равны ±0,25 %.

1.3.7 Пределы допускаемой основной относительной погрешности при измерении объемного расхода (объема) газа, приведенного к стандартным условиям, массы газа, энергосодержания природного газа, количества теплоты водяного пара с учетом погрешностей измерения объемного расхода, давления, температуры и вычисления коэффициента сжимаемости, без учета погрешности метода расчета коэффициента сжимаемости, плотности и погрешности определения компонентного состава:

$$Q_{\text{наим}}^{\text{PY}} < Q \leq Q_{\text{пер}}^{\text{PY}} - \pm(1,8+5,2 \cdot \frac{Q_{\text{пер}}^{\text{PY}} - Q}{Q_{\text{пер}}^{\text{PY}} - Q_{\text{наим}}^{\text{PY}}} \cdot \frac{Q_{\text{наим}}^{\text{PY}}}{Q}) \%$$

$$Q_{\text{пер}}^{\text{PY}} < Q \leq Q_{\text{наиб}}^{\text{PY}} - \pm 1,8\%$$

1.3.8 Пределы основной допускаемой относительной погрешности при вычислении объемного расхода (объема) газа, приведенного к стандартным условиям (массы) газа, обусловленной алгоритмом вычислений и его программной реализацией ±0,05 %.

1.3.9 Пределы основной допускаемой относительной погрешности преобразования цифровых сигналов в выходные аналоговые (токовые) равны ±0,2 %.

1.3.10 Пределы допускаемой относительной погрешности при измерении интервала времени и счетчика времени наработки ±0,01 %.

1.3.11 Пределы дополнительной относительной погрешности при измерении объемного расхода (объема) газа, приведенного к стандартным условиям (массы газа), энергосодержания природного газа, количества теплоты водяного пара с учетом погрешностей измерения объемного расхода, давления, температуры и вычисления коэффициента сжимаемости, без учета погрешности метода расчета коэффициента сжимаемости, плотности и погрешности определения компонентного состава, от влияния изменения температуры окружающей среды от (20 ± 5) °С в рабочем диапазоне температур, 0,15%/10 °С.

1.3.12 Параметры электрического питания:

- напряжение переменного тока (220⁺²²₋₃₃) В;
- частота (50 ± 1) Гц.

1.3.13 Параметры электрического питания при использовании элементов питания:

- напряжение постоянного тока 3,6 (7,2) В;
- срок службы элементов питания, не менее 3 лет.

1.3.14 Потребляемая мощность должна быть не более 25 Вт.

1.3.15 Длина СК не более 400 м.

1.3.16 Расходомеры-счетчики обеспечивают стойкость к кратковременным воздействиям напряжения питающей сети 380 В с заменой предохранителей.

1.3.17 Тип соединения ПП с трубопроводом должен иметь исполнение, соответствующее условиям применения.

Примечания:

¹ По специальному заказу возможно исполнение с диапазоном измерения температуры от минус 40 до плюс 70 °С.

² По специальному заказу возможно исполнение ПП от минус 40 до плюс 70 °С.

³ По специальному заказу возможны исполнения БИП:

- от минус 40 °С до плюс 45 °С;
- от минус 10 °С до плюс 70 °С.

1.3.18 Габаритные и присоединительные размеры расходомера-счетчика соответствуют указанным в приложении 2.1, 3.1 – 3.3.

1.3.19 Масса составных частей расходомера-счетчика соответствующего исполнения указана в таблице 1.

Таблица 1

Масса ИРВИС-Ультра-Пр16, кг	
ПП	БИП
82	3,7

1.3.20 Расходомер-счетчик способен выдерживать перегрузку по расходу равную $2 Q_{\text{наиб}}$.

1.3.21 По устойчивости к воздействию окружающей среды:

– ПП расходомеров-счетчиков пылеводозащищённого исполнения со степенью защиты IP65 по ГОСТ 14254-2015;

– БИП расходомеров-счетчиков пылеводозащищённого исполнения со степенью защиты IP54 по ГОСТ 14254-2015.

Степень устойчивости к воздействию окружающей среды БИП в бескорпусном исполнении определяется степенью защиты шкафа (корпуса), в котором он установлен (не менее IP54).

1.3.22 По стойкости к механическим воздействиям расходомер-счетчик имеет виброустойчивое исполнение N2 по ГОСТ Р 52931-2008:

– частота синусоидальных вибраций от 10 до 55 Гц;

– амплитуда смещения для частоты ниже частоты перехода 0,35 мм.

1.3.23 Расходомер-счетчик соответствует следующим климатическим исполнениям по ГОСТ 15150-69:

1) ПП: исполнению – У, категории размещения – 2, для температуры от минус 40 °С до плюс 60 °С¹;

2) БИП: исполнению – УХЛ, категории размещения – 3.1, для температуры от минус 10 °С до плюс 45 °С².

1.3.24 ПП имеет маркировку взрывозащиты IEx ib II ST4 Gb X, соответствует ГОСТ 30852.0-2002, ГОСТ 30852.1-2002, ГОСТ 30852.10-2002, и может устанавливаться во взрывоопасных зонах помещений и наружных установок согласно гл. 7.3 ПУЭ и другим документам, регламентирующим применение электрооборудования во взрывоопасных зонах.

1.3.25 БИП с входными электрическими искробезопасными цепями уровня «ib» имеет маркировку взрывозащиты [Ex ib Gb]IIS, соответствует ГОСТ 30852.10-2002 и предназначен для установки вне взрывоопасных зон помещений и наружных установок.

1.3.26 Норма средней наработки на отказ расходомеров-счетчиков с учетом технического обслуживания составляет не менее 80000 ч.

Критерием отказа является несоответствие предела допускаемой основной относительной погрешности расходомера-счетчика требованиям п. 1.3.4, выход из строя одного из первичных преобразователей: объемного (массового) расхода, температуры или давления.

1.3.27 Средний срок службы – 15 лет.

1.3.28 Среднее время восстановления работоспособного состояния – не более 2 часов.

1.3.29 Ресурс литиевого элемента питания РИ для часов реального времени – 4 года. Замену элемента питания рекомендуется осуществлять при периодической поверке.

1.3.30 Изготовитель гарантирует соответствие ИРВИС-Ультра требованиям технических условий ИРВС 9100.0000.00 ТУ7 при соблюдении условий транспортирования, хранения, монтажа и эксплуатации.

Примечания:

¹ По специальному заказу возможно исполнение ПП – У, но для температуры от минус 40 °С до плюс 70 °С.

² По специальному заказу возможны исполнения БИП – УХЛ 2, но для температур:

– от минус 40°С до плюс 45 °С ;

– от минус 10 °С до плюс 45 °С.

1.3.31 Комплектность.

Комплект поставки расходомера-счетчика должен соответствовать таблице 2.

Таблица 2

Наименование	Обозначение	Количество	Примечание
Первичный преобразователь ¹⁾	В зависимости от модификации	от 1 до 4 шт.	Количество ПП определяется по заказу.
– ИУ	В зависимости от модификации	от 1 до 4 шт.	Поставляется по заказу в составе ИРВИС-Ультра.
– Устройство подготовки потока	В зависимости от модификации	от 1 до 4 шт.	Количество и модификация устройств подготовки потока определяется по заказу.
Блок интерфейса и питания	В зависимости от заказа	1 шт.	Поставляется по заказу в составе ИРВИС-Ультра.
ИРВИС-Извещатель	ИРВС 3143.0000.000	1 шт.	Поставляется по заказу в составе ИРВИС-Ультра.
Расходомеры-счетчики ИРВИС-Ультра. Паспорт	ИРВС 9100.0000.00 ПС7	1 экз.	
Расходомеры-счетчики ИРВИС-Ультра. Руководство по эксплуатации	ИРВС 9100.0000.00 РЭ7	1 экз.	
Первичный преобразователь температуры. Паспорт	В зависимости от типа	1 экз.	
Первичный преобразователь температуры. Свидетельство о поверке	В зависимости от типа	1 экз.	
Соединительный кабель	МКЭШ 5×0,5 ²⁾ ГОСТ 10348-80	10 м	Поставляется по заказу в составе ИРВИС-Ультра.
		Более 10 м	
Комплект ЗИП: – вставка плавкая ВП-1-2	ОЮ0.480.003.ТУ	2 шт.	
Комплект монтажный	В зависимости от модификации	1 шт.	Поставляется по заказу в составе ИРВИС-Ультра.
Измерительный участок. Паспорт	ИРВС 0101.0000.00 ПС	1 экз.	Поставляется по заказу в составе ИРВИС-Ультра.
Комплект «Диспетчеризация ногами»	ИРВС 3210.0000.000	1 комплект.	
НПП ИРВИС. Инструкция по эксплуатации комплекта «Диспетчеризация ногами» с ПО «РиКом»	И9100-109	1 экз.	
Примечания:			
¹⁾ ППД интегрирован в состав ПП расходомера-счетчика и не имеет индивидуальных паспортов. ППД поверяется в составе расходомера-счетчика. Отдельного свидетельства о поверке ППД не выпускается.			
²⁾ Марка кабеля может быть заменена на другую, с аналогичными характеристиками. По заказу может поставляться в металлорукаве или в бронированном исполнении.			

1.4 Устройство и работа

1.4.1 Принцип действия расходомера-счетчика основан на измерении разности времён прохождения импульсов ультразвуковых колебаний по направлению движения потока рабочего газа и против него. Учет знака разности времен прохождения ультразвуковых колебаний позволяет измерять расход, как в прямом, так в обратном направлениях, реверсивные потоки газа. Возбуждение импульсов производится ПЭП, установленными на измерительном участке трубопровода, в котором производится измерение расхода газа.

ПЭП работают попеременно в режиме приемник-излучатель и обеспечивают излучение и прием ультразвуковых импульсов. Движение газа вызывает изменение времени полного распространения ультразвуковых сигналов по потоку и против него. Разность времени прямого и обратного прохождения ультразвуковых импульсов пропорциональна скорости движения рабочего газа. Градуировочная зависимость расходомера-счетчика, полученная в результате сличения с образцовым расходомером, позволяет по измеренной разности времени прохождения определять значение объемного расхода среды, в прямом и обратном направлениях.

В ПП сигналы ПЭП, первичных преобразователей давления (ППД) и температуры (ППТ) обрабатываются в блоке преобразователя-усилителя (БПУ). По СК передается сформированная цифровая посылка, содержащая данные об измеренных давлении, температуре, расходе и объеме рабочего газа при рабочих и стандартных условиях и результатах самодиагностики. Цифровая посылка поступает в БИП.

Для формирования архивов среднечасовых и среднесуточных значений параметров используется РИ. В РИ имеются часы реального времени (далее ЧРВ), с помощью которых осуществляется привязка данных по времени.

1.4.2 Конструкция ПП ИРВИС-Ультра-Пр.

1.4.2 Конструкция ПП.

В состав ПП входят первичный преобразователь расхода (ППР), первичный преобразователь давления (ППД) и первичный преобразователь температуры (ППТ).

Корпус ППР (Приложение 2.1) представляет собой специальной формы сопло 1, с установленными в нем ПЭП 2. Внутренняя полость сопла спрофилирована специальным образом для обеспечения равномерности профиля скорости в измерительном сечении. Корпус ППР закреплен на конце колонки 3. На противоположном конце колонки с помощью стопорного кольца закреплен ходовой винт 4.

Вся конструкция, состоящая из корпуса ППР, колонки и ходового винта размещена внутри цилиндра 5. Цилиндр с помощью бугельного разъема 6 установлен на корпусе 7.

Корпус крепится к наружной поверхности эксплуатационного трубопровода 8 (далее – ЭТ) через промежуточную конструкцию в виде шлюзовой камеры 9 (далее ШК). ШК представляет собой специально доработанную шаровой кран с диаметром условного прохода 100 мм и установленный на базу 10, приваренную к наружной поверхности ЭТ.

Корпус и верхняя (надзатворная) полость крана образуют камеру шлюзования, которая обеспечивает возможность полного вывода в нее сопла с последующей отсечкой от трубопровода в целях проведения регламентных и ремонтных работ.

Загрузка (выгрузка) ППР в ЭТ происходит путем вращения штурвала 11, на верхнем торце которого установлена гайка 12. Загрузка ППР в ЭТ производится до соприкосновения упорного кольца 13 со штурвалом. Положение упорного кольца относительно ходового винта фиксируется винтом 14. Выгрузка ППР производится вращением штурвала в обратном направлении до упора.

Внимание! Упорное кольцо устанавливается в рабочее положение заводом-изготовителем. При случайном или намеренном изменении положения стопорного кольца необходимо проконсультироваться с заводом-изготовителем.

Порядок перевода ППР в положение для прочистки:

1. Вращая штурвал против часовой стрелки до упора вывести сопло в камеру шлюзования.
2. Закрыть шаровой кран.
3. Сбросить давление из камеры шлюзования, открыв кран 15.
4. Снять бугельный разъем, для чего отвернуть и снять гайки 23 со шпилек 24.
5. Откинуть ППР на шарнире 16 в положение указанное в Приложении 5.1.

Перевод ППР в рабочее положение производится в обратном порядке.

На противоположном от колонки конце ходового винта установлен БПУ. БПУ состоит из фланца 17, с установленным на нем МЭП 18. МЭП закрыт крышкой БПУ 19, на боковой поверхности которой закреплена маркировочная табличка.

На боковых поверхностях фланца установлены клеммные коробки 20 и 21 с кабельными вводами¹ 22 для СК и для кабелей ППД и ППТ.

ППД представляет собой датчик абсолютного давления.

ППТ представляет собой термометр сопротивления.

Для установки ППД 1 и ППТ 2 (Приложение 5.2) к наружной поверхности ЭТ приварены штуцеры 3 и 4. Для обеспечения возможности замены без остановки потока рабочего газа, ППД устанавливается через отсечной кран 5. Для предотвращения повреждения ППТ вследствие гидроударов, ППТ устанавливается в гильзу 6, заполненную маслом.

ППД и ППТ подключаются к МЭП с помощью отдельных двухжильных кабелей. Для защиты от повреждений кабеля ППД и ППТ проложены в металлорукавах с покрытием для арктического исполнения.

Для контроля несанкционированного доступа крышка БПУ, клеммные коробки и штурвал пломбируются.

Примечание:

¹ Максимальный диаметр соединительных проводов, на которое рассчитаны кабельные вводы, 8 мм.

1.4.3 Конструкция БИП.

Конструктивно БИП представляет собой модульную конструкцию, состоящую из набора пластмассовых корпусов, установленных на DIN-рейку. В зависимости от задачи с точки зрения выполняемого набора функций, многоканальности и т.п., набирая ту или иную комбинацию модулей, можно формировать требуемое техническое решение. Примеры комплектации БИП приведены в приложении 3.8.

Конструкция и габариты БИП в корпусном исполнении приведены в приложении 3.1.

Базовым модулем является пластмассовый корпус, устанавливаемый на DIN-рейку с помощью защелки. Выполнены следующие модули:

- БПС¹ (поз. 1);
- БИЗ (поз. 2), от 1 до 4 штук;
- РИ (поз. 3);
- ТИ (поз. 4), от 1 до 4 штук;
- АВП²;
- БИ (поз. 5) с кнопками управления (поз. 6).

Модули устанавливаются на DIN-рейку (поз.7), смонтированную в корпусе БИП (поз. 15).

На передней поверхности БПС расположены плавкий предохранитель сети (поз. 9), на нижней поверхности – вилка контактной системы³ (поз. 10) для подключения сетевого кабеля 220 В, 50 Гц.

На переднюю поверхность БИЗ выведен индикатор питания ПП, представляющий собой двухцветный светодиод.

Зеленое свечение светодиода означает, что БИЗ исправен, имеется напряжение +18 В для питания ПП. Красное свечение светодиода означает, что на плате БИЗ вышел из строя предохранитель⁴, напряжение на выходной клемме отсутствует. Отсутствие свечения светодиода означает, что БИЗ вышел из строя, требуется ремонт или замена.

На нижней поверхности БИЗ расположена вилка контактной системы³ (поз. 12) для подключения СК.

Конструкция и внешний вид РИ приведены в приложении 3.3.

На передней поверхности блока установлены стандартный 25-ти контактный разъем LPT-порта для подключения принтера (поз. 1); 9-контактный разъем RS-232 2 (порт 1) для подключения внешней цифровой аппаратуры (модем, компьютер, контроллер, принтер и т.п.) (поз. 2); 15-контактный разъем для подключения флэш-носителя (поз 3.). На правой боковой поверхности блока РИ установлен разъем для подключения БИ. На нижней поверхности блока РИ расположена вилка контактной системы для подключения интерфейсных кабелей RS-485 (порты 1 и 2) и RS-232 (порт 2) (поз. 4), переключатели для блокировки меню «Константы» (поз. 5) и для подключения резистора-терминатора для сети RS-485 (поз. 6) (см. этикетку на правой боковой поверхности РИ). Порт 1 дополнительно выведен на разъем USB-B лицевой панели (поз. 7) (подключение ПК через виртуальный COM-порт).

Одновременный опрос порта 1 и порта 2 двумя системами телеметрии возможен. Если запросы двух систем телеметрии поданы одновременно на два разных выхода RS-232 и RS-485, подключенных к одному и тому же порту, ответы на запросы не будут выданы. Перед задействованием портов регистратора не требуется никаких настроек, кроме скорости связи для порта 1 и порта 2, которая задается из меню «Константы» на БИП.

На нижней поверхности ТИ расположена вилка контактной системы 11 для подключения интерфейсного кабеля ТИ.

Модули связаны между собой коммуникационным кабелем (КК) (поз. 21). Разъемы для подключения КК расположены на верхних поверхностях модулей. Для защиты от случайного вмешательства разъемы для подключения КК закрыты защитной планкой (поз. 14). Защитная планка пломбируется.

Для доступа к коммуникационным разъемам РИ на крышке корпуса БИП (поз. 16) выполнена крышка портов (поз.17). На лицевой панели крышки БИП установлен БИ. Корпус БИП, в свою очередь, также устанавливается на DIN-рейку (поз. 18), закрепленную на вертикальной поверхности (стене здания, стенке шкафа КИП).

На нижней поверхности корпуса БИП расположена съемная планка (поз. 20) с кабельными вводами⁵ (поз. 19) для фиксации сетевого, сигнального и интерфейсных кабелей.

Для контроля несанкционированного доступа БИП пломбируется.

В случае многоканального исполнения (количество каналов более 1) расходомера-счетчика для обеспечения необходимой мощности применяется блок питания внешний (БПВ) (поз. 1 приложения 3.2⁶), устанавливаемый на DIN-рейку в непосредственной близости от БИП. БПВ не может быть установлен в корпус БИП из-за значительного тепловыделения.

Питающее напряжение от БПВ к БИП передается через АВП (поз. 2 приложения 3.2). На нижней поверхности АВП расположена вилка контактных систем¹ (поз. 12 приложения 3.2) для подключения питающего напряжения 24 В от БПВ и интерфейсного кабеля RS-485.

БПВ может быть установлен в шкаф БПВ, расположенный в непосредственной близости от БИП.

Конструкция шкафа БПВ и монтажная схема подключения приведены в приложении 3.6.

В пластмассовом корпусе (поз. 1) на DIN-рейке (поз. 2) установлены БПВ (поз. 3), автоматы защиты (поз. 6) и винтовые клеммы (поз.5). На нижней поверхности шкафа БПВ установлены кабельные вводы для кабеля питания

Примечания:

¹ Только для одноканального исполнения БИП.

² Только для многоканального исполнения БИП и БИП с ИРВИС-УБП.

³ Розетка контактной системы клеммами присоединена к проводам соответствующего кабеля: интерфейсного, СК, сетевого. Максимальное сечение проводов, на которое рассчитаны контактные системы – 1,5 мм²; рекомендуется использовать провода сечением 0,5 мм².

⁴ Замена предохранителя на плате БИЗ производится заводом-изготовителем или сервисной организацией.

⁵ Максимальный диаметр соединительных проводов, на который рассчитаны кабельные вводы – 8 мм.

⁶ В приложении 3.2 приведен БИП в бескорпусном исполнении.

БИП (поз. 8) и для сетевого кабеля 220 В (поз. 9).

В случае многоканального исполнения (количество каналов более 2) расходомера-счетчика блок ТИ может быть смонтирован в отдельном корпусе (приложение 3.4). Питающее напряжение от БПВ к блоку ТИ передается через АВП, данные о текущих значениях параметров газа от БИП – по интерфейсу RS-485.

Для обеспечения бесперебойной работы расходомера-счетчика при отключении напряжения питающей сети 220 В в состав БИП может входить устройство бесперебойного питания (ИРВИС-УБП). ИРВИС-УБП состоит из БПВ и блока аккумуляторных батарей (БАБ). В состав БАБ входят две аккумуляторные батареи с общей емкостью 14...120 А·ч.

Габаритные и присоединительные размеры БАБ, а также время непрерывной работы расходомера-счетчика от ИРВИС-УБП приведены в приложении 3.5, электрическая схема подключения – в приложении 6.2.

ИРВИС-УБП может быть смонтирован в отдельном шкафу УБП.

Конструкция шкафа УБП и монтажная схема подключения приведены в приложении 3.7.

В пластмассовом корпусе (поз. 1) на DIN-рейке (поз. 2) установлены БПВ (поз. 4), автоматы защиты (поз. 5), винтовые клеммы (поз. 3) и блок аккумуляторных батарей (БАБ) (поз. 8) на кронштейне (поз. 10). В состав БАБ, применяемого в шкафу УБП, входят две аккумуляторные батареи емкостью 14...33 А·ч. Для защиты от короткого замыкания на БАБ установлен плавкий предохранитель (поз. 9). На нижней поверхности шкафа УБП расположены кабельные вводы для подключения БИП (поз. 11), для подключения блока ТИ (при его наличии в комплекте поставки) (поз. 12) и для подключения сетевого кабеля 220 В (поз.13).

В компоновочных решениях, предполагающих использование внешних единых корпусов (шкафы управления, электромонтажные шкафы, шкафы КИП и т.п.) БИП расходомера-счетчика может устанавливаться на DIN-рейку без использования БИП, в виде набора модулей, обеспечивающих необходимую функциональность.

1.4.4 Программное обеспечение (далее – ПО).

ПО обеспечивает реализацию функций расходомеров-счетчиков.

Защита ПО расходомеров-счетчиков от непреднамеренных и преднамеренных изменений и обеспечение его соответствия утвержденному типу, осуществляется путем разделения, идентификации, защиты от несанкционированного доступа. Идентификация ПО расходомеров-счетчиков осуществляется путем отображения на дисплее структуры идентификационных данных. Часть этой структуры, относящаяся к идентификации ПО расходомеров-счетчиков, представляет собой хэш-сумму (контрольную сумму) ПО. Программный код от непреднамеренных и преднамеренных изменений и считываний защищен с помощью log-битов защиты, ведения доступного только для чтения журнала событий.

Таблица 3

Наименование ПО	Идентификационное наименование ПО ¹⁾	Номер версии ПО ²⁾	Цифровой идентификатор ПО (контрольная сумма)	Алгоритм вычисления цифрового идентификатора ПО
ПО расходомеров-счетчиков одноканальных	РИ	950...969	0xCB93C101	CRC-32
ПО расходомеров-счетчиков многоканальных	РИ	970...999	0x233EAABE	CRC-32
Примечания:				
¹⁾ В документации, распечатываемых отчетах, при выводе через интерфейс пользователя, интерфейс связи (RS-232, RS-485) идентификационное наименование ПО, номер аппаратной комплектации, номер версии ПО могут разделяться знаком «дефис» («-»), идентификационное наименование ПО может выводиться кириллицей («РИ») или латиницей («RI»). ²⁾ Последняя цифра трехзначного номера версии ПО относится к обозначению метрологически незначимой части ПО, по этой причине не влияет на контрольную сумму метрологически значимой части ПО.				

Доступ к ПО расходомеров-счетчиков для пользователя закрыт. При изменении установленных параметров (исходных данных) в ПО системы обеспечивается подтверждение изменений, проверка изменений на соответствие требованиям реализованных алгоритмов, при этом сообщения о событиях (изменениях) записываются в журнал событий, доступный только для чтения. Данные, содержащие результаты измерений, защищены от любых искажений путем кодирования.

ПО расходомеров-счетчиков имеет высокий уровень защиты по Р 50.2.077–2014.

1.4.5 Работа расходомера-счетчика.

При наличии расхода измеряемой среды через ПП формируется сигнал пропорциональный объемному расходу при рабочих условиях.

ППД и ППТ подключены к МЭП БПУ, который формирует сигналы, пропорциональные давлению и температуре измеряемой среды.

Микроконтроллер МЭП по трем измеренным сигналам определяет текущий объемный (массовый) расход, объем, приведенные к стандартным условиям (T = 293,15 K; P = 101325 Па), (массу, энергосодержание измеряемой среды). По запросу, периодически поступающему от РИ, текущие данные в цифровом виде передаются через СК и БИЗ в РИ.

Для передачи данных о текущих параметрах в цифровом виде посредством интерфейса RS-485 ПП может быть подключен к ПЭВМ либо АСУТП, имеющему соответствующее программное обеспечение.

СК представляет собой кабель управления, соответствующий условиям эксплуатации, например, типа МКЭШ, экранированный, с количеством жил не менее 5, сечением не менее 0,35 мм².

БИЗ служит для предотвращения возникновения электрической искры в случае выхода из строя МЭП,

обеспечивая тем самым необходимый уровень взрывозащиты.

Индикатор БИ служит для оперативного контроля текущих параметров измеряемой среды: объема (массы, энергосодержания), объемного (массового) расхода измеряемой среды, приведенного к стандартным условиям, абсолютного давления, температуры и индикации аварийных сигналов. Переключение режимов индикации осуществляется РИ по нажатию кнопок управления на лицевой панели БИП.

Посредством внешнего интерфейса RS-232/485 БИП расходомера-счетчика может быть подключен к ПЭВМ либо АСУТП для передачи данных о текущих параметрах и архивов параметров и событий, накопленных РИ. Протокол передачи данных размещен на официальном сайте ООО НПП «Ирвис».

В случае наличия в комплектации расходомера-счетчика токового интерфейса, РИ в цифровом виде передает данные о текущих значениях параметров ТИ. ТИ преобразует цифровую посылку в нормализованные токовые сигналы 0...5 либо 4...20 мА.

Блок-схема расходомера-счетчика приведена в приложении 4.

1.4.5.1 Методика выполнения измерений и алгоритм работы расходомера-счетчика.

Принцип измерения расходомера-счетчика основан на том, что время распространения акустической волны ультразвукового диапазона частот в потоке газа зависит от скорости этого потока. При распространении волны по потоку полное время распространения уменьшается, против потока – увеличивается. Расположенные в потоке газа напротив друг друга приемник и излучатель ультразвуковых колебаний поочередно излучают и принимают акустические колебания по потоку и против потока. Аналого-цифровая электронная схема обеспечивает управление пьезоэлектрическим преобразователями, прием и излучение ультразвуковых колебаний, а также фиксацию суммарного времени задержки.

Получив методом сличения с образцовым расходомером градуировочную зависимость времени задержки от скорости потока, переходят к объемному расходу газа.

Измерительные схемы приведены на рисунках 1, 2.

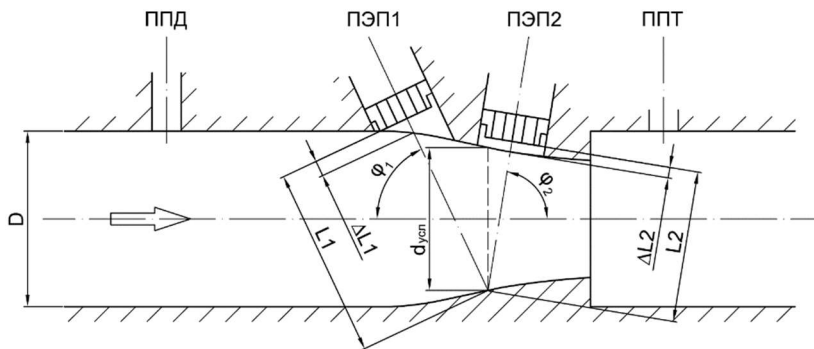


Рисунок 1 – V-образная измерительная схема расходомера-счетчика

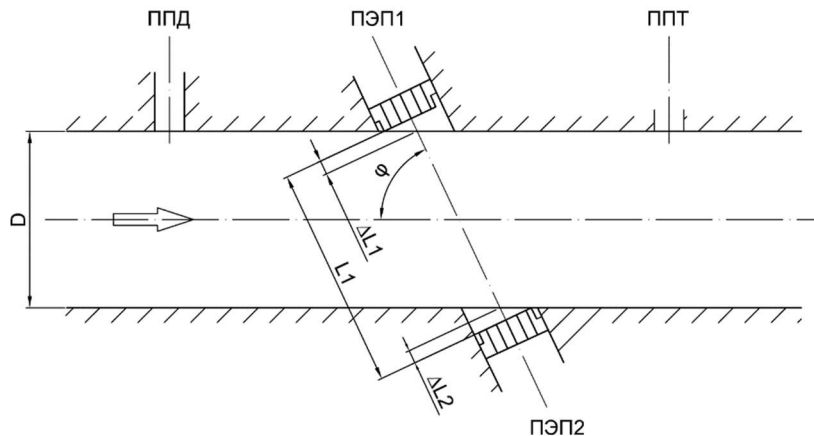


Рисунок 2 – Диагональная измерительная схема расходомера-счетчика

D – диаметр эксплуатационного трубопровода, м;

$d_{\text{усл}}$ – условный диаметр сечения приведения, м;

$L, L1, L2$ – путь луча ПЭП1 и ПЭП2 в потоке;

$\varphi, \varphi_1, \varphi_2$ – углы распространения лучей от ПЭП1 и ПЭП2;

$\Delta L1, \Delta L2$ – концевые поправки пути луча, связанные с погрешностью установки ПЭП.

В расходомере-счетчике могут быть реализованы две конструктивные схемы распространения луча:

– V-образная схема, когда приемники/излучатели установлены на одной стороне измерительного канала ПП, а ультразвуковые колебания, прежде чем попасть на принимающий ПЭП, отражаются от противоположной стенки канала.

– Диагональная схема, когда приемники/излучатели установлены на разных сторонах измерительного канала ПП.

Конфигурация измерительного канала при V-образной схеме имеет специальную форму, которая позволяет снизить влияние дефектов профиля скорости от предыстории потока и расширить диапазон измеряемых расходов.

1) Исходные соотношения.

Для V-образной схемы

$$L_{\text{л}} = L1 + L2$$

$$\Delta L = \Delta L1 + \Delta L2$$

$$\varphi_{\text{л}} = 0,5 \cdot (\varphi2 + \varphi1)$$

$$\bar{d} = \frac{d_{\text{усл}}}{D}$$

Для диагональной схемы

$$L_{\text{л}} = 2 \cdot L \quad (2)$$

$$\Delta L = \Delta L1 + \Delta L2 \quad (3)$$

$$\varphi_{\text{л}} = \varphi \quad (4)$$

$$\bar{d} = 1 \quad (5)$$

$$w_{\text{г}} = \frac{L}{2 \cdot \cos \varphi} \cdot \frac{\tau_2 - \tau_1}{\left(\tau_1 - \frac{\Delta L}{a}\right) \cdot \left(\tau_2 - \frac{\Delta L}{a}\right)} \quad (6)$$

где: $w_{\text{г}}$ – скорость движения рабочего газа в измерительном сечении, м/с;

τ_1, τ_2 – время прохождения ультразвукового сигнала в прямом и обратном направлении, соответственно, сек;

a – скорость звука в измеряемой среде, м/с.

φ – угол наклона ПЭП относительно оси ПП.

2) Для компенсации схемных алгоритмических и акустических задержек предварительно проводится юстировка измерительной схемы расходомера-счетчика. При $w_{\text{г}} = 0$ выясняют:

$$\Delta \tau_{\text{юст}} = \tau_2 - \tau_1 \quad (7)$$

$$\tau_{\text{ср}} = 0,5 \cdot (\tau_2 + \tau_1) \quad (8)$$

$$L_{\Sigma} = L + \Delta L = \tau_{\text{ср}} \cdot a \quad (9)$$

где: $\Delta \tau_{\text{юст}}$, – смещение времени прохождения колебаний по потоку и против потока при $w_{\text{г}}=0$;

$\tau_{\text{ср}}$ – среднее время прохождения колебаний при $w_{\text{г}} = 0$.

3) В процессе выполнения измерений реализуется уравнение расхода при рабочих условиях, приведенного к сечению D:

$$Q_{\text{рy}} = 3600 \cdot w_{\text{г}} \cdot \frac{\pi \cdot d_{\text{усл}}^2}{4} \cdot K_Q \cdot K_t \cdot K_{\varepsilon} \quad (10)$$

K_Q – коэффициент преобразования расходомера-счетчика.

K_Q является функцией модифицированного числа Рейнольдса:

$$Re_f = \frac{\rho \cdot w_{\text{г}} \cdot d_{\text{усл}}}{\eta} \quad (11)$$

где: ρ – плотность измеряемого газа;

η – динамическая вязкость измеряемого газа;

K_t – коэффициент, учитывающий температурное расширение материала ПП.

$$K_t = 1 + 3 \cdot \alpha_t \cdot (t - 20) \quad (12)$$

где: α_t – коэффициент линейного расширения материала ПП.

K_{ε} – коэффициент, учитывающий соотношение скоростей звука рабочего газа при поверке и измерениях.

$$K_{\varepsilon} = 1 - 0,5 \cdot (1 - d^{-4}) \cdot M^2 \quad (13)$$

$$M = \frac{w_{\text{г}}}{a} \quad (14)$$

где: M – число Маха.

4) Объем и масса измеряемой среды в общем случае вычисляется по формулам:

$$V = \int_{\tau} Q \cdot d\tau \quad (15)$$

$$M = \int_{\tau} m \cdot d\tau \quad (16)$$

$$Q_{py} = w_r \cdot F_{пп} \quad (17)$$

где: V – объем рабочего газа при рабочих (стандартных) условиях, m^3 ;
 Q – расход рабочего газа при рабочих (стандартных) условиях, $m^3/ч$;
 M – масса измеряемой среды, кг;
 m – массовый расход измеряемой среды, кг/ч;
 Q_{py} – расход рабочего газа при рабочих условиях, $m^3/ч$;
 $F_{пп}$ – площадь поперечного сечения ПП в измерительном сечении, m^2 ;
 L – расстояние между ПЭП;
 τ_1, τ_2 – время прохождения ультразвукового сигнала в прямом и обратном направлении, соответственно, сек;
 τ – время интегрирования.

В случае измерения объема рабочего газа, приведенного к стандартным условиям (массы, энергосодержания), используются формулы:

$$V_c = \int_{\tau} \frac{2,893 \cdot Q_{py} \cdot (P/T)}{K} \cdot d\tau \quad (18)$$

$$M = \frac{2,893 \cdot Q_{py} \cdot (P/T) \cdot \rho_{ст}}{K} \cdot d\tau \quad (19)$$

$$E_э = \frac{2,893 \cdot Q_{py} \cdot (P/T)}{K} \cdot H_c \cdot d\tau \quad (20)$$

где: P – абсолютное давление рабочего газа, кПа;
 T – абсолютная температура рабочего газа, К;
 Q_{py} – объемный расход рабочего газа при рабочих условиях, $m^3/ч$;
 $\rho_{ст}$ – плотность рабочего газа при стандартных условиях;
 K – коэффициент сжимаемости рабочего газа;
 H_c – удельная объемная теплота сгорания, Дж/ m^3 .

Для природного газа коэффициент сжимаемости K вычисляется по методам, изложенным в ГОСТ 30319.2-2015 и ГОСТ 30319.3-2015¹, для попутного нефтяного газа по ГСССД МР 113-2003, для других газов – в соответствии с нормативно-справочной документацией на эти газы, в том числе по ГСССД МР 107-98, ГСССД МР 118-2005, ГСССД МР 134-2007, ГСССД МР 135-2007, ГСССД 4-78, ГСССД 8-79, ГСССД 70-84, ГСССД 89-85, ГСССД 92-86, ГСССД 96-86, ГСССД 110-87, ГСССД 147-2008 и ГСССД 179-96.

Вычисление значений параметров осуществляется микроконтроллером МЭП по программе, размещенной в энергонезависимой памяти МЭП. По завершении обработки всех блоков, программа возвращается в начало.

1.4.5.2 При отключении напряжения питания, значения объема измеряемой среды, приведенного к стандартным условиям (массы, энергосодержания), и суммарного времени работы расходомера-счетчика, записанные в энергонезависимую память, сохраняются неограниченно долгое время.

1.4.6 Работа РИ.

При включении питания ИРВИС-Ультра на индикаторе БИП в верхней строке слева отображается тип регистратора и номер версии рабочей программы в данном экземпляре РИ, разделенные знаком «-».

В комплектации прибора возможно наличие от 1 до 4 ПП, каждый из которых через соответствующий БИЗ подключен к общей входной шине данных РИ. Вычисление текущих значений измеряемых параметров газа по сигналам с датчиков и накопленного объема газа, приведенного к стандартным условиям, ведется в каждом ПП автономно контроллером МЭП. Все ПП в комплектации прибора имеют индивидуальные неповторяющиеся адреса. Раз в секунду РИ производит циклический опрос четырех информационных каналов. При конфигурировании прибора производится подключение ПП к РИ: каждому информационному каналу назначается адрес соответствующего ПП, после чего начинается циклический опрос данных. Если в составе прибора менее четырех ПП, то возможно подключение одного ПП к нескольким информационным каналам РИ для дублирования архивов. Номер информационного канала не имеет привязки к конкретному аппаратному каналу связи. Запрос от РИ поступает через БИЗ и СК на все ПП одновременно, ответ приходит только от ПП, адрес которого содержался в запросе. Выбор команды «отключить ПП» при конфигурировании прибора не приводит к прекращению процесса опроса и ведения архивов какого-либо из подключенных ранее ПП, но указанному информационному каналу присваивается признак свободного, т.е. разрешается подключение к нему ПП с другим адресом. Вывод данных на индикацию и распечатка архивов с отключенного ПП не производится.

Из данных, передаваемых ПП в ответах на запросы, РИ формирует и сохраняет в энергонезависимой памяти архив параметров и архив событий. Изменения в договорных константах и составе рабочей среды сохраняются в архиве констант. По каждому из четырех информационных каналов обеспечивается сохранение 1200 записей в посуточном архиве параметров, 2400 записей в почасовом архиве параметров, 24000 записей в архиве событий (с периодом 6 минут), 200 записей по вводу состава газа в архиве констант (12 компонентов и плотность), 50 записей по вводу договорных параметров в архиве констант.

Кроме четырех информационных каналов, к которым подключаются ПП, в РИ имеется возможность

Примечание.

¹ В диапазоне температур от минус 40 до минус 23 °С возможно вычисление коэффициента сжимаемости природного газа по ГСССД МР 118-2005.

задействовать до пяти виртуальных каналов. Виртуальные каналы обеспечивают доступ пользователя к комбинациям суммарных и разностных расходов. Расчет расхода для каждого из виртуальных каналов определяется введенной пользователем формулой, в которой используются расходы, приведенные к стандартным условиям, полученные с ПП. По каждому из задействованных виртуальных каналов могут выводиться текущие данные по расходу на БИ и протоколы архива параметров на распечатку.

РИ имеет возможность подключения по интерфейсу RS-232/485 к COM-порту компьютера, или к портам RS-232, RS-485 иного устройства телеметрии: модема, промышленного контроллера, преобразователя интерфейса и т.п. При подключении выхода RS-485 РИ к порту RS-232 устройства телеметрии необходимо использовать преобразователь RS-485/232. В случае подключения к одному компьютеру нескольких расходомеров-счетчиков, должна использоваться сеть устройств, соединенных через интерфейс RS-485 либо через телефонную сеть и модемы, подключаемые к RS-232.

Регистратор РИ имеет два логических последовательных порта. Первый порт имеет два физических интерфейса: 9-контактный разъем RS-232 на передней панели и три клеммы RS-485 в нижней части блока, а также виртуальный COM-порт (разъем USB-B лицевой панели РИ), второй порт – два физических интерфейса: три клеммы RS-232 и три клеммы RS-485 в нижней части блока в нижней части блока.

При подключении РИ к компьютеру или устройству телеметрии имеется возможность дистанционного считывания архивов и рабочих диапазонов по давлению, температуре, расходу. С компьютера можно изменить компонентный состав и плотность рабочей среды, название предприятия, значения отчетного часа, даты и времени. Для защиты от несанкционированного доступа к этим данным линия связи может быть защищена паролем, возможность изменения состава рабочей среды может быть заблокирована. В любом случае, факт изменения параметров фиксируется в архиве событий, а введенные значения – в архиве констант.

РИ имеет возможность вывода архивов для печати на принтере. Принтер обязательно должен быть DOS-совместимый, т.е. поддерживающий печать символов по кодовой таблице. В случае, если принтер не русифицирован, т.е. не поддерживает кодовую страницу 866 с кириллицей, следует распечатывать отчеты в режиме транслитерации по ГОСТ 7.79-2000. Основным способом подключения принтера к РИ является параллельный интерфейс CENTRONICS: 25-контактный разъем для подключения принтера расположен на передней панели РИ. Для подключения используется кабель из комплекта к принтеру. Имеется техническая возможность подключения удаленного принтера к порту 1 через интерфейс RS-232 или через интерфейс RS-485 и преобразователь RS-485/232.

Для сбора данных в электронном виде из РИ на компьютер при отсутствии технических средств связи предназначен комплект «Диспетчеризация ногами». Комплект «Диспетчеризация ногами» состоит из флэш-носителя, адаптера ПК и программного обеспечения. Флэш-носитель является аналогом твердотельных карт памяти (флэш-памяти), но с учетом условий эксплуатации выполнен в корпусе вилки 15-контактного разъема. Запись данных производится РИ автоматически при подключении флэш-носителя к ответному разъему, установленному на передней панели РИ. Флэш-носитель по выбору пользователя может применяться для переноса на компьютер двух типов данных: либо архивов, накопленных в энергонезависимой памяти РИ, либо хронологических последовательностей «мгновенных» значений измеряемых параметров – трендов. Считывание архивов и трендов производится через адаптер ПК. Имеется две модификации адаптера: для подключения к COM-порту и для подключения к USB-порту компьютера. Для считывания на компьютер архивов из флэш-носителя или непосредственно из РИ предназначена программа «Ирвис-ТП. Коммерческий отчет (RiCom)», эта же программа применяется для считывания трендов из флэш-носителя.

Программы размещены на официальном сайте ООО НПП «Ирвис».

1.4.6.1 Отсчет времени.

При отключенном питании БИП, отсчет даты и времени производится по часам реального времени (ЧРВ), аппаратно реализованным в РИ. Источником питания для ЧРВ, на время отсутствия питания БИП, служит литиевый элемент. Срок его эксплуатации до замены определяется временем хранения расходомера-счетчика без включения сетевого питания, но не менее 4 лет. При включенном питании БИП отсчет времени производится по внутреннему таймеру РИ, в конце каждого часа производится синхронизация ЧРВ и таймера. При отказе ЧРВ отсчет времени также производится по внутреннему таймеру РИ. Для исключения нарушений структуры архивов при отказе ЧРВ или при переводе даты, времени, в РИ обеспечивается учет времени наработки (Тнар). Под временем наработки понимается суммарное время работы РИ (время, когда было включено питание). Отсчет Тнар ведется по внутреннему таймеру РИ независимо от ЧРВ. Отсчет Тнар начинается при первом включении расходомера-счетчика от нуля и далее ведется в цикле до максимальной величины 65535 часов (7,5 лет). При отключении питания накопленное значение Тнар сохраняется в памяти РИ неизменным. Периодический контроль Тнар по индикатору дает возможность выявить факты выключения расходомера-счетчика даже без распечатки архивов.

Сохранение данных в архиве РИ производится в соответствии с очередностью их поступления – в порядке возрастания времени наработки РИ с привязкой к календарной дате и времени. Распределение архивных записей по контрактным суткам определяется действующим значением контрактного часа (завершающего часа отчетных суток).

При вводе нового значения контрактного часа, текущие сутки завершаются по «старому» значению контрактного часа. Следующие сутки являются переходными, т.е. они начинаются по «старому» значению контрактного часа, но завершаются уже по «новому» значению. Длительность этих переходных суток может составлять от 1 часа до 47 часов при изменении значения контрактного часа с 23:00 на 00:00 и с 00:00 на 23:00 соответственно. В любом случае, даты начала и конца переходных отчетных суток есть даты двух следующих подряд календарных суток. Сутки, следующие за переходными завершаются и начинаются по «новому» значению контрактного часа и имеют длительность 24 часа. Исключение составляют лишь сутки с автопереводом часов на зимнее или летнее время, они имеют длительность 25 и 23 часа соответственно.

1.4.6.2 Ведение и печать архива событий.

В РИ постоянно ведется и обновляется архив событий за последние 100 суток по времени наработки. Запись в архив – циклическая, с заменой информации 101-суточной давности. Архив не имеет ограничения по количеству фиксируемых событий благодаря тому, что зарезервированы ячейки памяти для всех событий за каждый интервал 0,1 часа по Тнар.

В архиве событий сохраняются:

- значение Тнар и ЧРВ (дата, время) перед записью;
- 1 байт флагов событий, устанавливаемых МЭП;
- 2 байта флагов событий, устанавливаемых РИ.

Побитный состав флагов указан в протоколе связи с верхним уровнем (размещен на официальном сайте ООО НПП «Ирвис»).

Архив событий может выводиться на принтер (см. также п. 2.3.11), на флэш-носитель из комплекта «Диспетчеризация ногами» или на компьютер. Вывод данных из архива на печать или на компьютер осуществляется по запрашиваемым контрактным суткам. За начало и конец суток принимается контрактный час, значение которого задается в режиме «Константы». Привязка сообщений об отказах на индикаторе и в распечатке архива событий к конкретным отказам и способам их устранения приведена в п. 3.3.

1.4.6.3 Ведение и печать архива параметров.

При заполнении почасового архива параметров в энергонезависимой памяти РИ сохраняются данные за каждый час (по ЧРВ) отчетного периода 100 суток. Сохранение параметров происходит при выключении питания и при смене часа по ЧРВ. В архиве параметров сохраняются с привязкой к дате и времени записи следующие данные:

- по значениям накопительных счетчиков:
- счетчика объема при стандартных условиях;
- счетчика объема при рабочих условиях;
- счетчика времени наработки;
- по значениям, накопленным за текущий час (по ЧРВ):

- среднего давления газа;
- средней температуры газа;
- признаков событий итоговых за час;
- счетчика времени нештатной ситуации, препятствующей измерению расхода (Тнс1)
- счетчика объема при нештатной ситуации второго типа (Vнс2) – это объем газа, для которого приведение к стандартным условиям выполнялось не по измеренным значениям, а по договорным константам давления или температуры – при выходе из строя канала измерения давления или температуры.

Значение объема при стандартных условиях V , записываемое в архив, определяется последним принятым с МЭП значением V .

Накопленный объем при рабочих условиях $V_{ру}$ вычисляется РИ в конце каждого часа (по ЧРВ или при выключении расходомера-счетчика) на основе разницы объемов при стандартных условиях на конец и начало данного часа, среднечасовых значений температуры, давления и коэффициента сжимаемости.

Среднечасовые величины температуры T_{cp} и давления P_{cp} вычисляются как средние величины, действовавшие в период от предыдущей до очередной записи в архив.

Очередная запись посуточного архива параметров формируется при установлении факта начала следующих отчетных суток, т.е. при установлении факта превышения текущего значения часа в сравнении с действующим значением контрактного часа. Проверка производится при каждом включении питания и при каждой смене часа по ЧРВ. В записи сохраняются значения параметров на момент конца отчетных суток:

- счетчика объема при стандартных условиях: накопительного и за сутки;
- счетчика объема при рабочих условиях: накопительного и за сутки;
- счетчика времени наработки;
- счетчика времени во включенном состоянии за сутки;
- контрактного часа;
- среднего давления газа (P_{cp} с);
- средней температуры газа (t_{cp} с);
- признаков событий итоговых за сутки;
- счетчика времени нештатной ситуации, препятствующей измерению расхода (Тнс1)
- счетчика времени нештатной ситуации, препятствующей заполнению архива (Тнс0)
- счетчика объема подсчитанного при выходе из строя канала измерения давления или температуры (Vнс2)
- счетчика объема подсчитанного при выходе из строя канала измерения расхода (Vнс)
- количество и адреса записей, добавленных за сутки в архив констант «Свойства рабочей среды»;
- количество и адреса записей, добавленных за сутки в архив констант «Договорные параметры»;
- количество и адреса записей, добавленных за сутки в почасовой архив параметров;
- количество и адреса записей, добавленных за сутки в архив событий.

При формировании записи в посуточный архив параметров может быть обработано как меньше, так и больше 24 записей из почасового архива. Это связано с прекращением заполнения архива при отключении питания, увеличении или уменьшении времени в отчетных сутках из-за переустановки даты и времени, с изменением значения контрактного часа в течении данных суток.

Итоговые параметры за отчетные сутки рассчитываются по формулам:

$$\tau_{вкл} = \sum (T_{нар_i} - T_{нар_{i-1}}), \text{ ч}; \quad (21)$$

$$t_{\text{ср}}^c = \sum (t_{\text{ср}i} \cdot (T_{\text{нар}i} - T_{\text{нар}i-1})) / \tau_{\text{вкл}}, \text{ } ^\circ\text{C}; \quad (22)$$

$$P_{\text{ср}}^c = \sum (P_{\text{ср}i} \cdot (T_{\text{нар}i} - T_{\text{нар}i-1})) / \tau_{\text{вкл}}, \text{ кПа}; \quad (23)$$

$$Q_{\text{ру}}^c = \sum (V_{\text{ру}i} - V_{\text{ру}i-1}), \text{ м}^3 \text{ при р. у./сутки}; \quad (24)$$

$$Q^c = \sum (V_i - V_{i-1}), \text{ м}^3 \text{ при с. у./сутки}; \quad (25)$$

$$m^c = \sum (M_i - M_{i-1}), \text{ кг/сутки}; \quad (26)$$

$$T_{\text{нс}0} = 24 + N_{\text{сут кон}} - N_{\text{сут нач}} - T_{\text{вкл}}, \text{ мин}; \quad (27)$$

$$T_{\text{нс}} = T_{\text{нс}0} + T_{\text{нс}1}, \text{ ч}; \quad (28)$$

$$T_{\text{нс}1} = \sum T_{\text{нс}1i}, \text{ мин}; \quad (29)$$

$$V_{\text{нс}} = T_{\text{нс}} \cdot Q_{\text{дог кон}} + V_{\text{нс}2}, \text{ м}^3 \text{ при с. у.}; \quad (30)$$

$$V_{\text{нс}2} = \sum V_{\text{нс}2i}, \text{ м}^3 \text{ при с. у.} \quad (31)$$

где: $i, i-1$ – индексы текущей и предыдущей записей в архив параметров в пределах отчетных суток;

нач, кон – индексы архивного параметра по состоянию на начало и конец отчетных суток;

$\tau_{\text{вкл}}$ – время во включенном состоянии;

$T_{\text{нар}}$ – время наработки;

$t_{\text{ср}}^c$ и $P_{\text{ср}}^c$ – среднесуточные температура и давление;

Q^c и $Q_{\text{ру}}^c$ – расход измеряемой среды за сутки при стандартных условиях и при рабочих условиях;

V и $V_{\text{ру}}$ – накопленный объем измеряемой среды при стандартных условиях и при рабочих условиях;

m^c – массовый расход за сутки;

M – накопленная масса измеряемой среды;

$T_{\text{нс}0}, T_{\text{нс}1}$ – время нештатных ситуаций, отнесенных к типам НС0 и НС1;

$N_{\text{сут}}$ – действующее значение контрактного часа;

$Q_{\text{дог}}$ – значение договорного расхода;

$T_{\text{нс}}$ – время нештатных ситуаций суммарное за сутки;

$V_{\text{нс}}$ – объем при с.у., рассчитанный за время нештатных ситуаций, суммарный за сутки;

$V_{\text{нс}2}$ – объем при с.у., рассчитанный за время нештатных ситуаций, связанных с выходом из строя каналов измерения давления или температуры.

Архив параметров может выводиться на принтер, на флэш-носитель из комплекта «Диспетчеризация ногами» или на компьютер. Вывод данных из архива на печать или на компьютер осуществляется по запрашиваемым отчетным суткам. За начало и конец суток принимается контрактный час. При выводе архива параметров на принтер возможно выбрать форму представления данных: отчет за сутки (по часам), за период (по суткам с подведением итога), за месяц (по суткам с подведением итога), подробнее см. п. 2.3.11. Отчет за сутки печатается на основе почасового архива параметров, отчет за период и за месяц печатаются на основе посуточного архива параметров. Краткая итоговая информация по нештатным ситуациям присутствует в отчетах за сутки, за период и за месяц. Детальная информация по нештатным ситуациям для целей диагностики функционирования прибора присутствует в распечатках архива событий.

1.4.6.4 Обмен данными с верхним уровнем.

Для считывания архивов и текущих значений, проверки функционирования РИ и линии связи предназначена программа «Ирвис-ТП. Коммерческий отчет (RiCom)» (файл RiCom.exe), размещенная на официальном сайте ООО НПП «Ирвис». Для автоматического считывания архивов и текущих значений по заданному расписанию, сохранения баз данных и распечатки отчетных ведомостей на компьютере предназначено программное обеспечение «ИРВИС-ТП. Диспетчер». Заказчиком может быть разработано собственное программное обеспечение для верхнего уровня сети расходомеров-счетчиков ИРВИС-Ультра. Для получения данных программа Заказчика может использовать OPC-сервер, разработки ООО НПП «Ирвис».

Обмен данными РИ в сети верхнего уровня организован на основе применения протокола обмена MODBUS (размещен на официальном сайте ООО НПП «Ирвис»).

Устройством MASTER является компьютер, а устройством SLAVE является РИ. Данные передаются в режиме RTU, скорость по умолчанию 4800 бит/сек., 8 бит, 1 стоповый, без контроля четности, контрольная сумма CRC16, управления потоком нет.

Адрес устройства в сети верхнего уровня («код запроса») устанавливается с клавиатуры БИП в режиме «Константы» (значение по умолчанию – «XYZ», где: YZ – две последние цифры заводского номера БИП; X = 1, если Y = 0; X = 0, если Y ≠ 0).

С клавиатуры БИП в режиме «Константы» устанавливаются также значение пароля для доступа к

расходомеру-счетчику по сети (значение по умолчанию – «0x0000»), скорость обмена для последовательного порта 1 (по умолчанию 4800 бит/сек), скорость обмена для порта 2 (по умолчанию 4800 бит/сек).

В случае несоответствия запрашиваемых либо передаваемых данных требованиям протокола РИ отвечает сообщением с кодом ошибки и модифицированным номером функции в соответствии с описанием протокола MODBUS.

1.4.7 Обеспечение взрывобезопасности.

1.4.7.1 Взрывобезопасность обеспечивается искробезопасными цепями.

1.4.7.2 Искробезопасность электрических цепей ПП расходомера-счетчика достигается за счет ограничения напряжения и тока в его электрических цепях до искробезопасных значений, гальванической развязки цепей питания и выходных цепей интерфейса, а также ограничением длины СК (не более 400 м) и его маркой. Ограничение напряжения и тока в электрических цепях ПП обеспечивается применением в БИП барьера искрозащиты.

Гальваническое разделение цепей питания осуществляется силовым трансформатором, удовлетворяющим требованиям ГОСТ 30852.0-2002.

Гальваническое разделение выходных цепей интерфейса осуществляется оптронной развязкой.

Монтаж электрических цепей расходомера-счетчика выполнен в соответствии с ГОСТ 30852.10-2002.

Искробезопасные цепи в БИЗ-4 выведены на индивидуальный клеммник. У клеммной колодки установлена табличка с надписями: «Искробезопасные цепи», U_0 : 18 В, I_0 : 140 мА, L_0 : 0,3 мГн, C_0 : 0,15 мкФ.

1.5 Маркирование и пломбирование

1.5.1 На ПП прикреплена табличка, изготовленная методом лазерной гравировки¹, на которую нанесены:

- наименование и товарный знак предприятия-изготовителя;
- знак утверждения типа;
- условное обозначение, порядковый номер ПП по системе нумерации предприятия-изготовителя;
- значение наименьшего и наибольшего расхода измеряемой среды;
- значение наименьшего и наибольшего давлений (избыточных) измеряемой среды;
- степень защиты от проникновения воды и пыли IP65;
- маркировка взрывозащиты IEx ib IIC T4 Gb X;
- надпись: «-40°C ≤ ta ≤ +45°C»;
- год изготовления.

1.5.2 На лицевой поверхности БИП (для бескорпусного исполнения – на боковой поверхности БИЗ) крепится табличка², изготовленная методом лазерной гравировки¹, на которую нанесены:

- наименование и товарный знак предприятия-изготовителя;
- наименование, обозначение, порядковый номер по системе нумерации предприятия-изготовителя;
- знак утверждения типа;
- знак соответствия по ГОСТ Р 50460-92;
- степень защиты от проникновения воды и пыли IP54;
- маркировка взрывозащиты [Ex ib Gb] IIC;
- год изготовления.

1.5.3 На БИЗ крепится табличка, изготовленная методом лазерной гравировки², на которую нанесены:

- наименование и товарный знак предприятия-изготовителя;
- условное обозначение версии «БИЗ»;
- напряжение, В, частота, Гц, род и значение тока питания входных цепей;
- надпись: «Искробезопасные цепи», U_0 : 18 В, I_0 : 140 мА, L_0 : 0,3 мГн, C_0 : 0,15 мкФ.

1.5.4 На корпусе ПП нанесена стрелка, указывающая направление потока.

1.5.5 На корпусе ПП нанесен знак заземления по ГОСТ 21130-75.

1.5.6 При выходе из производства (или ремонта) на предприятии-изготовителе, а также после проведения периодической проверки расходомер-счетчик пломбируется в следующих местах:

- ПП – крышка БПУ в двух местах;
- БИП – защитная планка БИП (для корпусного исполнения);

1.5.7 При выходе из производства УПП марок «Турбулизатор-У(У-Эндо)», «Турбулизатор- Шг(Шг-Эндо)» пломбируются в следующих местах:

- УПП марок «Турбулизатор-У», «Турбулизатор-Шг» – каждый технологический штуцер в одном месте;
- УПП марок «Турбулизатор-У-Эндо», «Турбулизатор-Шг-Эндо» – каждый окуляр в одном месте.

1.5.8 После окончания пуско-наладочных работ ПП и БИП должны быть опломбированы в следующих предусмотренных для этой цели местах:

- ПП – фланцевое соединение с эксплуатационным трубопроводом – в двух местах;
- клеммник – в двух местах;
- БИП – крышка БИП (для корпусного исполнения); контактные системы и разъемы коммуникационного кабеля (для бескорпусного исполнения).

1.5.8 Маркировка транспортной тары должна соответствовать ГОСТ 14192-96, чертежам предприятия-изготовителя, иметь основные, дополнительные и информационные надписи, условное обозначение упакованного расходомера-счетчика, а также манипуляционные знаки: «Осторожно, хрупкое», «Верх, не кантовать», «Боится

Примечания:

¹ Допускается изготовление табличек другим прогрессивным способом, обеспечивающим их четкое и ясное изображение в течение всего срока службы.

² Для корпусного исполнения табличка крепится на крышке БИП.

сырости».

1.6 Упаковка

1.6.1 Расходомер-счетчик, изготовленный предприятием-изготовителем, принятый ОТК предприятия-изготовителя, подвергается упаковке согласно ТУ предприятия-изготовителя.

2 Использование по назначению

2.1 Эксплуатационные ограничения

2.1.1 Измеряемая среда:

– природный газ по ГОСТ 5542-2014, попутный нефтяной газ по ГОСТ Р 8.615-2005, водород, гелий, ацетилен, другие горючие газы, воздух, инертные газы, при температуре от минус 40 до плюс 60 °С, абсолютном давлении от 0,05 до 1,6 МПа (в зависимости от диапазона измерения примененного первичного преобразователя давления и исполнения ПП).

2.1.2 Пределы измерений, соотношения измеряемых объемных (массовых) расходов должны соответствовать значениям, указанным в приложении 1 настоящего документа.

2.1.3 Параметры электрического питания:

– напряжение переменного тока (220_{-33}^{+22}) В;

– частота (50±1) Гц.

2.1.4 Параметры электрического питания при использовании элементов питания:

– напряжение постоянного тока 3,6 (7,2) В;

– срок службы элементов питания не менее 3 лет.

2.1.5 Длина СК не более 400 м.

2.1.6 Условия эксплуатации:

1) температура: ПП – от минус 40 до плюс 60 °С;

БИП – от минус 10 до плюс 45 °С¹;

2) влажность: не более 95 ± 3 % при температуре 35 °С;

3) атмосферное давление: от 84 до 106,7 кПа.

2.1.7 По стойкости к механическим воздействиям расходомер-счетчик имеет виброустойчивое исполнение N2 по ГОСТ Р 52931-2008:

– частота синусоидальных вибраций от 10 до 55 Гц;

– амплитуда смещения для частоты ниже частоты перехода 0,35 мм.

2.2 Подготовка к использованию

2.2.1. Произвести внешний осмотр расходомера-счетчика и проверить правильность комплектации.

2.2.1.1. Монтаж расходомера-счетчика должен производиться монтажными организациями в соответствии с их нормами и инструкциями при наличии соответствующей лицензии.

При монтаже расходомера-счетчика необходимо руководствоваться настоящим РЭ, главой 3.4. Правил эксплуатации электроустановок потребителей (ПЭЭП), ПУЭ и другими документами, действующими в данной отрасли промышленности. При измерении во взрывоопасных средах, в частности природного газа, необходимо соблюдать требования ГОСТ Р 51330.0-99, ГОСТ Р 51330.10-99 и правила безопасности в газовом хозяйстве.

2.2.1.2. Место установки расходомера-счетчика должно быть выбрано так, чтобы предохранить его от ударов, а также от производственной вибрации (близость прессов, молотов и т.д.).

2.2.1.3. При установке первичного преобразователя вне помещения, над ним должна быть установлена защита, исключающая прямое попадание на ПП атмосферных осадков.

2.2.1.4. Рабочий газ должен быть предварительно очищен и осушен в соответствии с действующими для данного оборудования нормами. Природный газ должен соответствовать требованиям ГОСТ 5542-87.

Предпочтительной следует считать установку ПП после фильтра.

Следует избегать конденсации компонентов рабочего газа на элементах проточного тракта ПП, в том числе на переходных режимах потребляющего оборудования (выход на рабочий режим и останов потребления).

2.2.1.5. Участки трубопровода, непосредственно присоединяемые к расходомеру-счетчику должны быть перед монтажом тщательно прочищены ершом или льняной тряпкой, смоченной в бензине. После прочистки трубопровод продуть.

2.2.1.6. Схема присоединения расходомера-счетчика в трубопровод показана в Приложении 5.2.

Габаритные и присоединительные размеры расходомера-счетчика указаны в Приложении 2.1.

2.2.1.7. При монтаже необходимо обратить особое внимание на правильность установки ППР (стрелка на базовом фланце должна совпадать с направлением потока), состояние уплотнительных колец и отсутствие утечки рабочего газа. Длины прямолинейного участка трубопровода до ППР должны соответствовать ГОСТ 8.361-79 и иметь размеры не менее, чем указанные в таблице 4.

Примечание.

¹ По специальному заказу возможно исполнение БИП – от минус 40 до плюс 45 °С.

Таблица 4

Наименование местного сопротивления	Длина прямолинейного участка перед ППР ¹ , DN
Колено или тройник	55
Два или более колен в одной плоскости	50
Два или более колен в разных плоскостях	80
Конфузор	30
Диффузор	55
Полностью открытый клапан	45
Полностью открытая задвижка	30

Длина прямолинейного участка трубопровода после ПП должна быть не менее 5DN.

2.2.2. Меры безопасности при монтаже расходомера-счетчика.

2.2.2.1. Источниками опасности при монтаже и наладке ИРВИС-Ультра является электрический ток и рабочий газ, находящийся под давлением.

2.2.2.2. Расходомер-счетчик должен эксплуатироваться в системах с рабочим давлением, указанным в паспорте на расходомер-счетчик.

2.2.2.3. Перед началом монтажных работ обеспечить полную отсечку поступления рабочего газа в эксплуатационный трубопровод (ЭТ) на участке врезки.

2.2.4.4. При монтаже ПП не допускается нанесение ударов по фланцам и корпусу ПП металлическими предметами.

2.2.5.5. При затяжке фланцевых соединений использовать только стандартные гаечные ключи без применения "усилителей".

2.2.2.6. Все работы по монтажу и демонтажу необходимо выполнять при отключенном напряжении питания.

2.2.3. Монтаж ПП на ЭТ вести в следующем порядке.

2.2.3.1. Монтаж ПП на ЭТ вести в следующем порядке.

2.2.3.2. Вырезать в ЭТ отверстие диаметром 80_{±2} мм.

2.2.3.3. Измерить диаметр проходного сечения ЭТ.

Диаметр проходного сечения ЭТ определяют по среднему арифметическому значению четырех диаметров, равномерно расположенных по сечению. Измерения необходимо проводить микрометрическим нутромером по ГОСТ 10-75.

При невозможности непосредственного измерения диаметра проходного сечения ЭТ допускается определять диаметр измерением наружного периметра и толщины стенки ЭТ. Наружная поверхность ЭТ должна быть тщательно зачищена и не иметь вмятин и уступов. Измерения необходимо проводить металлической рулеткой по ГОСТ 7502-69. Толщину стенки ЭТ необходимо измерять индикаторным толщиномером по ГОСТ 11358-74, штангенциркулем по ГОСТ 166-72 или ультразвуковым толщиномером.

2.2.3.4. Приварить к наружной поверхности ЭТ базовый фланец 7 (Приложение 2.1), совместив отверстие в базовом фланце с отверстием в ЭТ.

Примеры правильной и неправильной приварки базового фланца приведены в Приложении 9.

2.2.3.5. Установить шлюзовую камеру 6 на базовый фланец с помощью болтов из комплекта поставки. Правильность ориентации ШК на установочном фланце обеспечивается штифтом.

2.2.3.6. Установить нижний фланец 5 на ШК и закрепить с помощью болтов из комплекта поставки. Правильность ориентации ПП относительно ШК обеспечивается штифтом.

2.2.3.7. Открыть ШК.

2.2.3.8. Одновременно закручивая гайки 12 на направляющих 13 установить ППР в рабочее положение, до соприкосновения фланца ДК 8 с ограничительным кольцом 14.

2.2.3.9. Выполнить пломбировку.

2.2.3.10. При демонтаже ППР операции по п.п. 2.2.3.6 - 2.2.3.8 выполнять в обратном порядке.

2.2.3.11. Просверлить в ЭТ отверстия и приварить штуцера для установки ППД и ППТ согласно Приложения 5.2.

2.2.3.12. Установить ППД и ППТ.

Для обеспечения возможности замены ППД без останова потребления рабочего газа, предпочтительной является установка ППД через отсечной кран.

Для предотвращения повреждения ППТ, а также замены ППТ без останова потребления рабочего газа вследствие гидроударов, ППТ устанавливается в гильзу, заполненную маслом.

2.2.3.13. Подключить к ППР ППД и ППТ. В состоянии поставки кабели подключения ППД и ППТ могут быть присоединены к ППР и имеют маркировку в соответствии с номерами клемм ППД и ППТ. Кабели ППД и ППТ должны быть проложены в металлорукавах.

Примечание.

¹ С учетом ИУ из комплекта поставки (при их наличии в Заказе).

2.2.3.14. После монтажа ПП участок врезки опрессовать при испытательном давлении согласно СНиП 3.05.03-85, произвести контроль утечки рабочего газа. При наличии утечки определить причину и устранить. Провести повторные испытания.

2.2.3.15. В случае необходимости установки контрольных манометра и термометра, врезка штуцеров производится на прямых участках трубопровода ниже по потоку: контрольный манометр - на расстоянии 1,5...2,5 Ду от ППТ; контрольный термометр - на расстоянии 3...5 Ду от ППТ.

2.2.4 Монтаж ПП на ЭТ при «горячей» врезке вести в следующем порядке.

2.2.4.1 Измерить диаметр проходного сечения ЭТ.

Измерение диаметра проходного сечения ЭТ допускается определять измерением наружного периметра и толщины стенки ЭТ. Наружная поверхность ЭТ должна быть тщательно зачищена и не иметь вмятин и уступов. Измерения необходимо проводить металлической рулеткой по ГОСТ 7502-69. Толщину стенки ЭТ необходимо измерять ультразвуковым толщиномером.

2.2.4.2 Приварить к поверхности ЭТ базовый фланец 7 (Приложение 2.1).

Внимание! Стрелка на базовом фланце должна совпадать с направлением потока рабочего газа.

2.2.4.3 С помощью болтового соединения установить на базовый фланец ШК 6, представляющую собой специально доработанную клиновую задвижку с диаметром условного прохода 80 мм. Правильная ориентация ШК относительно базового фланца обеспечивается штифтом. При установке ШК должна быть в открытом положении.

Для исключения попадания во внутреннюю полость ШК посторонних предметов на нее с внешней стороны должна быть установлена технологическая заглушка.

2.2.4.4 Снять технологическую заглушку. Установить на ШК приспособление для сверления стенки ЭТ¹.

2.2.4.5 Открыть ШК и выполнить сверление в стенке ЭТ.

2.2.4.6 Вывести режущий инструмент из внутренней полости ШК.

2.2.4.7 ШК закрыть.

2.2.4.8 Снять с ШК приспособление для сверления. Открыть ШК и продуть внутреннюю полость ШК потоком рабочего газа.

2.2.4.9 ШК закрыть.

2.2.4.10 Установить на ШК ППР ИРВИС-Ультра-Пр.

2.2.4.11 Открыть ШК.

2.2.4.12 Одновременно закручивая гайки 12 на направляющих 14 установить ППР в рабочее положение, до соприкосновения фланца ДК 8 с ограничительным кольцом 15.

2.2.4.13 Выполнить пломбировку.

2.2.4.14 При демонтаже ППР операции по п.п. 2.2.4.4 - 2.2.4.10 выполнять в обратном порядке.

2.2.5.1 Монтаж ППТ на ЭТ при «горячей» врезке вести в следующем порядке.

2.2.5.2 Приварить к наружной стенке ЭТ штуцер ППТ 1 (Приложение 5.3).

2.2.5.3 Установить на штуцер ППТ футорку 2 с уплотнительным кольцом 3.

2.2.5.4 Установить на футорку шаровой кран 4.

Внимание! Перед установкой крана обмотать внешнюю резьбу футорки лентой ФУМ 10.

2.2.5.5 Установить на шаровый кран приспособление для сверления, состоящее из корпуса 5, спецверла 6, фиксатора 7 и гильзы 8. Законтрить корпус контргайкой 9. На упор 11 спецверла перед сборкой приспособления нанести тонкий слой консистентной смазки.

Внимание! Перед установкой приспособлений для сверления и завинчивания гильзы ППТ обмотать внешнюю резьбу корпуса лентой ФУМ 10.

Внимание! При установке на кран приспособлений для сверления и завинчивания гильзы ППТ кран должен быть открыт, для того чтобы исключить попадание случайного мусора на поверхность шара крана.

2.2.5.6 Открыть шаровый кран.

2.2.5.7 Навинчивая фиксатор 7 на корпус 5, дослат спецверло до соприкосновения со стенкой ЭТ.

2.2.5.8 Выполнить сверление отверстия в стенке ЭТ, вращая спецверло за хвостовик гаечным ключом с трещёткой. Подачу при сверлении обеспечивать, вращая корпус за хвостовик 12 фиксатора гаечным ключом.

Внимание! При сверлении отверстия в стенке ЭТ смазочно-охлаждающих жидкостей не применять, чтобы стружка не прилипла к поверхностям деталей и была вынесена в дальнейшем продувкой потоком рабочего газа.

2.2.5.9 Вставить в отверстие в хвостовике спецверла штифт и, вращая фиксатор за хвостовик против часовой стрелки, вывести спецверло из внутренней полости шарового крана. Кран закрыть.

2.2.5.10 Ослабить контргайку и снять приспособление для сверления с шарового крана.

2.2.5.11 Открыв шаровой кран, выполнить продувку внутренних полостей штуцера, футорки и крана рабочим газом для удаления стружки.

2.2.5.12 Шаровый кран закрыть.

2.2.5.13 Установить на шаровый кран устройство для завинчивания гильзы ППТ в штуцер ППТ, состоящее из корпуса 5, штока 6, фиксатора 7 и гильзы 8 (Приложение 5.4). На нижний конец штока установить гильзу ППТ 11 с уплотнительным кольцом 15, таким образом, чтобы шлицы штока вошли в пазы гильзы ДТ. Для предотвращения соскальзывания гильзы ППТ со штока служит кольцо 12. Законтрить корпус контргайкой 9.

2.2.5.14 Открыть шаровый кран.

² Примечание. Приспособление для сверления отверстия в стенке ЭТ изготавливается или приобретается монтажной организацией, например буровые машины фирмы Ravetti (интернет: www.texsistema.ru; e-mail: secretary@texsistema.ru).

2.2.5.15 Навинтить фиксатор 7 на корпус 5 до упора, вращая фиксатор за хвостовик 15 по часовой стрелке.

2.2.5.16 Установить на фиксатор фиксатор-2 13 с упорной шайбой 14. На упорную шайбу перед установкой нанести тонкий слой консистентной смазки.

2.2.5.17 Навинчивая фиксатор-2 13 на фиксатор 7 за хвостовик 16, завинтить гильзу ППТ в штуцер ППТ.

2.2.5.18 Вставить в отверстие в хвостовике штока штифт и, вращая фиксатор-2 за хвостовик против часовой стрелки, поднять шток на 12-15 мм, чтобы вывести его из шлицевого зацепления с гильзой ДТ.

Внимание! Применение для последней операции вращения фиксатора 2 обязательно! В противном случае возможен проворот гильзы ППТ и вывинчивание её из резьбы. Это чревато опасным воздействием избыточного давления при демонтаже приспособления.

2.2.5.19 Снять шаровый кран с футорки 2.

2.2.5.20 Снять футорку со штуцера ППТ.

2.2.5.21 Установить ППТ в гильзу.

2.2.6.1 Монтаж ППД на ЭТ вести в следующем порядке.

2.2.6.2 Выполнить пункты 2.2.5.1-2.2.5.12.

2.2.6.3 Установить на шаровый кран переходник ППД 13 (Приложение 5.3.).

Внимание! Перед установкой на шаровый кран внешнюю резьбу переходника ППД обмотать лентой ФУМ 10.

2.2.6.4 Установить на переходник ППД 14 с уплотнительным кольцом 15.

2.2.6.5 Открыть шаровый кран.

2.2.6.6 После монтажа ПП произвести контроль утечки рабочего газа. При наличии утечки определить причину и устранить. Провести повторные испытания.

2.2.6.7 Подключить к ППР ППД и ППТ.

2.2.6.8 В случае необходимости установки контрольных манометра и термометра, врезка штуцеров производится на прямых участках трубопровода ниже по потоку: контрольный манометр - на расстоянии 1,5...2,5 Ду от ППТ; контрольный термометр - на расстоянии 3...5 Ду от ППТ.

2.2.7 Монтаж и подключение БИП.

2.2.7.1 БИП устанавливается только в отапливаемом помещении на вертикальной поверхности (стене) на DIN-рейку, входящую в комплект поставки. Расстояние от ПП до БИП не более 400 м. Подключить СК согласно схеме соединений Приложений 6.1. Монтаж соединений вести согласно схеме Приложений 7.

2.2.7.2 Подключение ПЭВМ (IBM PC) к ИРВИС-РС4 с использованием интерфейса RS232/485 вести согласно схеме Приложений 7, 8.

При подключении к ПЭВМ нескольких расходомеров счетчиков по интерфейсу RS485 удалить джамперы JP1 со всех БИП, кроме крайнего в цепи (Приложение 8).

2.2.7.3 Установить защитное заземление на зажимы ПП согласно Приложения 6.1.

2.2.7.4 Подключить питание 220В/50Гц к расходомеру-счетчику согласно схеме Приложений 7. Напряжение питания на БИ должно подаваться через автомат защиты с током срабатывания не менее 2А.

При наличии в комплекте поставки ИРВИС-УБП подключение вести согласно схеме Приложений 6.2-6.3.

2.2.7.5 По окончании монтажных работ составляется акт измерений узла учета на базе ИРВИС-Ультра-Пр. Рекомендуемая форма акта приведена в Приложении 9.

2.2.7.6 Произвести проверку узла учета на соответствие ГОСТ 8.611-2012. По результатам проверки составить акт по форме Приложения Б ГОСТ 8.611-2012.

2.2.8 Проверка функционирования расходомера-счетчика.

2.2.8.1 Подать рабочее давление в эксплуатационный трубопровод, произвести проверку на функционирование расходомера-счетчика.

2.2.8.2 Произвести проверку отсутствия «самохода» счетчика объема. Проверку проводить, либо не устанавливая ПП в трубопровод (заглушив входное и выходное отверстие), либо с установленным в трубопровод ПП без протока рабочего газа. На индикаторе БИП должно появляться сообщение «Внимание! Нет расхода», при переключении в режим индикации расхода - значение "0,0".

2.2.8.3 Произвести проверку канала измерения расхода в режиме наличия расхода газа через ПП. Значение расхода при рабочих и стандартных условиях на индикаторе БИП должны иметь ненулевые значения.

2.2.8.4 Произвести проверку канала измерения давления. Для этого сравнить значение давления по контрольному манометру с показаниями индикатора на передней панели БИП. Разница в показаниях контрольного манометра и БИП не должна превышать 5 кПа при абсолютном давлении газа в ЭТ до 0,2 МПа, 10 кПа – при абсолютном давлении до 1 МПа, 20 кПа – при абсолютном давлении до 1,6 МПа.

ВНИМАНИЕ! Необходимо помнить, что индикатор на передней панели БИП показывает значение абсолютного давления в кПа, а контрольный манометр - избыточное давление¹ в кгс/см².

2.2.8.5 Произвести проверку канала измерения температуры. Для этого сравнить значение температуры по контрольному термометру с показаниями индикатора на передней панели БИП. Разница в показаниях контрольного термометра и БИП не должна превышать ±1,5 °С.

2.2.8.6 Произвести пробное снятие архивных данных из РИ непосредственной распечаткой отчетов на принтере, подключенном к разъему РИ «Принтер» (25-контактный LPT), либо передачей архивных данных на ПЭВМ через проводную связь, радиомодем, и с помощью переносного флэш-носителя информации (из комплекта

¹ Примечание. 1 кгс/см² = 101,325 кПа

«Диспетчеризация ногами»).

2.2.8.7 Периферийная аппаратура (принтер, контроллер системы телеметрии и т.п.) подключается и опробуется в соответствии со своей технической документацией. Значения данных проверяются по индикации на передней панели БИП. При необходимости проверки вывода данных через последовательный порт по интерфейсу RS232 или RS485 на компьютер или устройство телеметрии следует произвести считывание текущих значений из РИ на компьютер с помощью программы «Ирвис-ТП. Чтение архивов и текущих значений» (файл Ri4s.exe), поставляемой в комплекте с расходомером-счетчиком на CD-диске.

2.2.8.8 Результаты считаются положительными, если во время опробования не наблюдалось явных расхождений в показаниях расходомера-счетчика и контрольных средств проверки.

2.2.9. Заключительные положения.

2.2.9.1. По окончании наладочных работ произвести пломбирование расходомера-счетчика в предусмотренных для этого местах.

2.2.9.2. В паспорт расходомера-счетчика внести соответствующие записи о первоначальных показаниях счетчиков, времени наработки, датах проведения работ и исполнителях.

2.2.9.3. По окончании работ составляются протокол выполнения пусконаладочных работ и акт приемки в эксплуатацию узла учета на базе ИРВИС-Ультра. Рекомендуемые формы документов приведены в Приложениях 9–11.

2.3 Порядок использования

2.3.1 Перед началом работы внимательно изучить настоящее руководство по эксплуатации. При эксплуатации расходомера-счетчика необходимо руководствоваться настоящим РЭ, Правилами эксплуатации электроустановок потребителей (ПЭЭП), ПУЭ и другими документами, действующими в данной отрасли промышленности.

2.3.2 В трубопроводе должны быть обеспечены режимы течения рабочего газа:

– по условиям стационарности – пульсации расхода с частотой не более 380 Гц, амплитудой не более 50 % от среднего значения;

– по условиям акустической помехи – звуковые колебания с частотой не более 20 кГц интенсивностью не более 120 дБ.

2.3.2.1 Основными источниками пульсаций являются:

- поршневые перекачивающие нагнетатели или двигатели;
- неисправные ротационные счетчики газа;
- изношенные клапаны или плохо настроенные регуляторы давления;
- скопление конденсата в газопроводах или газа в водопроводах, образование пробок;
- автоматический слив конденсата или удаление шлаков из сепараторов;
- тройники, заглушенные участки газопроводов, образующие "свистки";
- срыв вихрей с различного рода неровностей, (швов, уступов, углов, неполностью закрытой запорной арматуры);

– критические перепады на соплах, диафрагмах, задвижках, расположенных перед ПП, приводящие к формированию сверхзвуковых струй;

– симметричное разветвление газопровода с близкими значениями гидравлического сопротивления ветвей.

2.3.2.2 Для борьбы с пульсациями принимают следующие меры:

- по возможности устраняют источники пульсаций;
- по возможности удаляют расходомер-счетчик от оставшихся источников пульсаций;
- устанавливают перед расходомером-счетчиком УПП «Турбулизатор-Шг»;
- при прохождении потока по трубопроводу, частично или полностью заполненному жидкостью (конденсатом), предусматривают устройство для удаления этой жидкости;
- располагают расходомер-счетчик до (по направлению течения среды) редуцирующих систем газораспределительных станций;
- избегают прямоугольных колен и "карманов" (заглушенных отводов), в которых могут возникать стоячие волны;

– избегают изгибов ЭТ непосредственно перед измерительными участками;

– зачищают сварные швы в измерительных участках, а уступы делают минимально возможными;

– в качестве запорной арматуры используют равнопроходные шаровые краны;

– в процессе измерений запорную арматуру полностью открывают;

– применяют балластные емкости, гидравлические (акустические) фильтры в ЭТ.

2.3.3 Показания расходомера-счетчика необходимо снимать не реже 1 раза в месяц. При этом израсходованный объем рабочего газа, и время наработки расходомера-счетчика за истекший период определяются как разность снятого и предыдущего значений.

Если снятое значение счетчика объема меньше предыдущего (произошло переполнение), прибавить к снятому значению 100.000.000 и произвести вычисление.

2.3.4 Снятие архивных данных из РИ может осуществляться непосредственной распечаткой отчетов на принтере, подключенном к разъему БИП «Принтер» (25-контактный LPT), либо передачей архивных данных на компьютер через проводную связь, радиомодем, или с помощью переносного флэш-носителя информации (из комплекта «Диспетчеризация ногами»).

ВНИМАНИЕ! Во избежание выхода из строя источника питания и индикатора БИП порядок подключения принтера к разъему LPT-порта должен быть следующим: вначале подключить кабель связи принтера с РИ, затем подключить питающее напряжение к принтеру.

2.3.5 Индикатор служит для оперативного контроля параметров измеряемой среды, индикации времени

наработки, аварийных сигналов и отображения пользовательского меню. Переключение режимов индикации осуществляется РИ по нажатию кнопок «Режим» и «Ввод» на лицевой панели БИП в соответствии с п. 2.3.11 настоящего документа.

В режиме индикации текущих параметров измеряемой среды на индикаторе отображаются название, размерность и значение измеряемого параметра.

Значение накопленного объема (массы) измеряемой среды индицируется 1 м^3 .

Значение времени наработки индицируется в часах с дискретностью 0,1 часа.

Значение объемного (массового) расхода измеряемой среды при стандартных условиях индицируется с дискретностью $0,1 \text{ м}^3/\text{ч}$.

Значение объемного расхода измеряемой среды при рабочих условиях индицируется с дискретностью $0,1 \text{ м}^3/\text{ч}$.

Значение абсолютного давления измеряемой среды индицируется в кПа с дискретностью 0,1 кПа.

Значение температуры измеряемой среды индицируется в $^{\circ}\text{C}$ с дискретностью 0,1 $^{\circ}\text{C}$. При отрицательных температурах на индикаторе появляется знак "-". При положительных температурах – знак отсутствует.

В случае отсутствия расхода измеряемой среды через ПП на индикаторе появляется сообщение «Внимание! Нет расхода».

2.3.6 В расходомере-счетчике реализована возможность изменения вида рабочего газа.

При выпуске из производства рабочий газ указывается в паспорте на расходомер-счетчик и соответствует Опросному листу при заказе. Выбор однокомпонентного рабочего газа может осуществляться из следующего списка: азот, воздух, аргон, диоксид углерода, водяной пар, ацетилен, аммиак, водород. Для природного метансодержащего газа по методу может осуществляться корректировка содержания диоксида углерода, азота и плотности при стандартных условиях (ГОСТ 30319.2-2015) или компонентного состава природного газа (ГОСТ 30319.3-2015).

Функция выбора видов рабочего газа и свойств природного газа может быть заблокирована или активирована с в меню «Константы» по согласованию с поставщиком газа. Активация возможна в двух вариантах: либо одновременно функции выбора вида однокомпонентного газа и изменения свойств природного газа, либо только функция изменения свойств природного газа.

2.3.7 В расходомере-счетчике реализована система самодиагностики, позволяющая обнаружить различные события, которые влияют на достоверность измерения, сигнализировать об этом оператору, задействовать иной метод расчетов в соответствии с заранее введенными договорными параметрами. Для удобства краткого представления в отчетах все обнаруживаемые события разделены на пять типов. Три типа охватывают нештатные ситуации (НС0...НС2), изменение констант обозначается как нештатная ситуация (НС3) для упрощения обнаружения несанкционированных изменений. Пятый тип включает события, не препятствующие измерениям, но значимые при контроле работы газопотребляющего оборудования. Причины нештатных событий и способы устранения подробно рассмотрены в п. 3.3. Соответствие событий и типов нештатных ситуаций приведено в таблице 5

Таблица 5

Тип нештатной ситуации	События
НС0 «нет заполнения архива»	«Отключение питания» – отключено питание РИ; «Перевод даты/времени» – пропуск в архиве из-за перевода часов вперед
НС1 «учет газа невозможен»	«Нет данных» – на РИ не поступают данные от ПП; «Отказ датчика Q» – отказ ПЭП; «Отказ датчика Q» + «FQ выше допуска» – отказ микросхемы памяти в МЭП; «Плохой сигнал Q» – нештатный вид сигнала с ПЭП.
НС2 «учет газа по константам»	«P вне допуска» – давление или сигнал с ППД вне допуска; «T вне допуска» – температура или сигнал с ППТ вне допуска; «P вне допуска»+«T вне допуска» – отказ модуля обработки данных с ППТ и ППД в МЭП; «Q ниже допуска» – расход ниже значения $Q_{\text{наим}}$.
НС3 «изменение констант»	«Вода в датчике Q» – признак включения режима поверки; «Изменение констант» – ввод новых значений договорных констант, состава измеряемой среды, сброс архива, изменение условий учета газа при действии события «Плохой сигнал Q».
События, не препятствующие измерениям	«Отказ часов» – переход РИ на эмуляцию ЧРВ; «Анализ сигнала Q» – обнаружена допустимая пульсация расхода; «Q выше допуска» – измеряемый мгновенный расход выше $Q_{\text{наиб}}$; «Нет расхода» – расход отсутствует или ниже предела чувствительности; «Плохой сигнал Q» – при нештатном виде сигнала с ПЭП в случае выбора условий учета газа только по фактическим измерениям.

2.3.8 Расчет объема при нештатных ситуациях типа НС0 производится при завершении отчетных суток умножением действующего в этот момент значения договорного расхода на суммарное время простоя за данные отчетные сутки, результат сохраняется в счетчике $V_{\text{нс}}$. Пропуск 1 часа при автоматическом переводе часов на «зимнее» время не рассматривается как НС0.

2.3.9 В случае возникновения нештатных ситуаций типа НС1 включается счетчик времени нештатной

ситуации Тнс1. Расчет объема при нештатных ситуациях типа НС1 производится при завершении отчетных суток умножением действующего в этот момент значения договорного расхода на суммарное время Тнс1 за данные отчетные сутки, результат сохраняется в счетчике Vнс.

Событие «Плохой сигнал Q» обрабатывается как тип НС1 только в том случае, если для данного ПП в режиме «Константы» в пункте «При плох.сигн.» выбрано «расход константа». При некоторых задачах, например для технологического учета, важно знать именно измеренное значение расхода, даже при не гарантированной заявленной погрешности. На такой случай предусмотрена настройка «При плох.сигн.» – «Расход по измер.», при которой учет газа за период действия события «Плохой сигнал Q» ведется по измеренным, а не по договорным значениям расхода.

В том случае, если РИ зафиксировано событие «Нет данных», но ПП функционирует автономно, в БПУ продолжается учет газа штатным счетчиком объема. При восстановлении линии связи, БПУ передает обновленное значение объема на РИ, который за период отказа ведет учет по Vнс. В этой ситуации заинтересованные стороны должны прийти к соглашению, по которому архивному параметру вести расчет потребленного газа за время нештатного события – по V или по Vнс, чтобы исключить удвоение потребленного объема газа.

2.3.10 Учет газа по константам при нештатных ситуациях типа НС2 производится двумя различными способами:

В первом случае, если зафиксировано событие «Р вне допуска» (либо «Т вне допуска»), происходит подстановка соответствующего договорного значения, заданного константой Рдог (Тдог). По договорному значению давления (температуры) рассчитывается и выводится на индикацию текущее значение расхода, по которому ведется учет газа специальным счетчиком объема Vнс2. Штатный счетчик объема (измеряемого с заявленной точностью) при этом остановлен.

Во втором случае, если зафиксировано событие «Q ниже допуска», текущее значение расхода принимается равным $Q_{\text{наим}}$ (см. приложение 1), учет газа ведется штатным счетчиком объема, специальный счетчик объема Vнс2 остановлен.

2.3.11 Режимы управления и индикации.

В исходном состоянии в верхней строке индицируется текущий номер информационного канала (номер выбранного ПП) дата и время, в нижней – накопленный объем газа, приведенный к стандартным условиям. Через 5 минут после отпускания кнопок из любого режима, индикация также возвращается в исходное состояние. Исключение составляет режим «Внимание!», из которого автоматически переход не происходит, а также режим «Установки - Входная частота», из которого переход происходит через 30 минут.

Режимы пользовательского меню представлены ниже в виде блок-схемы, в позициях которой условно изображен двухстрочный 16-разрядный индикатор. Слева от блок-схемы каждого из режимов приведена краткая характеристика режима, справа указаны выходы из данного режима. Примеры даны для случая измеряемой среды – «природный газ».

Условные обозначения: обычный шрифт – фиксированная информация для данного режима, жирный шрифт – изменяемая информация (дана в примерах, на месте цифр могут быть цифры, на месте букв – буквы, на месте знака «+» может стоять «+» или «-»).

Заголовки режимов (режимы индикации верхнего уровня пользовательского меню) обозначены жирной рамкой. Режимы, вход в которые возможен только при соответствующих событиях, обозначены пунктирной рамкой.

При нажатии кнопки «Режим» в любом режиме верхнего уровня и некоторых режимах нижнего уровня происходит переход к заголовку следующего режима. Цикл перебора режимов – замкнутый. При нажатии кнопки «Ввод» происходит переход из заголовка режима к первому режиму нижнего уровня, либо циклический перебор режимов нижнего уровня. В режимах нижнего уровня «Печать ...», «Установки», «Константы» кнопка «Режим» используется для выбора альтернативных вариантов или установки значения параметров.

Кнопка «Выбор ПП» для многоканального исполнения прибора задействована для выбора информационного канала (номера ПП) в тех режимах, где имеется возможность просмотра, распечатки данных и ввода констант, относящихся к каждому из подключенных ПП. Кнопка «Выбор ПП» используется также для переадресации распечатываемого отчета с параллельного порта на первый последовательный порт – для этого кнопка должна удерживаться нажатой при вводе даты конца отчета.

Образцы распечаток отчетов и комментарии к ним приведены в данном разделе после блок-схемы режимов индикации.

Ввод названия предприятия для печати на отчетах осуществляется с компьютера или с клавиатуры БИП из режима «Константы» путем последовательного выбора из таблицы нужного символа для каждого из 136 заполняемых знакомест. Первые 62 знакоместа будут напечатаны в протоколе после пробела за словом «Предприятие», остальные – в следующей строке. Исходно название предприятия состоит из пробелов (на индикаторе отображаются знаком «подчеркивание»). При вводе названия предприятия в нижней строке индикатора индицируется очередное заполняемое знакоместо (над курсором) и соседние с ним 15 знакомест. В верхней строке слева индицируется надпись «Символ N» и порядковый номер заполняемого знакоместа, справа - следующие подряд 3 символа по кодовой таблице. Перебор символов таблицы осуществляется кнопкой «Режим», ввод выбранного символа (первого слева) из таблицы в заполняемое знакоместо – кнопкой «Ввод». Пробелы отображаются знаком «подчеркивание». Завершение набора происходит после заполнения всех 137 знакомест либо при удержании кнопки «Ввод» в течение 5 секунд.

Отчетные сутки считаются завершенными по достижению контрактного часа. Значение контрактного часа может выбираться в диапазоне от 00:00 до 23:00. При значении контрактного часа 00:00 отчетные сутки совпадают с астрономическими. Архив, накопленный при ошибочно выбранном значении контрактного часа и прочих договорных параметрах, вводимых в режиме «Константы» невозможно автоматически преобразовать, исправив ошибку. Следует осуществлять ввод договорных констант перед началом коммерческой эксплуатации прибора.

В регистраторе РИ предусмотрена блокировка входа в меню «Константы», включаемая переключателем «Вход в меню «Константы». Таким образом, обеспечивается невозможность изменения договорных констант без разрушения пломбы на замке крышки БИП.

Переключатель находится в нижней части блока РИ. Переключатель имеет два положения: «ON – Заблокирован» и «OFF – Защита паролем». Переключение не требует выключения питания расходомера счетчика. В положении переключателя «ON – Заблокирован» производится принудительный выход в меню «Константы» и сброс действующего пароля на вход в меню «Константы» к исходному значению «022345».

Принцип блокировки входа в меню «Константы» следующий:

Если переключатель находится в положении «ON – Заблокирован», то вход в режим «Константы» невозможен при любом набранном значении пароля.

Если переключатель находится в положении «OFF – Защита паролем», то вход в меню «Константы» происходит после ввода действующего значения пароля.

Действующим значением пароля является «022345» в случае, если переключатель был переведен из положения «ON – Заблокирован» в положение «OFF – Защита паролем», или если расходомер счетчик используется с заводскими настройками по умолчанию. В случае, если производился ввод нового значения пароля (из меню «Константы») и после этого переключатель не устанавливался в положение «ON – Заблокирован», то действующим значением будет последнее введенное значение пароля.

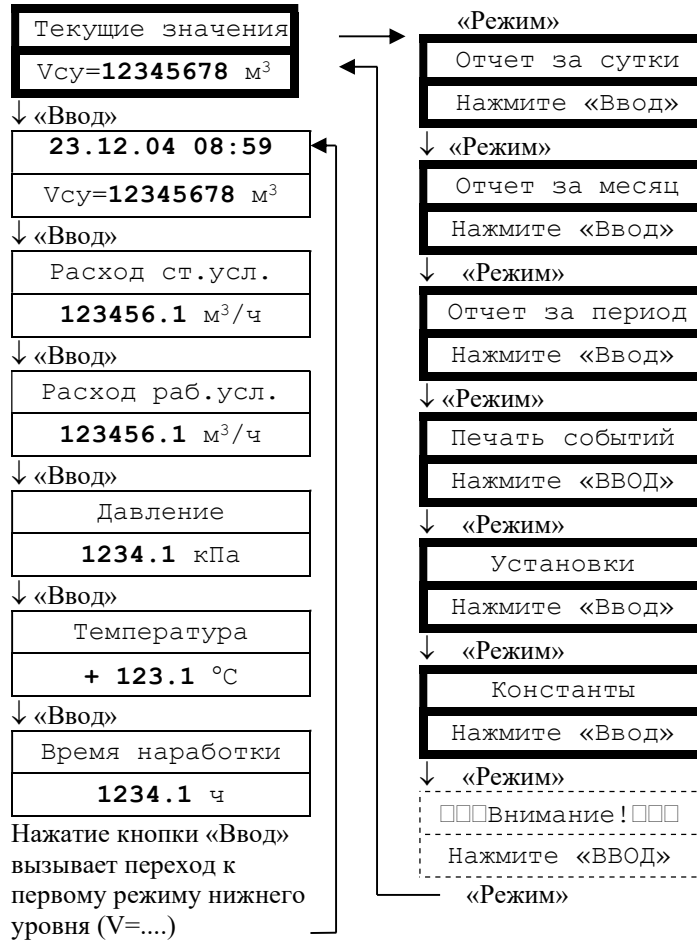
Конфигурирование информационных каналов РИ производится до начала эксплуатации прибора. При комплектной поставке БИП и ПП эта операция выполняется изготовителем.

Для одноканального исполнения прибора привязка адреса ПП осуществляется автоматически при включении питания, диалоги подключения и отключения ПП в меню «Константы» не отображаются.

Для многоканального исполнения прибора привязка адресов ПП к номерам информационных каналов (подключение ПП) выполняется с помощью программы «Ирвис-ТП. Коммерческий отчет (RiCom)» (файл RiCom.exe), размещенной на официальном сайте ООО НПП «Ирвис», либо с клавиатуры БИ из меню «Установки». При управлении подключением ПП с клавиатуры БИ после выбора номера свободного информационного канала и его ввода производится поиск неподключенного ПП путем опроса всех незадействованных адресов ПП. В случае, если ввод номера канала осуществлен при нажатой кнопке «Выбор ПП», производится опрос всех возможных адресов, это дает возможность подключить один и тот же ПП к двум разным информационным каналам. При поступлении ответа от ПП индицируется его заводской номер и запрашивается подтверждение пользователя на подключение. При выполнении команды «отключить ПП» указанному информационному каналу присваивается признак свободного, т.е. разрешается подключение к нему другого ПП. При этом блокируется вывод данных на БИ с соответствующего «отключенного» ПП, но циклический опрос и ведение архивов по данному информационному каналу продолжается.

Режим индикации «Текущие значения»

Автоматический переход к индикации режима нижнего уровня «V=.....» (минуя заголовок «Текущие значения») происходит при включении питания РИ, а также из любого режима через 5 минут после отпускания кнопок (кроме режима «Внимание!») откуда автоматический переход не происходит и режимов «Установки - Входная частота», откуда автоматический переход происходит через 30 минут).



Вход в заголовок режима происходит при последовательном переборе режимов кнопкой «Режим»

Режимы печати отчетов

**«Отчет за сутки»,
«Отчет за месяц»,
«Отчет за период»,
«Печать событий»**

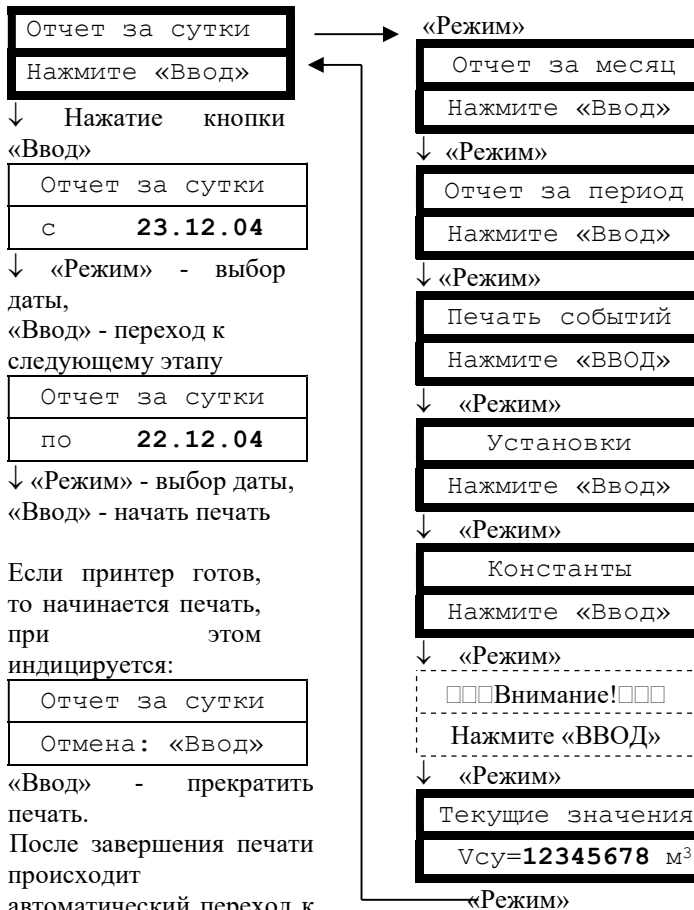
Все режимы печати управляются одинаково:

«Режим» - выбор даты перебором вглубь архива,

«Ввод» - переход к следующему этапу. Здесь для примера показана последовательность действий для получения распечаток суточных отчетов за 22 и 23 декабря 2004 года.

Печать протокола осуществляется за выбранный период в хронологической последовательности. Выбор начала и конца распечатываемого периода осуществляется из тех дат, за которые в архиве присутствуют данные (когда на расходомер-счетчик подавалось питание). Подробнее о содержании отчетов см. ниже.

Для выхода из режима печати необходимо либо отпустить кнопки и выждать 5 минут (для перехода в режим «Текущие значения. V=...»), либо запустить печать при выключенном принтере и при индикации сообщения «Принтер не готов!» нажать кнопку «Режим» для перехода в заголовок следующего режима.



Вход в заголовок режима происходит при последовательном переборе режимов кнопкой «Режим».

Режим индикации и управления «Установки»

Пароль на вход в режим «Установки» необходим для ограничения доступа персонала к настройкам расходомера-счетчика.

Для входа в режим необходимо изменить исходную последовательность цифр «0 1 2 3 4 5» на истинное значение пароля, указанное в паспорте расходомера-счетчика.

Как набор пароля так и установка настраиваемых параметров осуществляется аналогичным образом: «Режим» - изменение параметра над курсором,

«Ввод» - перемещение курсора вправо на следующее знакоместо. Перемещение курсора за пределы крайнего правого знакоместа вызывает переход к следующему этапу.

Коррекция ухода часов выполняется автоматически один раз в сутки при смене дат переводом часов реального времени на заданное количество секунд. Уход часов может быть вызван отклонением температуры в помещении, где установлен БИП от расчетного значения +20 °С. Средняя величина (в секундах) ухода часов за одни сутки задается по результату наблюдения ухода часов в течение месяца.

Перевод часов или даты на произвольную величину возможны из режима «Константы», но уже с начислением $V_{нс}$ за период без измерения расхода, появляющийся при переводе часов вперед.

Пояснения по некоторым настраиваемым параметрам см. также в образцах отчетов за сутки и за месяц.

Установки
Нажмите «Ввод»
↓ «Ввод»
Ввести пароль
012345
↓ Пароль для входа в режим «установки»
Шрифт принтера
КИРИЛЛИЦА
↓ Выбор кодировки для принтера (рус./лат.)
Размерность P
кПа
↓ Выбор единиц измерения давления для распечатки и индикации (МПа либо кПа)
Корр. ухода часов
+12 сек./сут.
↓ Коррекция ухода часов
Печать НС лист 2
ДА
↓ Печатать ли список нештатных ситуаций и введенные константы в отчетах за сутки и за период
1 Зав. N 12345
Адрес 123
↓ Список подключенных ПП. Просмотр каналов с номерами подключенных ПП осуществляется кнопкой «Выбор ПП»
Анализ сигнала
ДА
↓ Индицировать ли (и сохранять в архиве событий) наличие пульсаций расхода не приводящих к неправильным измерениям
«Нет расхода»
ДА

↓ Зabloкировать событие «Нет расхода»

Продолжение см. на следующей странице.

«Режим»
Константы
Нажмите «Ввод»
↓ «Режим»
□□□Внимание!□□□
Нажмите «ВВОД»
↓ «Режим»
Текущие значения
$V_{су}=12345678 \text{ м}^3$
↓ «Режим»
Отчет за месяц
Нажмите «Ввод»
↓ «Режим»
Отчет за период
Нажмите «Ввод»
↓ «Режим»
Печать событий
Нажмите «ВВОД»
↓ «Режим»
Отчет за сутки
Нажмите «Ввод»
«Режим»

Вход в заголовок режима происходит при последовательном переборе режимов кнопкой «Режим».

Для выхода из режима необходимо либо отпустить кнопки и выждать 5 минут для перехода в режим «Текущие значения. $V=...$ », либо, нажимая кнопку «Ввод», дожидаться выхода в заголовок. Из режима нижнего уровня «Входная частота» время ожидания для перехода в режим «Текущие значения. $V=...$ » - 30 минут. Этот режим предназначен для индикации частоты входных сигналов по расходу, давлению, температуре при проверке расходомера-счетчика.

Режим индикации и управления «Установки» (продолжение)

Возможность выбора измеряемой среды с клавиатуры БИП, ввод значений компонентного состава и плотности может быть заблокирован по соглашению с поставщиком газа. Компонентный состав и метод расчета коэффициента сжимаемости определяется выбранным типом рабочей среды.

Альтернатива: выбрано «запись трендов»

Флэш-носитель
запись трендов

↓ Запись на флэш в реальном времени либо текущих значений - «запись трендов», либо текущих значений и параметров сигнала расхода - «запись ОЗУ»

Период записи
1 сек

↓ Выбор периода записи текущих значений на флэш-носитель из ряда: 1, 2, 4, 8..2048 секунд

Запись во флэш
по кругу

↓ Выбор способа записи трендов на флэш-носитель: «по кругу» - без ограничения времени либо «одноразовая» - до исчерпания объема памяти флэш-носителя.

«Ввод» - переход к пункту «Контр.выход ПП»

Альтернатива - кнопка «Режим»

FR FT
12345,0 12345,0

↓ Значения входных сигналов давления и температуры

Часы/тест
НЕТ

↓ «Да» - выдача синхроимпульсов ЧРВ на контакт «15» разъема «Флэш» для проверки часов реального времени

КС град.таблиц
123456123456

↓ Контрольная сумма градуировочных таблиц, «Ввод» - переход к «Входная частота FQ»

Природный газ
ГОСТ 30319.2-15

↓ Индикация рабочей среды

Концентрация
Объемная

↓ Индикация типа процентного состава газа

Азот
12.123 %

↓ Индикация состава

Диоксид углерода
12.123 %

↓ Индикация состава

Плотность
1234.123 кг/м³

↓ Индикация плотности

Изменить состав?
НЕТ

↓ Запрос на изменение состава рабочей среды.

↓ Если выбрано «НЕТ»

Флэш-носитель
запись архивов

↓ Выбор типа данных, записываемых на флэш-носитель - «запись архивов» или «запись трендов», или «запись ОЗУ». Выбрано «запись архивов»

Контр.выход ПП
ЭМС

↓ Индикация режима контрольного выхода ПП (клемма «3»). «ЭМС» - для проверки

Входная частота
FQ= 1234,0

↓ Значение входного сигнала по каналу расхода, используется при проверке

Контроль ПО
НЕТ

↓ меню контроля ПО

АБ: исправна
Обновить - НЕТ

↓ Диагностика состояния аккумуляторной батареи (только для УБП с АВП2)

«Ввод» - переход в заголовок данного режима.

Альтернатива - выбрано «ДА»:

Изменить состав?
ДА

↓ Запрос на изменение состава рабочей среды,

Природный газ
GERG-91

↓ Выбор рабочей среды

Концентрация
Объемная

↓ Выбор типа процентного состава газа

Азот
12.123 %

↓ Ввод компонента состава

Диоксид углерода
12.123 %

↓ Ввод компонента состава

Плотность
1234.123 кг/м³

↓ Ввод плотности

GERG-91

↓ Расчет коэф-та сжимаемости

Подтверждение?
НЕТ

↓ «НЕТ» - продолжает действовать прежний состав; «ДА» - происходит запоминание вновь введенного состава. ПП должна быть подключена перед вводом состава! «Ввод» - переход к пункту «флэш-носитель»

Альтернатива («ДА») - Вход в меню контроля идентификационных данных ПО (для поверки)

ПО: РИ 461
0x641666AF

↓ Идентификационное наименование ПО, номер версии, контрольная сумма

Ключ ЭЦП ПО
0x0000

↓ Ввод ключа электронной цифровой подписи (ЭЦП) для контроля подлинности ПО РИ, с подтверждением.

НЕ БОЛЕЕ 1 ввода ключа за час Tнар - на час блокируется значение 0000!

Зав. N 12905
Свид-во: 0СС13165

↓ Выдача зав. № БИП и свидетельства ЭЦП РИ, сформированного по ключу

ЭЦП МЭП
Подтверждена

↓ Контроль подлинности ПО МЭП: ЭЦП подтверждена или отсутствует.

«Ввод» - переход к режиму «АБ».

Режим индикации и управления «Константы»

Пароль на вход в режим «Константы» необходим для ограничения доступа персонала к настройкам расходомера-счетчика. Значение пароля может быть изменено после входа в данный режим (см. «Изменить пароль»). При коммерческом использовании расходомера-счетчика пароль задается поставщиком газа.

Для входа в режим необходимо изменить исходную последовательность цифр «0 1 2 3 4 5» на истинное значение пароля, исходное значение указано в паспорте расходомера-счетчика.

Если переключатель в нижней части блока РИ находится в положении «ON - Заблокирован», то вход в меню «Константы» невозможен при любом набранном значении пароля.

Как набор пароля так и установка настраиваемых параметров осуществляется аналогичным образом: «Режим» - изменение параметра над курсором, «Ввод» - перемещение курсора вправо на следующее знакоместо. Перемещение курсора за пределы крайнего правого знакоместа вызывает переход к следующему этапу.

Ввод названия предприятия для печати на отчетах осуществляется в соответствии с методикой, изложенной в начале данного пункта РЭ.

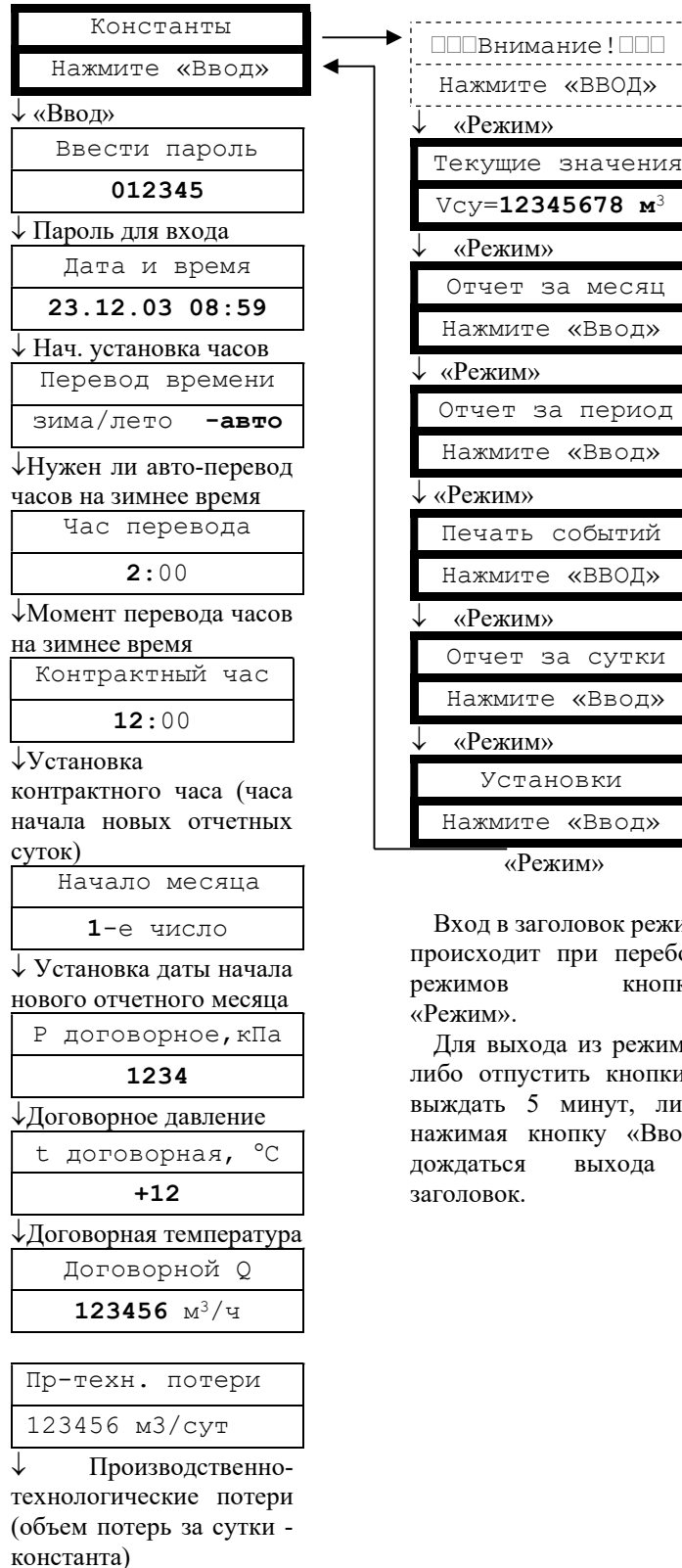
При выборе «ДА» в пункте меню «Запрет изм. сост.» блокируется изменение состава и плотности газа с клавиатуры БИП из режима «Установки».

Адрес в сети необходимо изменить только при наличии сети из нескольких расходомеров-счетчиков, подключенных по RS-485.

Пароль в сети необходимо изменить только для блокирования несанкционированного считывания архивов расходомера-счетчика на компьютер.

Скорость обмена без необходимости изменять не рекомендуется.

Пояснения по некоторым настраиваемым параметрам см. также в образцах отчетов за сутки и за месяц.



Вход в заголовок режима происходит при переборе режимов кнопкой «Режим».

Для выхода из режима - либо отпустить кнопки и выждать 5 минут, либо, нажимая кнопку «Ввод», дождаться выхода в заголовок.

Для многоканального исполнения прибора перед запуском диалога подключения ПП требуется соединить ПП и БИЗ с помощью СК. В случае, если поиск ПП запускается при удерживаемой кнопке «Выбор ПП», опрашиваются все возможные адреса, в т.ч. и уже подключенных ПП.

В противном случае – подключенные ПП пропускаются. Поиск производится в порядке возрастания адреса. Каждый из четырех каналов может подключаться только к одному ПП.

↓Если выбран номер виртуального канала

Суммарный канал
Q5=+Q1+0+0-Q4

Конфигурирование суммарно-разностного виртуального канала: выбор слагаемых и знаков арифметических действий. Расходы, измеряемые по четырем реальным каналам, могут складываться и вычитаться в соответствии с назначенной формулой. Результаты по мгновенным значениям индицируются, по архивным значениям – распечатываются.

«Ввод»

Изменить пароль
012345

↓Новый пароль для входа

Сброс архива
НЕТ

↓Полная очистка архива

Ввод предприятия
НЕТ

↓Название для распечатки

Запрет изм.сост.
НЕТ

↓Блокировка изменения состава газа с БИ

Подключить ПП?
НЕТ

↓Вход в диалог подключения

Отключить ПП?
НЕТ

↓Вход в диалог отключения

Суммарный канал
5 6 7 8 9

Вход в конфигурирование суммарно-разностного канала.

↓Если номер виртуального канала не выбран

Адрес в сети
1

Сетевой адрес для ПК
Пароль в сети
0x0000

↓Пароль для доступа с ПК

Скорость порта 1
4800

↓Скорость передачи данных для первого последовательного порта

Скорость порта 2
4800

↓Скорость передачи данных для второго последовательного порта

«Ввод» – переход в заголовок данного режима

Альтернатива «ДА»

Подключить ПП
номер канала: 1

↓Выбор канала для ПП

Поиск... 123

↓Перебор адресов ПП

ПП Зав. N 12345
Вкл. инд.? -да

↓Запрос на подключение ПП

ПП подключена!

Альтернатива «ДА»

Отключить ПП:
номер канала: 1

↓Выбор канала ПП

ПП отключена!

«Ввод» - переход к «Суммарный канал»

Режим индикации «Внимание!»

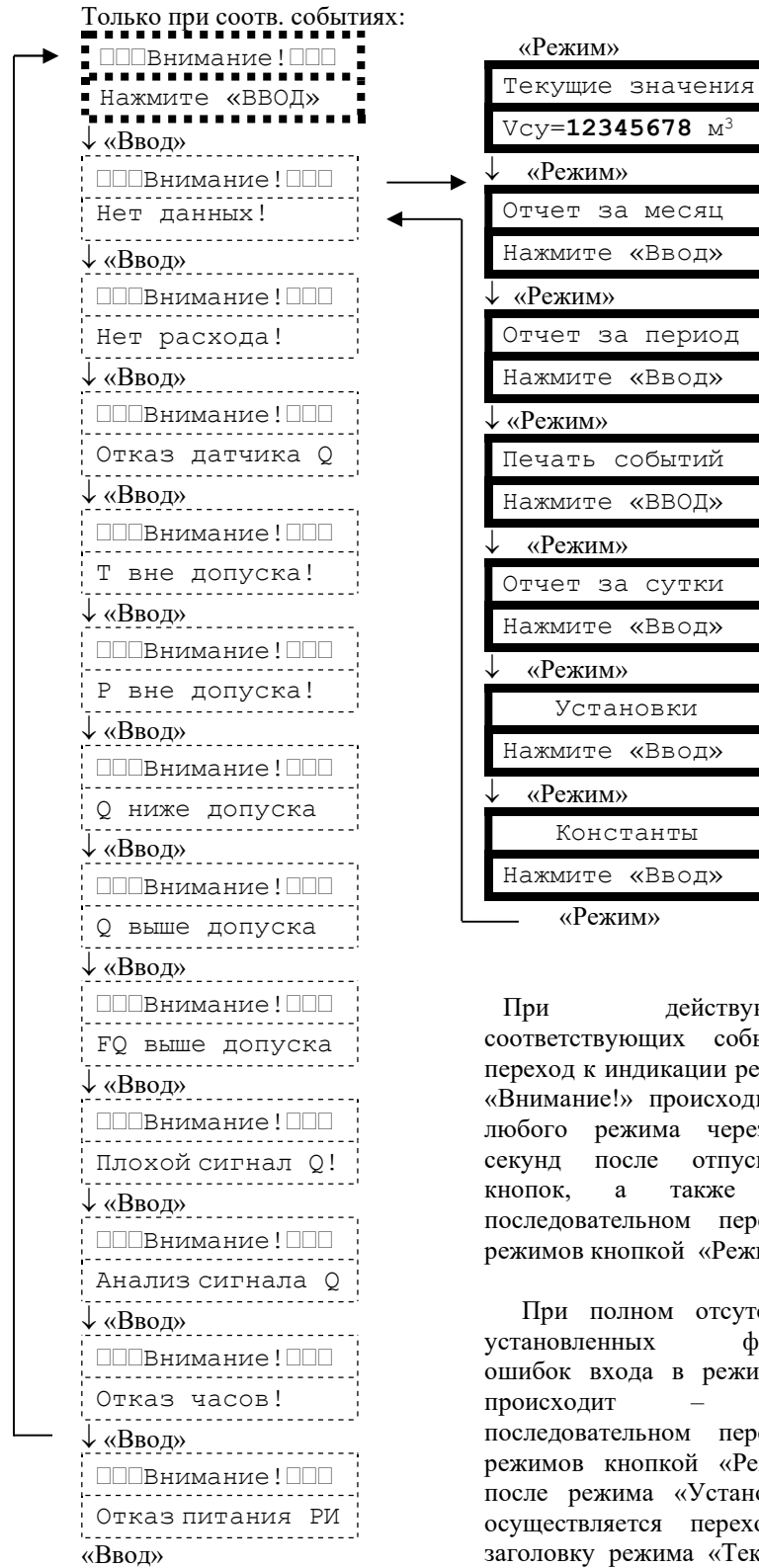
Индикация сообщений данного режима возникает в случае отсутствия данных, принимаемых с МЭП, отказа часов реального времени, приема с МЭП байта флагов ошибок с хотя бы одним установленным флагом.

При переборе кнопкой «Ввод» индицируются только те из приведенных здесь возможных сообщений, которые соответствуют действующим в данное время событиям.

Цикл индикации сообщений – замкнутый.

Пояснения по сообщениям см. в п.3.3.2 ТД «Расходомеры-счетчики ультразвуковые ИРВИС-Ультра. Инструкция по эксплуатации.

ИРВС 9100.0000.00 РЭ7».



При действующих соответствующих событиях переход к индикации режима «Внимание!» происходит из любого режима через 20 секунд после отпускания кнопок, а также при последовательном переборе режимов кнопкой «Режим».

При полном отсутствии установленных флагов ошибок входа в режим не происходит – при последовательном переборе режимов кнопкой «Режим» после режима «Установки» осуществляется переход к заголовку режима «Текущие значения».

Примеры отчетов, распечатываемых расходомером-счетчиком ИРВИС-Ультра

1. Суточные отчеты

Архив параметров за сутки по одному из четырех ПП

-1-									
ОТЧЕТ за СУТКИ (10.04.19 07:00 - 11.04.19 07:00)									
распечатан 12.04.09 в 08:52									
Предприятие									
Счетчик газа ИРВИС-Ультра N 30000; рег. РИ-7-990; адр. 105, 19200/19200 бит/с									
ПП1 N 30000; типоразмер ПП, мм 50; путь луча, мм 90.26;									
диапазон измер.расходов Qнаим..Qнаиб, м3/ч:(0.5..230.0)*(Рабс/Ратм);									
диапазон градуировки датчика абсолютного давления, МПа 0.090..1.600;									
диапазон градуировки датчика температуры, град.С -40..+50.									
Контрольная сумма градуировочных таблиц Р, Т, Q:128101040170									
Действующие установки констант на начало отчетного периода:									
Измеряемая среда: природный газ; метод расчета К: ГОСТ 30319.2-2015.									
Состав: N2,% 1.26; CO2,% 0.54; Плотность, кг/м3 0.69.									
Договорные параметры: Рдог., кПа 500; Тдог., град.С + 15;									
Q дог.= 2000 м3/ч; Контрактный час 7:00; Начало месяца 25-е число;									
Вычисление объема при сообщении "Плохой сигнал Q" : вычислять по измеренному Q,									
Отчетный период завершен, Tнар 65534.9.. 6.8									
Показания накопительных счетчиков									
на момент начала отчетного периода: V=9999899 м3; Vру=9999989 м3									
на момент конца отчетного периода: V= 1749 м3; Vру= 184 м3									
N	Дата и время	тср ч	Рср ч	Vру час	Vчас	V	Tнар	Tнс1	НС
	отчета	град.С	кПа	м3	м3	м3	ч	сек	0123
01	10.04.19 08:00	+ 18.1	1000	10	100	9999999	65535.9	0	2
02	10.04.19 09:00	+ 10.1	1200	24	50	49	0.9	0	2
03	10.04.19 10:00*	+ 20.1	1000	50	500	549	1.5	0	3
04	10.04.19 11:00							0	0
05	10.04.19 12:00							0	0
06	10.04.19 13:00*	+ 20.1	1000	0	0	549	2.1	2160	1
07	10.04.19 14:00*	+ 20.1	1000	50	500	1049	3.1	1440	1
08	10.04.19 15:00*	+ 20.1	1000	10	100	1149	3.9	0	0
09	10.04.19 16:00							0	0
10	10.04.19 17:00							0	0
11	10.04.19 18:00							0	0
12	10.04.19 19:00							0	0
13	10.04.19 20:00							0	0
14	10.04.19 21:00							0	0
15	10.04.19 22:00							0	0
16	10.04.19 23:00							0	0
17	11.04.19 00:00							0	0
18	11.04.19 01:00							0	0
19	11.04.19 02:00							0	0
20	11.04.19 03:00							0	0
21	11.04.19 04:00							0	0
22	11.04.19 05:00*	0.0	0.0	0	0	1149	4.8	1800	1
23	11.04.19 06:00*	+ 20.0	0.900	11	100	1249	5.8	0	0
24	11.04.19 07:00	+ 20.1	1.000	50	500	1749	6.8	0	0
ИТОГ ЗА СУТКИ 10.04.19 07:00 - 11.04.19 07:00									
ИТОГ	тср с	Рср с	Vру сут	V сут	Vнс сут	Tнс	Tнс1	Tнс0	Vнс2
м3	град.С	кПа	м3	м3	м3	сек	сек	сек	м3
19862	+ 19.5	752	205	1850	19062	64800	5400	59400	12
PIN-код 9814 7402500011600001									
Представитель потребителя газа					Представитель поставщика газа				

-2-
 ОТЧЕТ за СУТКИ (10.04.19 07:00 - 11.04.19 07:00)
 распечатан 12.04.09 в 08:52

Предприятие

Счетчик газа ИРВИС-Ультра N 30000; рег. РИ-7-990; адр. 105, 19200/19200 бит/с
 Нештатные ситуации ПП1 N 30000

типа НС1 - учет газа невозможен - длительность 5400 сек

Тнс1 в таблице по часам обусловлено событиями:

Отказ датчика Q

Нет данных

типа НС0 – нет заполнения архива - длительность 59400 сек

обусловлено событиями:

выключение питания

перевод часов вперед

типа НС2 - учет газа по константам

T вне допуска

Q ниже допуска

типа НС3 - изменение констант зафиксировано

Изменение от 10.04.19. В 9:15 при Tнар.= 1.2 ч. введено:

Среда : природный газ

диоксид углерода: 0.060 %

азот : 0.780 %

Плотность : 0.681 кг/м³

Изменение от 10.04.19. В 9:15 при Tнар.= 1.2 ч. введено:

Q дог.= 1000 м³/ч

Изменение от 10.04.19. В 9:15 при Tнар.= 1.2 ч. введено:

При «Плохом сигнале Q» объем вычислять по Tнс, Qдог

PIN-код 9814 7402500011600001

Представитель потребителя газа

Представитель поставщика газа

Примечание:

В данном примере показано, что счетчики времени наработки и объема одновременно подошли к концу цикла в первом часе отчетных суток (чтобы были видны их максимальные значения). Продолжительность событий в примере показана кратная часу для упрощения расчетов.

Для иллюстрации реакции расходомера-счетчика на различные нештатные события приведена распечатка суточного отчета со следующими событиями:

7:24-7:30 - «T вне допуска» (НС2), Vнс2=12 м³ – учтены при подстановке Tдог=15 °C;

8:10-8:20 - «Q ниже допуска» (НС2), учет ведется штатным счетчиком объема при подстановке Qнаим;

9:15 - «изменение констант» (НС3) ввод состава газа и изменение договорных условий;

12:24-13:24 - «Отказ датчика Q» (НС1), общая продолжительность (0,6+0,4) часа

4:30-5:00 - «Нет данных (НС1), продолжительность 0,5 часа

5:36-5:54 - «Нет расхода» - выключение подачи газа (не отображается как НС);

9:36-12:24 - выключение питания (НС0), общая продолжительность 2,8 часа;

14:48-4:30 - несанкционированный перевод часов вперед, появляется перерыв в архиве – период времени, когда учет газа не производился (НС0), общей продолжительностью 13,7 часа

Суммарный объем при нештатных ситуациях Vнс сум подсчитывается как сумма Vнс1, Vнс0 и Vнс2, при этом договорной расход выбирается действующий по состоянию на конец суток: Q дог.= 1000 м³/ч;

*Vнс сум= [(2,8+13,7)*1000]+[(0,6+0,4+ 0,5)*1000] +12 = 18012 м³*

T.o. итоговый объем за сутки =Vсут + Vнс=1850+ 18012= 19862 м³

Комментарии к примеру отчета за сутки по одному из четырех ПП

1 В заголовке имеются даты начала и конца отчетных суток. Здесь же дата и время печати.

2 Раздел «Предприятие» состоит из двух строк текстовых переменных, задаваемых пользователем с компьютера с помощью программы «Ирвис-ТП. Коммерческий отчет (RiCom)», либо с клавиатуры БИП в режиме «Константы». Исходно в этом разделе на печать выводится только слово «предприятие», остальное – пробелы. Пробелы могут быть изменены на любой текст, например адрес, номер абонентского счета, характеристика узла учета и т.д. Ввод символов производится в режиме «Константы» путем подбора символов. Возможно от руки вписать название предприятия в свободное поле распечатанного отчета.

3 Раздел «Счетчик газа ИРВИС-Ультра N 30000; рег. РИ-7-990; адр. 105, 19200/19200 бит/с» – выводятся марка счетчика, заводской номер счетчика (по номеру БИП), тип и номер версии РИ, сетевой адрес, скорость обмена первого и второго последовательного порта.

4 Раздел «ПП1 N 30000...» Печатается номер информационного канала РИ (только для многоканального исполнения) и заводской номер подключенного к нему ПП. Диаметры ПП и тела обтекания, диапазон измеряемых расходов, диапазон градуировки датчика абсолютного давления и датчика температуры, состав измеряемой среды считываются из энергонезависимой памяти МЭП при каждом включении питания. Для обнаружения изменения градуировочных таблиц датчиков служит значение «Контрольная сумма градуировочных таблиц Р, Т, Q». В нем указаны значения контрольной суммы по каждой таблице (три группы по 4 цифры), в межповерочный интервал эти числа изменяться не должны.

5 В разделе «Действующие установки констант на начало отчетного периода:» печатаются значения, сохраненные в архиве констант и относящиеся к моменту начала контрактных суток. Эти значения, определяющие свойства рабочей среды и способ расчета объема газа на время нештатных ситуаций (см пп. 2.3.7–2.3.10), должны быть согласованы с поставщиком газа. В случае, если данные за требуемый период уже исключены из архива констант вследствие переполнения или сброса архива, в соответствующей позиции печатается знак «*».

6 В случае распечатки завершенных отчетных суток печатается надпись: «Отчетный период завершен» а также время наработки, показания накопительных счетчиков объема газа при стандартных и при рабочих условиях (V и V_{ру}) на момент начала и на момент конца отчетного периода. В случае, если печатается отчет за текущие отчетные сутки (текущее время не достигло контрактного часа), печатается только надпись: «Контрактные сутки не завершены».

7 В разделе почасовых параметров строки имеют порядковый номер и датировку. В соответствующих колонках помещены: средняя за час температура (t ср ч), среднее за час давление газа (P ср ч), значение объема газа при рабочих условиях, прошедшего за час через ПП (V_{ру} час - часовой расход при раб.усл.), значение объема газа, приведенного к стандартным условиям, прошедшего за час через ПП (V_{час} - часовой расход при ст.усл.), значение накопительного счетчика объема газа при стандартных условиях (V), значение счетчиков времени наработки T_{нар} и времени действия нештатных ситуаций типа НС1 (T_{нс1}) по состоянию на конец каждого часа. В последнем столбце «НС» таблицы почасовых параметров указывается тип нештатной ситуации, действовавшей в данный час (см. пп. 2.3.7–2.3.10). Если в столбце «НС» некоторой строки отчета отмечено наличие НС типов «0» или «1», то непосредственно после даты и времени печатается символ «*» с целью выделения тех архивных записей, когда осуществлялась подстановка договорных значений расхода. Пустые строки, соответствующие периоду, когда заполнение архива не производилось маркируются типом нештатной ситуации «НС0», символ «*» не печатается. В случаях, если при изменении контрактного часа или при автопереводе часов на «зимнее» время фактического пропуска в заполнении архива не было в таблице могут присутствовать пустые часовые строки с типом нештатной ситуации «НС0» не учитываемые при подсчете T_{нс0}.

8 В разделе «ИТОГ ЗА СУТКИ» приведены среднесуточные значения P_{ср}, t_{ср}, значение объема газа при рабочих условиях, прошедшего за отчетные сутки через ПП (V_{ру} сут - суточный расход при раб.усл.), значение объема газа, приведенного к стандартным условиям, прошедшего за отчетные сутки через ПП (V_{сут} - суточный расход при ст.усл.), значение объема при нештатных ситуациях V_{нс} за отчетные сутки, суммарная длительность нештатных ситуаций за сутки (общая – T_{нс} и по типам: T_{нс1}, T_{нс0}), значение объема, рассчитанного за сутки при подстановке договорных значений температуры или давления V_{нс2}. В колонке «ИТОГ» помещено итоговое за сутки значение – результат сложения суточного объема газа, штатно измеренного с заявленной точностью и объема при нештатных ситуациях, подсчитанного при подстановке договорных значений.

9 PIN-код состоит из двух частей, разделенных пробелом, одна из которых - код, формируемый из почасовых значений по правилам, задаваемым паролем поставщика. PIN-код служит для проверки подлинности протокола.

10 В конце каждого листа распечатки имеются места для подписей поставщика и потребителя газа.

11 После распечатки первого листа суточного отчета, на печать выводятся листы с перечнем нештатных ситуаций происшедших за данные отчетные сутки. В случае отсутствия в архиве признаков событий типов НС0, НС1 взамен «- длительность ... сек» и «зафиксированы:» печатается «- не происходило». При наличии в данные отчетные сутки событий типа НС3 распечатываются соответствующие записи архива констант с указанием даты, времени изменения и вновь введенного значения констант.

Архив параметров за сутки по одному из пяти суммарных каналов:

-1-								
ОТЧЕТ за СУТКИ (10.04.19 07:00 - 11.04.19 07:00)								
распечатан 12.04.19 в 08:52								
Предприятие								
Счетчик газа ИРВИС-Ультра N 30000; рег. РИ-7-990; адр. 105, 19200/19200 бит/с								
Суммарный канал 5; расчетная формула: $Q_{пп1}+Q_{пп2}-Q_{пп3}+Q_{пп4}$								
ПП1 N 30000, ПП2 N 30001, ПП3 N 30002, ПП4 N 30003								
N	Дата и время	Vчас5	Vчас1	Vчас2	Vчас3	Vчас4	Tнар	НС
	отчета	м3	м3	м3	м3	м3	ч	0123
01	10.04.19 08:00	2790	132	2509	352	501	1199,9	1
02	10.04.19 09:00	1798	240	1050	0	508	1200,7	3
03	10.04.19 10:00							0
04	10.04.19 11:00							0
05	10.04.19 12:00							0
06	10.04.19 13:00							0
07	10.04.19 14:00							0
08	10.04.19 15:00							0
09	10.04.19 16:00							0
10	10.04.19 17:00							0
11	10.04.19 18:00							0
12	10.04.19 19:00							0
13	10.04.19 20:00							0
14	10.04.19 21:00							0
15	10.04.19 22:00							0
16	10.04.19 23:00							0
17	11.04.19 00:00							0
18	11.04.19 01:00							0
19	11.04.19 02:00							0
20	11.04.19 03:00							0
21	11.04.19 04:00							0
22	11.04.19 05:00							0
23	11.04.19 06:00							0
24	11.04.19 07:00							0
ИТОГ ЗА СУТКИ 10.04.19 07:00 - 11.04.19 07:00								
	Суммарный канал 5	Vсут	Vнс сут	Tнс	Tнс1	Tнс0	Vнс2	
		м3	м3	сек	сек	сек	м3	
		4588	43560	83640	1560	82080	0	
PIN-код 9814 7402500011600001								
Представитель потребителя газа				Представитель поставщика газа				

Примечание:

В данном примере показано, суммарный канал N5 сконфигурирован на выполнение суммирования расходов (часовых объемов), приведенных к стандартным условиям, по формуле: « $Q_{пп1}+Q_{пп2}-Q_{пп3}+Q_{пп4}$ ».

Для иллюстрации приведена распечатка суточного отчета со следующими событиями:

7:04-7:30 - «нет данных» - обрыв кабеля к ПП1 (НС1)

8:25 - «изменение констант» (НС3) ввод состава газа в ПП3

8:48 - выключение питания прибора(НС0) заметно по пропуску часовых данных

Комментарии к примеру отчета за сутки по одному из пяти суммарных каналов

1 Заголовок и раздел «Предприятие» аналогичны отчету за сутки по одному из ПП.

2 Указан номер суммарного канала, его формула, номера каналов с подключенными ПП. Слагаемыми (в т.ч. и с отрицательным знаком) в задаваемой формуле могут служить расходы (часовые объемы), измеренные каждым из четырех каналов с подключенными ПП.

3 В таблице почасовых значений приведено значение суммы и слагаемых за каждый час. Наличие нештатных ситуаций различных типов по какому-либо из ПП отображается в колонке «НС».

4 В разделе «ИТОГ ЗА СУТКИ» приведены значения объема, рассчитанного по формуле, суммарные по всем указанным ПП значения объема Vнс сут и Vнс2, а также длительности нештатных ситуаций.

2. Отчеты за период

Архив параметров за месяц по одному из четырех ПП

-1-									
ОТЧЕТ за июль 2019 г. (25.06.19 7:00 - 25.07.19 7:00)									
распечатан 24.08.19 в 9:46									
Предприятие									
Счетчик газа ИРВИС-Ультра N 30000; рег. РИ-7-990; адр. 105, 19200/19200 бит/с									
ПП1 N 30000; типоразмер ПП, мм 50; путь луча, мм 90.26;									
диапазон измер.расходов Qнаим..Qнаиб, м3/ч:(0.5..230.0)*(Рабс/Ратм);									
диапазон градуировки датчика абсолютного давления, МПа 0.090..1.600;									
диапазон градуировки датчика температуры, град.С -40..+50.									
Контрольная сумма градуировочных таблиц Р, Т, Q:128101040170									
Действующие установки констант на начало отчетного периода:									
Измеряемая среда: природный газ; метод расчета К: ГОСТ 30319.2-2015.									
Состав: N2,% 1.26; CO2,% 0.54; Плотность, кг/м3 0.69.									
Договорные параметры: Рдог., кПа 500; Тдог., град.С + 15;									
Q дог.= 1000 м3/ч; Контрактный час 7:00; Начало месяца 25-е число;									
Вычисление объема при сообщении "Плохой сигнал Q" : вычислять по Тнс, Qдог,									
Отчетный период завершен, Тнар 896.9.. 1277.0									
Показания накопительных счетчиков									
на момент начала отчетного периода: V=9919771 м3; Vру=9991456 м3									
на момент конца отчетного периода: V=18983 м3; Vру= 1713 м3									
N	нач.	Дата и время	tcp c	Рср c	Vру сут	Vсут	V	Тнар	НС
		отчета		МПа	м3	м3	м3	ч.	
	сутки		град.С						0123
1	25.06-26.06.19	07:00	+ 22.5	1.034	610	6574	9926345	910.9	
2	26.06-27.06.19	07:00	+ 22.0	1.208	668	6787	9933132	934.9	
3	27.06-28.06.19	07:00	+ 20.7	1.010	634	6577	9939709	958.9	
4	28.06-29.06.19	07:00	+ 20.2	1.102	668	6456	9946165	982.9	
5	29.06-30.06.19	07:00	+ 21.5	1.218	686	6545	9952710	1006.9	
6	30.06-01.07.19	07:00	+ 20.6	1.040	578	5987	9958697	1030.9	
7	01.07-02.07.19	07:00	+ 21.1	1.200	567	5897	9964594	1054.9	
8	02.07-03.07.19	07:00	+ 20.7	1.108	459	5234	9969828	1078.9	3
9	03.07-04.07.19	07:00	+ 23.1	1.043	456	5453	9975281	1102.9	
10	04.07-05.07.19	07:00	+ 20.5	1.108	586	5876	9981157	1126.9	
11	05.07-06.07.19	07:00	+ 25.1	1.113	588	6012	9987169	1150.9	
12	06.07-07.07.19	07:00	+ 20.4	1.124	654	6678	9993847	1174.9	
13	07.07-08.07.19	07:00	+ 20.3	1.098	632	6052	9999899	1198.9	
14	08.07-09.07.19	07:00*	+ 19.5	0.752	132	1760	1659	1207.1	1
15	09.07-10.07.19	07:00*	+ 21.3	1.234	254	2634	4293	1219.1	0
16	10.07-11.07.19	07:00							0
17	11.07-12.07.19	07:00							0
18	12.07-13.07.19	07:00							0
19	13.07-14.07.19	07:00							0
20	14.07-15.07.19	07:00							0
21	15.07-16.07.19	07:00							0
22	16.07-17.07.19	07:00							0
23	17.07-18.07.19	07:00							0
24	18.07-19.07.19	07:00							0
25	19.07-20.07.19	07:00							0
26	20.07-21.07.19	07:00							0
27	21.07-22.07.19	07:00							0
28	22.07-23.07.19	07:00*	+ 22.1	1.102	189	2031	6324	1229.0	0
29	23.07-24.07.19	07:00	+ 20.5	1.210	510	6425	12749	1253.0	
30	24.07-25.07.19	07:00	+ 23.2	1.145	627	6234	18983	1277.0	
ИТОГ ЗА за июль 2019 г. (25.06.19 7:00 - 25.07.19 7:00)									
ИТОГ Vру 30 V 30 Vнс 30 Vпптп 30 Тнс Тнс1 Тнс0 Vнс2									
м3 м3 м3 м3 м3 мин мин мин мин									
429529 10257 99212 330317 60 19819 25 19794 0									
PIN-код 9814 7402500011600001									
Представитель потребителя газа					Представитель поставщика газа				

Примечание:

Для иллюстрации приведена распечатка отчета за месяц со следующими событиями:

02.07.19 9: 05 - «Изменение констант» (НС3) - ввод состава газа;

08.07.19 10:20-10:45 – «Плохой сигнал Q» (НС1, т.к. действует договорное условие:

«при сообщении "Плохой сигнал Q" : вычислять по Тнс, Qдог);

09.07.19 -22.07.09 - «выключение питания» (НС0); Тнс0=19794 мин.

Комментарии к примеру отчета за период по одному из четырех ПП

1 Месячный отчет и отчет за период, задаваемый пользователем, формируются на основе посуточного архива параметров, который охватывает 1200 суток по времени наработки прибора.

2 Месячный отчет формируется только после завершения контрактного месяца, т.е. не ранее наступления контрактного часа даты условного начала месяца. Можно сформировать месячный отчет по любому интервалу дат из посуточного архива параметров в соответствии с действующим в момент печати значением «начало месяца».

3 Отчет за период может охватывать любой период, выбранный пользователем в диалоге режима «Отч. за период». Текущие, не завершенные отчетные сутки, в распечатываемый период не включаются.

4 В заголовке отчета за месяц имеется название месяца, дата и время начала и конца контрактного месяца, дата и время печати. В заголовке отчета за период надпись «Отчет за период», дата и время начала и конца периода, дата и время печати. Далее форма распечатки аналогична месячному отчету.

5 Разделы, описывающие место установки счетчика газа, его тип, характеристики и действующие установки констант аналогичны приведенным в отчете за сутки. При выборе интервала распечатываемых дат следует учитывать, что таблица с суточными значениями параметров распечатывается в соответствии с календарным порядком, вне зависимости, имелось ли в данный период заполнение архива.

6 В разделе «ИТОГ ...» приведены значения объема газа при рабочих условиях ($V_{ру\ n}$) и приведенного к стандартным условиям ($V\ n$), прошедшего за период через ПП; значение объема при нештатных ситуациях ($V_{нс\ n}$); производственно-технологических потерь газа ($V_{птп\ n}$), рассчитанных по заданному суточному нормативу; суммарная длительность нештатных ситуаций за период (общая – $T_{нс}$ и по типам: $T_{нс1}$, $T_{нс0}$), значение объема, рассчитанного при подстановке договорных значений температуры или давления за период ($V_{нс2}$). Индексом «n» при обозначениях параметров итога за период служит длительность отчетного периода, выраженная в сутках. В колонке «ИТОГ» помещено итоговое за отчетный период значение – результат сложения объема газа, штатно измеренного с заявленной точностью и объема при нештатных ситуациях, подсчитанного при подстановке договорных значений.

7 После распечатки первого листа отчета, на печать выводятся листы с перечнем нештатных ситуаций и значениями введенных констант за отчетный период аналогично приведенным в отчете за сутки.

Архив событий за период по одному из четырех ПП

-1-						
АРХИВ СОБЫТИЙ за 10.04.19 07:00 - 11.04.19 07:00						
распечатан 12.04.19 в 08:52						
Предприятие						
Счетчик газа ИРВИС-Ультра N 30000; рег. РИ-7-990; адр. 105, 19200/19200 бит/с ПП1 N 30000; типоразмер ПП, мм 50; путь луча, мм 90.26;						
БИП, ПП1 N 30000 События	Период действия		Длительность ч	Тнар		
	начало Дата и время	конец Дата и время		начало ч	конец ч	
Отключение питания	10.04.19 09:36	10.04.19 12:24	2.79	1.5	1.6	
Изменение даты/времени	10.04.19 14:48	11.04.19 04:30	0.00	3.9	4.0	
Отказ часов	Не происходило					
Q ниже допуска	10.04.19 08:10	10.04.19 08:20	0.20	0.1	0.3	
Q выше допуска	Не происходило					
FQ выше допуска	Не происходило					
Вода в датчике Q	Не происходило					
Отказ датчика Q	10.04.19 12:24	10.04.19 13:24	1.00	1.1	2.1	
Нет расхода	11.04.19 05:36	11.04.19 05:54	0.30	5.2	5.5	
Плохой сигнал Q	Не происходило					
Анализ сигнала Q	Не происходило					
T вне допуска	10.04.19 07:24	10.04.19 07:30	0.10	65535.4	65535.5	
P вне допуска	Не происходило					
Нет данных	11.04.19 04:30	11.04.19 05:00	0.50	4.3	4.8	
Изменение констант	10.04.19 09:15	10.04.19 09:21	0.00	1.2	1.3	
PIN CODE = 0038 3502500011600001						
Представитель потребителя газа			Представитель поставщика газа			

Примечание:

Приведена распечатка архива событий, соответствующая примеру отчета за сутки

Комментарии к примеру распечатки архива событий.

1 В заголовке имеются даты и время границ распечатываемого периода, дата и время печати. Отчет формируется на основе данных, имеющихся в архиве событий по каждому шестиминутному интервалу за последние 100 суток времени наработки.

2 Разделы, описывающие место установки счетчика газа и его тип аналогичны приведенным в отчете за сутки. Далее, в первой колонке таблицы приведен список всех типов событий, обнаруживаемых системой самодиагностики. Остальные колонки содержат сведения о фактически происшедших в отчетный период событиях данного типа с указанием их начала, конца, длительности и привязки начала и конца события к времени наработки регистратора. Если начало или конец события произошли не в распечатываемый период, то в поле «Тнар.нач» либо «Тнар.кон.» печатается знак «*». В случае, если в отчетный период не зафиксировано ни одного события некоторого типа, то напротив него печатается «не происходило».

3 Если событие некоторого типа происходило в распечатываемый период более 10 раз, то после 10 строк списка печатается многоточие, печатаются остальные события в порядке, приведенном в примере, а далее выдается полный список, когда наблюдалось событие данного типа.

4 В конце каждого листа распечатки имеются PIN-код и места для подписей поставщика и потребителя газа.

3 Техническое обслуживание и текущий ремонт

3.1 Меры безопасности

3.1.1 По способу защиты человека от поражения электрическим током расходомер-счетчик относится к классу 01 по ГОСТ 12.2.007.0-75.

3.1.2 При монтаже, эксплуатации и демонтаже расходомера-счетчика необходимо соблюдать меры предосторожности в соответствии с требованиями правил техники безопасности, которые установлены на данном объекте.

3.1.3 Все работы по монтажу, демонтажу и восстановительному ремонту расходомера-счетчика необходимо выполнять при отключенном питании и отсутствии давления измеряемой среды в технологическом трубопроводе.

3.1.4 Во время эксплуатации расходомера-счетчика необходимо использовать защитное заземление, подключаемое к зажимам ПП согласно приложению 6.1

3.1.5 Технический персонал, обслуживающий расходомер-счетчик, должен быть ознакомлен с соответствующими инструкциями по технике безопасности.

3.1.6 Эксплуатация расходомера счетчика должна производиться согласно ГОСТ 12.2.007.0-75 и ГОСТ 12.3.019-80 и другим нормативным документам, регламентирующим применение электрооборудования.

3.2 Техническое обслуживание и ремонт

3.2.1 Для обеспечения работоспособности расходомера-счетчика и дополнительных устройств, входящих в состав измерительного участка (при их наличии), в течение всего срока эксплуатации необходимо проводить периодические осмотры с целью определения их технического состояния.

3.2.2 Сроки, периодичность и объем осмотров устанавливаются ответственной службой эксплуатирующей организации (п.7.2.8 ГОСТ 8.611–2013).

3.2.3 Если по результатам осмотра установлено, что техническое состояние расходомера-счетчика и дополнительных устройств (при их наличии) не обеспечивает их корректное функционирование, необходимо проведение профилактических работ¹.

3.2.4 Профилактические работы включают контроль электрических сигналов, промывку деталей проточной части расходомера-счетчика и дополнительных устройств (при наличии), замена уплотнительных колец т.д.

3.2.5 Осмотр внешнего состояния расходомера-счетчика производится при отключенном напряжении питания. Проверяется состояние кабелей, надежность крепления разъемов кабелей, наличие отложений на ПЭП и стенках проходного сечения ПП.

3.2.6 При наличии заметных отложений на поверхности деталей проточной части они протираются мягкой тканью, смоченной ацетоном или техническим спиртом.

3.2.7 При наличии в составе измерительного участка УПП – устройства подготовки потока (формирователя потока), контроль его технического состояния осуществляется согласно п. 9.4.2 ГОСТ 8.611–2013:

- по перепаду давления (УПП модификаций «Турбулизатор-У» и «Турбулизатор-Шг»);
- с помощью встроенного эндоскопа (УПП модификации «Турбулизатор-У-Эндо»).

Критериями загрязнения УПП в процессе эксплуатации, при достижении которых необходима промывка, являются:

- увеличение перепада давления на 10%, по сравнению со значением, рассчитанным по п. 1.3.19 (УПП модификаций «Турбулизатор-У» и «Турбулизатор-Шг»);
- соответствующее состояние индикаторов загрязненности (УПП модификации «Турбулизатор-У-Эндо»).

Краткое описание и методика контроля технического состояния УПП «Турбулизатор-У-Эндо» приведены в приложении 2.2.

3.2.8 Ремонт расходомера-счетчика должен производиться в соответствии с гл. 3.4 ПЭЭП.

3.2.9 В случае превышения сетевого напряжения более 270 В при включении расходомера-счетчика сгорают плавкие предохранители. Для восстановления работоспособности расходомера-счетчика необходимо заменить вышедшие из строя плавкие предохранители.

3.2.10 Гарантийному ремонту не подлежат расходомеры-счетчики при наличии механических повреждений и несанкционированном нарушении пломбировки предприятия-изготовителя.

3.2.11 Гарантийные обязательства: 12 месяцев со дня ввода в эксплуатацию, но не более 18 месяцев со дня выпуска при соблюдении условий транспортирования, хранения и эксплуатации.

Примечание:

¹ Профилактические работы при периодической проверке ИРВИС-Ультра проводятся в обязательном порядке.

3.3 Возможные неисправности и методы их устранения

3.3.1 Настоящая версия расходомера-счетчика снабжена развитой системой самодиагностики.

3.3.2 Неисправности расходомера-счетчика, способ их определения и методы их устранения приведены в таблице 6. В таблицу включены также ответы на наиболее часто встречающиеся вопросы и ошибки, возникающие при использовании расходомера-счетчика. Такие пункты неисправностями не являются и помечены в таблице звездочками. Двумя звездочками в таблице помечены неисправности, при устранении которых внеочередная проверка расходомера-счетчика не проводится.

Таблица 6

Наименование неисправности, внешнее проявление, дополнительные признаки	Вероятная причина	Метод устранения ¹⁾
1. Не выводится информация на индикатор. Подсветка индикатора отсутствует.	1*.Отсутствует напряжение питания. 2**.Вышли из строя плавкие предохранители. 3**. Вышел из строя БПС или АВП. 4**.Отсоединен разъем БИ или КК.	1. Проверить наличие напряжения питания на клеммной колодке БПС «220 В» или на контактах «БП+» и «БП-» АВП. 2. Заменить плавкие предохранители. 3. Заменить БПС или АВП 4. Подключить разъем БИ или КК.
2. Не выводится информация на индикатор. Подсветка индикатора функционирует	1*.Сбой микроконтроллера индикатора. 2**. Повреждение индикатора. 3**.Повреждение РИ.	1. Произвести перезапуск прибора путем кратковременного (не менее 10 сек) отключения от сети либо выждать 1 час для инициализации индикатора. 2. Заменить индикатор. 3. Заменить РИ.
3. На индикатор прибора выводится сообщение «Внимание! Нет расхода».	1.*Отсутствует расход газа через ПП.	1. Проверить наличие расхода рабочего газа через ПП.
4. На индикатор выводится сообщение «Внимание! Нет данных» (более 3 минут).	От ПП не поступают данные на РИ: 1**. Обрыв или замыкание в кабеле между ПП и БИП. 2**. Вышел из строя БИЗ или РИ. 3. Вышел из строя МЭП.	1. Произвести перезапуск прибора путем кратковременного (но не менее 10 сек) отключения от сети. 2. Проверить контакт в клеммах, устранить обрыв или замыкание в кабеле. 3. Произвести замену РИ или БИЗ. 4. Произвести ремонт или замену МЭП.
5. На индикатор прибора выводится сообщение «Внимание! Отказ часов».	1*.Дребезг контактов при включении питания. 1**. Отказ элемента питания ЧРВ. 2**. Вышла из строя микросхема ЧРВ.	1. Выставить текущие дату и время из меню «Константы». 2. Заменить элемент питания ЧРВ. 3. Заменить РИ.
6. На индикатор выводится сообщение «Внимание! Т вне допуска».	1.*Расходомер-счетчик работает вне аттестованного диапазона температур. 2**.Вышел из строя ППТ. 3. Вышел из строя модуль обработки данных с ППТ и ППД в МЭП. 4**.Обрыв или замыкание в цепи «ППТ – МЭП».	Произвести перезапуск прибора путем кратковременного (не менее 10 сек) отключения от сети. 1. Изменить условия эксплуатации. 2. Заменить ППТ. 3. Произвести ремонт или замену МЭП 4. Проверить отсутствие обрыва или замыкания в цепи «ППТ – МЭП».
7. На индикатор выводится сообщение «Внимание! Р вне допуска».	1.*Расходомер-счетчик работает вне аттестованного диапазона давлений. 2. Вышел из строя ППД. 3. Вышел из строя модуль обработки данных с ППТ и ППД в МЭП. 4**.Обрыв или замыкание в цепи «ППД – МЭП».	Произвести перезапуск прибора путем кратковременного (не менее 10 сек) отключения от сети. 1. Изменить условия эксплуатации. 2. Заменить ППД. 3. Произвести ремонт или замену МЭП 4. Проверить отсутствие обрыва или замыкания в цепи «ППД – МЭП».
9. На индикатор попеременно выводятся сообщения «Внимание! FQ выше допуска» и «Внимание! Отказ датчика Q» (т.е. эти два события действуют одновременно).	1**.Вышел из строя МЭП.	1. Заменить МЭП.
10. На индикатор выводится сообщение «Внимание! Q ниже/выше допуска» или «Внимание! FQ выше допуска».	1.*Расход ниже/выше $Q_{\text{наим}}/Q_{\text{наиб}}$, указанного в паспорте на прибор. 2*.Негерметично закрыта входная задвижка при отсутствии потребления газа. 3**.Неправильно выполнено заземление или подключение СК. 4**.Вышел из строя МЭП.	1. Изменить условия эксплуатации. 2. Произвести перезапуск прибора путем кратковременного (не менее 10 сек.) отключения от сети. 3. Закрыть входную задвижку при отсутствии потребления газа. 4. Выполнить заземление и подключение СК в соответствии с РЭ. 5. Произвести ремонт МЭП и проверку ПП.

Окончание таблицы 6

Наименование неисправности, внешнее проявление, дополнительные признаки	Вероятная причина	Метод устранения ¹⁾
11. На индикатор выводится сообщение «Внимание! Отказ датчика Q!».	1. Вышел из строя ПЭП. 2**. Вышел из строя МЭП.	1. Произвести ремонт и поверку. 2. Заменить МЭП.
12. На индикатор выводится сообщение «Внимание! Плохой сигнал Q»	1**. Попадание предметов, частиц или капель, размером 3 - 4 мм на торец или на отражающую поверхность ПЭП. 2*. Акустическая помеха, возникающая в результате дросселирования газа по потоку перед счетчиком и вызывающая более чем двукратный перепад давления. 3. Вышли из строя ПЭП.	1. Демонтировать ПП, устранить загрязнения. Установить ПП в соответствии с п. 2.2 на штатные уплотнительные кольца. Устранить загрязнения ПЭП. Проверить правильность установки ПП на соответствие направлению потока (по стрелке на корпусе ПП). 2. Обеспечить мгновенное изменение расхода в секундных масштабах времени (напр. отремонтировать либо настроить регулятор давления для работы без пульсаций). Возможно применения специального глушителя (связаться с тех. поддержкой). 3. Заменить ПЭП.
13. При печати архивов цифры печатаются верно, а вместо букв непонятные символы.	1.*Кодировка букв в данном принтере не совпадает с установленной в РИ. Возможно, данный принтер не поддерживает печать русских букв в текстовом режиме.	1. В режиме «Установки» установить «Шрифт принтера» «Латиница», либо добиться читаемости распечаток настроив кодировку принтера на страницу «866» в соответствии с ТД на принтер.
14. В почасовой распечатке имеются строки с одинаковыми значениями времени отчета (дата, час, минуты), но с различными значениями времени наработки Тнар.	1.*Была проведена корректировка часов реального времени, после перевода часов назад возникнут записи в архиве с одинаковыми значениями часа. Проверить по архиву событий, были ли переустановки времени или даты.	Неисправностью не является. Примечание: счетчик объема при дублировании даты и времени отчета продолжает постоянный накопительный отсчет.
15. В почасовой распечатке имеются строки с одинаковым значением часа, но отличающиеся минутами по времени отчета.	1.*Строки со значением минут 00 заполняются при изменении часа при штатном режиме работы РИ (напр. строка со временем отчета 16:00 заполняется информацией, осредняемой с 15:00 по 16:00). Строки со значением минут не равным 00 заполняются в момент выключения прибора и остаются в архиве, если включение не произойдет до следующего изменения часа по ЧРВ.	Неисправностью не является.
16. В распечатке архива событий в графе «Начало события» либо «Конец события» напечатано значение Тнар и символ «*» - «звездочка».	1.*Начало либо окончание действия данного события находятся за пределами распечатываемого интервала (например, событие продолжает действовать в момент печати).	Неисправностью не является.
17. На индикатор выводится сообщение «Внимание! Анализ сигнала Q».	1*.Регулятор давления либо режим потребления газа создают нестационарный расход с параметрами не препятствующими его измерению (см. п. 2.3.2). 2.*Имеет место обратный расход (реверсивное течение газа через ПП).	1. Неисправностью не является. Сообщение выдается для предупреждения, что при изменении частоты или амплитуды пульсации расхода его измерение может стать невозможным, желательно устранить пульсации настройкой регулятора давления. 2. Проверить правильность установки ПП на соответствие направлению потока (по стрелке на корпусе ПП).
Примечание: ¹⁾ Диагностика, описание и методы устранения некоторых неполадок, возникающих при эксплуатации расходомера-счетчика, также приведены в инструкции ИИ1002-256 ред. 2 «ИРВИС-РС4-Ультра. Диагностика «на месте» при нештатной работе прибора учета газа», размещенной на сайте www.gorgaz.ru .		

3.3.3 В течение гарантийного срока эксплуатации устранение всех вышеперечисленных неисправностей должно производиться при непосредственном участии пусконаладочной организации.

Работы, выполняемые по рекламациям, поступившим на приборы с нарушенными пломбами предприятия-изготовителя или пусконаладочной организации, рассматриваются как внеплановый ремонт. Такие работы не входят в стоимость гарантийного или сервисного обслуживания и оплачиваются отдельно.

3.4 Поверка

3.4.1 Первичная поверка ПП и БИП расходомера-счетчика проводится при выпуске из производства и ремонта. Поверка расходомера-счетчика после устранения неисправностей, не влияющих на метрологические характеристики, не проводится.

3.4.2 Поверка расходомера-счетчика проводится согласно ТД «Расходомеры-счетчики ультразвуковые ИРВИС-Ультра. Методика поверки. МП 0726-1-2018». Межповерочный интервал – 3 года.

4 Транспортирование и хранение

4.1 Условия транспортирования расходомеров-счетчиков в упаковке должны соответствовать условиям хранения согласно ГОСТ 15150-69 (раздел 5).

4.2 Транспортирование расходомеров-счетчиков в упаковке предприятия-изготовителя может проводиться любым видом транспорта в соответствии с правилами перевозки грузов для этого вида транспорта. Срок пребывания в условиях транспортирования не более 3 месяцев.

Во время погрузочно-разгрузочных работ и транспортирования упакованные расходомеры-счетчики не должны подвергаться резким ударам и воздействию атмосферных осадков.

4.3 Расходомеры-счетчики в упакованном виде должны храниться при соблюдении условий хранения по ГОСТ 15150-69, группа условий хранения 1.

Диапазоны измеряемых расходов ИРВИС-Ультра-Пр16

Природный газ и воздух являются сжимаемыми газообразными средами, обладающими своей вязкостью, вследствие чего, диапазоны их расходов сложным образом зависят от параметров их состояния: давления, температуры и компонентного состава. В таблицах значения расходов приведены для температуры +20 °С (для природного газа таблицы рассчитаны для следующего состава: плотность 0,6833 кг/м³, содержание азота 0,12 %, содержание диоксида углерода 1,01 %). Таким образом, приведенные в таблицах значения расходов являются ориентировочными и предназначены для предварительного выбора расходомера-счетчика в зависимости от номинального диаметра.

Для точного определения диапазона расходов необходимо использовать методику, приведенную в данном приложении или программное обеспечение «Расчет погрешности», размещенное на сайте ООО НПП «Ирвис».

Таблица 1.1 – Диапазоны расходов природного газа по ГОСТ 30319.2-2015
при рабочих условиях

Р, МПа абс.	DN100				DN150				DN200			
	Q _{пор} ^{ру} м ³ /ч	Q _{наим} ^{ру} м ³ /ч	Q _{пер} ^{ру} м ³ /ч	Q _{наиб} ^{ру} м ³ /ч	Q _{пор} ^{ру} м ³ /ч	Q _{наим} ^{ру} м ³ /ч	Q _{пер} ^{ру} м ³ /ч	Q _{наиб} ^{ру} м ³ /ч	Q _{пор} ^{ру} м ³ /ч	Q _{наим} ^{ру} м ³ /ч	Q _{пер} ^{ру} м ³ /ч	Q _{наиб} ^{ру} м ³ /ч
0,1005	1,53	5,12	71,5	1247	3,82	15,4	179	3070	7,33	25,5	343	6395
0,2	1,52	5,11	35,9	1246	3,81	15,4	89,7	3067	7,31	25,5	172	6389
0,3	1,52	5,11	23,9	1245	3,81	15,4	59,7	3064	7,3	25,5	114	6383
0,4	1,52	5,1	17,9	1243	3,8	15,4	44,7	3061	7,29	25,4	85,7	6377
0,5	1,52	5,1	14,3	1242	3,79	15,3	35,7	3059	7,27	25,4	68,4	6372
0,6	1,51	5,09	11,9	1241	3,79	15,3	29,7	3056	7,26	25,4	56,9	6366
0,7	1,51	5,09	10,2	1240	3,78	15,3	25,4	3053	7,25	25,4	48,7	6360
0,8	1,51	5,09	9,9	1239	3,77	15,3	24,8	3051	7,23	25,4	47,5	6355
0,9	1,5	5,08	9,9	1238	3,77	15,3	24,8	3048	7,22	25,3	47,5	6349
1,0	1,5	5,08	9,9	1237	3,76	15,3	24,8	3045	7,21	25,3	47,5	6344
1,1	1,5	5,07	9,9	1236	3,75	15,3	24,8	3043	7,2	25,3	47,5	6339
1,2	1,5	5,07	9,9	1235	3,75	15,2	24,8	3040	7,19	25,3	47,5	6333
1,3	1,49	5,06	9,9	1234	3,74	15,2	24,8	3038	7,17	25,3	47,5	6328
1,4	1,49	5,06	9,9	1233	3,74	15,2	24,8	3035	7,16	25,2	47,5	6323
1,5	1,49	5,06	9,9	1232	3,73	15,2	24,8	3033	7,15	25,2	47,5	6318
1,6	1,49	5,05	9,9	1231	3,72	15,2	24,8	3031	7,14	25,2	47,5	6314
1,7	1,49	5,05	9,9	1230	3,72	15,2	24,8	3028	7,13	25,2	47,5	6309

Продолжение таблицы 1.1

Р, МПа абс.	DN300				DN400				DN500			
	Q _{пор} ^{ру} м ³ /ч	Q _{наим} ^{ру} м ³ /ч	Q _{пер} ^{ру} м ³ /ч	Q _{наиб} ^{ру} м ³ /ч	Q _{пор} ^{ру} м ³ /ч	Q _{наим} ^{ру} м ³ /ч	Q _{пер} ^{ру} м ³ /ч	Q _{наиб} ^{ру} м ³ /ч	Q _{пор} ^{ру} м ³ /ч	Q _{наим} ^{ру} м ³ /ч	Q _{пер} ^{ру} м ³ /ч	Q _{наиб} ^{ру} м ³ /ч
0,1005	18,3	64	859	15347	35,2	114	1646	27285	58,2	177	2728	42632
0,2	18,3	63,9	431	15333	35,1	114	826	27260	58,1	177	1368	42593
0,3	18,3	63,9	287	15319	35	114	549	27235	58	177	910	42554
0,4	18,2	63,8	215	15305	35	114	411	27210	57,9	177	682	42515
0,5	18,2	63,7	171	15291	34,9	113	328	27185	57,8	177	544	42477
0,6	18,2	63,7	143	15278	34,8	113	273	27161	57,7	177	453	42439
0,7	18,1	63,6	122	15264	34,8	113	234	27137	57,6	176	387	42401
0,8	18,1	63,6	119	15251	34,7	113	228	27114	57,5	176	378	42365
0,9	18,1	63,5	119	15238	34,7	113	228	27090	57,4	176	378	42328
1,0	18	63,5	119	15225	34,6	113	228	27068	57,3	176	378	42292
1,1	18	63,4	119	15212	34,5	113	228	27045	57,2	176	378	42257
1,2	18	63,4	119	15200	34,5	113	228	27023	57,1	176	378	42222
1,3	18	63,3	119	15188	34,4	113	228	27001	57	176	378	42188
1,4	17,9	63,3	119	15175	34,4	113	228	26979	56,9	175	378	42155
1,5	17,9	63,2	119	15164	34,3	112	228	26958	56,9	175	378	42122
1,6	17,9	63,2	119	15152	34,3	112	228	26938	56,8	175	378	42089
1,7	17,8	63,1	119	15140	34,2	112	228	26917	56,7	175	378	42058

Продолжение таблицы 1.1

Р, МПа абс.	DN600				DN700				DN800			
	Q ^{ру} _{пор} , М ³ /ч	Q ^{ру} _{наим} , М ³ /ч	Q ^{ру} _{пер} , М ³ /ч	Q ^{ру} _{наиб} , М ³ /ч	Q ^{ру} _{пор} , М ³ /ч	Q ^{ру} _{наим} , М ³ /ч	Q ^{ру} _{пер} , М ³ /ч	Q ^{ру} _{наиб} , М ³ /ч	Q ^{ру} _{пор} , М ³ /ч	Q ^{ру} _{наим} , М ³ /ч	Q ^{ру} _{пер} , М ³ /ч	Q ^{ру} _{наиб} , М ³ /ч
0,1005	88	255	4120	61391	125	363	5840	83560	169	491	7900	109139
0,2	87,8	255	2067	61335	124	362	2929	83483	168	490	3963	109038
0,3	87,7	255	1375	61279	124	362	1949	83406	168	490	2637	108938
0,4	87,5	255	1030	61223	124	362	1459	83330	168	489	1974	108839
0,5	87,3	255	822	61168	124	361	1165	83255	167	489	1576	108741
0,6	87,2	254	684	61113	124	361	969	83181	167	488	1311	108644
0,7	87	254	585	61059	123	361	829	83108	167	488	1122	108549
0,8	86,9	254	570	61006	123	360	808	83036	167	488	1094	108454
0,9	86,7	254	570	60954	123	360	808	82964	166	487	1094	108361
1,0	86,6	253	570	60903	123	360	808	82894	166	487	1094	108270
1,1	86,4	253	570	60852	123	360	808	82825	166	486	1094	108179
1,2	86,3	253	570	60802	122	359	808	82757	165	486	1094	108090
1,3	86,2	253	570	60753	122	359	808	82690	165	486	1094	108003
1,4	86	253	570	60704	122	359	808	82624	165	485	1094	107917
1,5	85,9	252	570	60657	122	358	808	82560	165	485	1094	107833
1,6	85,8	252	570	60610	122	358	808	82496	164	484	1094	107750
1,7	85,6	252	570	60564	121	358	808	82434	164	484	1094	107668

Окончание таблицы 1.1

Р, МПа абс.	DN900				DN1000				DN2000			
	Q ^{ру} _{пор} , М ³ /ч	Q ^{ру} _{наим} , М ³ /ч	Q ^{ру} _{пер} , М ³ /ч	Q ^{ру} _{наиб} , М ³ /ч	Q ^{ру} _{пор} , М ³ /ч	Q ^{ру} _{наим} , М ³ /ч	Q ^{ру} _{пер} , М ³ /ч	Q ^{ру} _{наиб} , М ³ /ч	Q ^{ру} _{пор} , М ³ /ч	Q ^{ру} _{наим} , М ³ /ч	Q ^{ру} _{пер} , М ³ /ч	Q ^{ру} _{наиб} , М ³ /ч
0,1005	220	641	10313	138130	280	813	13090	170531	1341	3902	62816	682123
0,2	220	640	5173	138002	279	812	6565	170373	1339	3898	31507	681494
0,3	219	639	3442	137876	278	812	4369	170217	1336	3895	20966	680868
0,4	219	639	2577	137750	278	811	3271	170062	1334	3891	15695	680248
0,5	219	638	2058	137626	277	810	2612	169909	1332	3887	12533	679636
0,6	218	638	1712	137504	277	809	2172	169758	1329	3884	10425	679031
0,7	218	637	1464	137383	277	809	1859	169608	1327	3881	8920	678433
0,8	217	637	1428	137263	276	808	1812	169461	1325	3877	8696	677844
0,9	217	636	1428	137146	276	807	1812	169316	1322	3874	8696	677263
1,0	217	635	1428	137030	275	807	1812	169172	1320	3871	8696	676690
1,1	216	635	1428	136915	275	806	1812	169031	1318	3867	8696	676126
1,2	216	634	1428	136803	274	805	1812	168893	1316	3864	8696	675570
1,3	216	634	1428	136692	274	805	1812	168756	1314	3861	8696	675024
1,4	215	633	1428	136583	273	804	1812	168622	1312	3858	8696	674487
1,5	215	633	1428	136477	273	803	1812	168490	1309	3855	8696	673959
1,6	215	632	1428	136372	272	803	1812	168360	1307	3852	8696	673440
1,7	214	632	1428	136268	272	802	1812	168233	1305	3849	8696	672931

Таблица 1.2 – Диапазоны расходов природного газа по ГОСТ 30319.2-2015
при стандартных условиях

Р, МПа абс.	DN100				DN150				DN200			
	Q _{пор} ^{су} , М ³ /ч	Q _{наим} ^{су} , М ³ /ч	Q _{пер} ^{су} , М ³ /ч	Q _{наиб} ^{су} , М ³ /ч	Q _{пор} ^{су} , М ³ /ч	Q _{наим} ^{су} , М ³ /ч	Q _{пер} ^{су} , М ³ /ч	Q _{наиб} ^{су} , М ³ /ч	Q _{пор} ^{су} , М ³ /ч	Q _{наим} ^{су} , М ³ /ч	Q _{пер} ^{су} , М ³ /ч	Q _{наиб} ^{су} , М ³ /ч
0,1005	1,51	5,08	70,9	1237	3,79	15,3	177	3045	7,27	25,3	340	6343
0,2	3,01	10,1	70,9	2463	7,54	30,4	177	6065	14,5	50,4	340	12634
0,3	4,52	15,2	70,9	3699	11,3	45,7	177	9106	21,7	75,7	340	18969
0,4	6,03	20,3	70,9	4936	15,1	61	177	12153	28,9	101	340	25316
0,5	7,53	25,4	70,9	6176	18,9	76,3	177	15206	36,2	126	340	31676
0,6	9,04	30,5	70,9	7419	22,6	91,6	177	18265	43,4	152	340	38049
0,7	10,5	35,6	70,9	8664	26,4	107	177	21330	50,6	177	340	44435
0,8	12,1	40,7	79,2	9912	30,2	122	198	24402	57,9	203	380	50835
0,9	13,6	45,8	89,2	11162	34	138	223	27481	65,1	228	428	57248
1,0	15,1	51	99,3	12416	37,7	153	249	30566	72,4	254	477	63675
1,1	16,6	56,1	109	13672	41,5	169	274	33658	79,6	280	525	70117
1,2	18,1	61,3	120	14930	45,3	184	299	36757	86,9	306	574	76573
1,3	19,6	66,5	130	16192	49,1	200	325	39864	94,1	331	623	83044
1,4	21,1	71,7	140	17457	52,9	216	351	42977	101	357	672	89530
1,5	22,6	76,9	150	18725	56,7	231	376	46098	109	383	722	96032
1,6	24,2	82,1	161	19995	60,5	247	402	49227	116	409	771	102549
1,7	25,7	87,3	171	21269	64,3	263	428	52363	123	435	821	109083

Продолжение таблицы 1.2

Р, МПа абс.	DN300				DN400				DN500			
	Q _{пор} ^{су} , М ³ /ч	Q _{наим} ^{су} , М ³ /ч	Q _{пер} ^{су} , М ³ /ч	Q _{наиб} ^{су} , М ³ /ч	Q _{пор} ^{су} , М ³ /ч	Q _{наим} ^{су} , М ³ /ч	Q _{пер} ^{су} , М ³ /ч	Q _{наиб} ^{су} , М ³ /ч	Q _{пор} ^{су} , М ³ /ч	Q _{наим} ^{су} , М ³ /ч	Q _{пер} ^{су} , М ³ /ч	Q _{наиб} ^{су} , М ³ /ч
0,1005	18,2	63,5	852	15221	34,9	113	1633	27061	57,8	176	2705	42283
0,2	36,2	126	852	30320	69,4	225	1633	53904	115	350	2705	84224
0,3	54,3	190	852	45524	104	338	1633	80933	172	526	2705	126457
0,4	72,4	253	852	60757	139	451	1633	108016	230	702	2705	168772
0,5	90,5	317	852	76021	174	564	1633	135152	287	879	2706	211172
0,6	109	381	852	91315	208	677	1633	162343	345	1055	2706	253658
0,7	127	445	852	106641	243	791	1633	189590	403	1233	2706	296231
0,8	145	509	951	122000	278	905	1823	216895	460	1410	3021	338894
0,9	163	573	1072	137391	312	1019	2055	244258	518	1588	3405	381648
1,0	181	637	1193	152816	347	1134	2287	271680	575	1766	3790	424495
1,1	199	701	1315	168275	382	1248	2521	299164	633	1945	4177	467437
1,2	217	766	1437	183769	417	1363	2755	326710	691	2124	4565	510477
1,3	236	831	1560	199299	452	1479	2991	354319	749	2303	4955	553616
1,4	254	896	1683	214865	487	1594	3227	381993	806	2483	5346	596856
1,5	272	961	1807	230468	522	1710	3464	409733	864	2664	5739	640199
1,6	290	1026	1931	246109	557	1826	3702	437541	922	2844	6133	683648
1,7	309	1091	2055	261790	592	1942	3941	465417	980	3026	6529	727205

Продолжение таблицы 1.2

Р, МПа абс.	DN600				DN700				DN800			
	Q ^{су} _{пор} , м ³ /ч	Q ^{су} _{наим} , м ³ /ч	Q ^{су} _{пер} , м ³ /ч	Q ^{су} _{наиб} , м ³ /ч	Q ^{су} _{пор} , м ³ /ч	Q ^{су} _{наим} , м ³ /ч	Q ^{су} _{пер} , м ³ /ч	Q ^{су} _{наиб} , м ³ /ч	Q ^{су} _{пор} , м ³ /ч	Q ^{су} _{наим} , м ³ /ч	Q ^{су} _{пер} , м ³ /ч	Q ^{су} _{наиб} , м ³ /ч
0,1005	87,3	253	4087	60888	124	360	5792	82875	167	487	7836	108244
0,2	174	505	4087	121285	246	717	5792	165081	333	969	7836	215615
0,3	261	758	4087	182102	369	1076	5793	247858	500	1456	7836	323732
0,4	347	1011	4087	243038	492	1436	5793	330797	666	1943	7836	432060
0,5	434	1265	4087	304095	616	1797	5793	413902	833	2431	7837	540604
0,6	521	1520	4087	365275	739	2158	5793	497175	999	2920	7837	649369
0,7	608	1775	4088	426582	862	2521	5794	580619	1166	3410	7838	758357
0,8	695	2031	4563	488018	985	2884	6467	664239	1333	3901	8749	867574
0,9	782	2287	5143	549585	1108	3247	7290	748038	1500	4393	9861	977026
1,0	869	2543	5725	611287	1232	3612	8115	832019	1666	4886	10977	1086715
1,1	956	2801	6310	673125	1355	3977	8943	916187	1834	5380	12098	1196649
1,2	1043	3059	6896	735103	1479	4344	9775	1000546	2001	5876	13223	1306831
1,3	1131	3317	7485	797225	1603	4711	10609	1085099	2168	6372	14352	1417267
1,4	1218	3576	8076	859492	1726	5079	11447	1169851	2335	6870	15485	1527963
1,5	1306	3836	8670	921908	1850	5447	12288	1254805	2503	7369	16623	1638923
1,6	1393	4096	9265	984476	1974	5817	13132	1339965	2671	7869	17764	1750153
1,7	1481	4357	9863	1047198	2099	6188	13979	1425337	2839	8371	18910	1861658

Окончание таблицы 1.2

Р, МПа абс.	DN900				DN1000				DN2000			
	Q ^{су} _{пор} , м ³ /ч	Q ^{су} _{наим} , м ³ /ч	Q ^{су} _{пер} , м ³ /ч	Q ^{су} _{наиб} , м ³ /ч	Q ^{су} _{пор} , м ³ /ч	Q ^{су} _{наим} , м ³ /ч	Q ^{су} _{пер} , м ³ /ч	Q ^{су} _{наиб} , м ³ /ч	Q ^{су} _{пор} , м ³ /ч	Q ^{су} _{наим} , м ³ /ч	Q ^{су} _{пер} , м ³ /ч	Q ^{су} _{наиб} , м ³ /ч
0,1005	218	635	10229	136998	277	806	12982	169133	1330	3870	62301	676532
0,2	435	1266	10229	272889	552	1606	12983	336901	2648	7708	62302	1347602
0,3	652	1900	10229	409726	828	2412	12983	505835	3972	11573	62304	2023339
0,4	869	2536	10229	546830	1104	3219	12983	675100	5296	15446	62306	2700398
0,5	1087	3173	10230	684207	1380	4027	12984	844701	6620	19327	62309	3378804
0,6	1304	3811	10230	821863	1656	4838	12985	1014646	7945	23215	62312	4058586
0,7	1522	4451	10231	959802	1932	5649	12986	1184942	9270	27111	62316	4739768
0,8	1740	5092	11421	1098032	2208	6463	14495	1355596	10596	31016	69562	5422382
0,9	1957	5735	12873	1236557	2484	7278	16338	1526615	11923	34928	78405	6106457
1,0	2175	6378	14330	1375384	2761	8096	18188	1698006	13250	38850	87282	6792024
1,1	2393	7024	15793	1514519	3038	8915	20044	1869779	14578	42780	96191	7479114
1,2	2612	7670	17261	1653970	3315	9735	21908	2041940	15908	46719	105134	8167759
1,3	2830	8319	18735	1793742	3592	10558	23779	2214498	17238	50667	114111	8857989
1,4	3049	8968	20214	1933841	3870	11383	25656	2387461	18569	54624	123122	9549842
1,5	3268	9620	21699	2074276	4147	12209	27541	2560837	19902	58591	132166	10243346
1,6	3487	10272	23190	2215053	4425	13038	29433	2734636	21237	62568	141245	10938539
1,7	3706	10927	24686	2356178	4704	13869	31332	2908864	22573	66554	150358	11635454

Таблица 1.3– Диапазоны расходов воздуха при **рабочих условиях**

Р, МПа абс.	DN100				DN150				DN200			
	Q _{пор} ^{ру} , М ³ /ч	Q _{наим} ^{ру} , М ³ /ч	Q _{пер} ^{ру} , М ³ /ч	Q _{наиб} ^{ру} , М ³ /ч	Q _{пор} ^{ру} , М ³ /ч	Q _{наим} ^{ру} , М ³ /ч	Q _{пер} ^{ру} , М ³ /ч	Q _{наиб} ^{ру} , М ³ /ч	Q _{пор} ^{ру} , М ³ /ч	Q _{наим} ^{ру} , М ³ /ч	Q _{пер} ^{ру} , М ³ /ч	Q _{наиб} ^{ру} , М ³ /ч
0,1	0,93	4	67,5	975	2,34	12	169	2400	4,48	20	324	5000
0,2	0,93	4	33,8	975	2,34	12	84,5	2400	4,48	20	162	5000
0,3	0,93	4	22,5	975	2,34	12	56,4	2400	4,48	20	108	5000
0,4	0,93	4	16,9	975	2,34	12	42,3	2400	4,48	20	81,1	5000
0,5	0,93	4	13,5	975	2,34	12	33,8	2400	4,48	20	64,9	5000
0,6	0,93	4	11,3	975	2,34	12	28,2	2400	4,48	20	54,1	5000
0,7	0,93	4	9,9	975	2,34	12	24,8	2400	4,48	20	47,5	5000
0,8	0,93	4	9,9	975	2,34	12	24,8	2400	4,48	20	47,5	5000
0,9	0,93	4	9,9	975	2,34	12	24,8	2400	4,48	20	47,5	5000
1,0	0,93	4	9,9	975	2,34	12	24,8	2400	4,48	20	47,5	5000
1,1	0,93	4	9,9	975	2,34	12	24,8	2400	4,48	20	47,5	5000
1,2	0,93	4	9,9	975	2,34	12	24,8	2400	4,48	20	47,5	5000
1,3	0,93	4	9,9	975	2,34	12	24,8	2400	4,48	20	47,5	5000
1,4	0,93	4	9,9	975	2,34	12	24,8	2400	4,48	20	47,5	5000
1,5	0,93	4	9,9	975	2,34	12	24,8	2400	4,48	20	47,5	5000
1,6	0,93	4	9,9	975	2,34	12	24,8	2400	4,48	20	47,5	5000
1,7	0,93	4	9,9	975	2,34	12	24,8	2400	4,48	20	47,5	5000

Продолжение таблицы 1.3

Р, МПа абс.	DN300				DN400				DN500			
	Q _{пор} ^{ру} , М ³ /ч	Q _{наим} ^{ру} , М ³ /ч	Q _{пер} ^{ру} , М ³ /ч	Q _{наиб} ^{ру} , М ³ /ч	Q _{пор} ^{ру} , М ³ /ч	Q _{наим} ^{ру} , М ³ /ч	Q _{пер} ^{ру} , М ³ /ч	Q _{наиб} ^{ру} , М ³ /ч	Q _{пор} ^{ру} , М ³ /ч	Q _{наим} ^{ру} , М ³ /ч	Q _{пер} ^{ру} , М ³ /ч	Q _{наиб} ^{ру} , М ³ /ч
0,1	11,2	50	811	11999	21,5	89	1555	21332	35,6	139	2576	33332
0,2	11,2	50	406	11999	21,5	89	778	21332	35,6	139	1288	33332
0,3	11,2	50	270	11999	21,5	89	519	21332	35,6	139	859	33332
0,4	11,2	50	203	11999	21,5	89	389	21332	35,6	139	645	33332
0,5	11,2	50	162	11999	21,5	89	311	21332	35,6	139	516	33332
0,6	11,2	50	135	11999	21,5	89	260	21332	35,6	139	430	33332
0,7	11,2	50	119	11999	21,5	89	228	21332	35,6	139	378	33332
0,8	11,2	50	119	11999	21,5	89	228	21332	35,6	139	378	33332
0,9	11,2	50	119	11999	21,5	89	228	21332	35,6	139	378	33332
1,0	11,2	50	119	11999	21,5	89	228	21332	35,6	139	378	33332
1,1	11,2	50	119	11999	21,5	89	228	21332	35,6	139	378	33332
1,2	11,2	50	119	11999	21,5	89	228	21332	35,6	139	378	33332
1,3	11,2	50	119	11999	21,5	89	228	21332	35,6	139	378	33332
1,4	11,2	50	119	11999	21,5	89	228	21332	35,6	139	378	33332
1,5	11,2	50	119	11999	21,5	89	228	21332	35,6	139	378	33332
1,6	11,2	50	119	11999	21,5	89	228	21332	35,6	139	378	33332
1,7	11,2	50	119	11999	21,5	89	228	21332	35,6	139	378	33332

Продолжение таблицы 1.3

Р, МПа абс.	DN600				DN700				DN800			
	Q ^{ру} _{пор} , М ³ /ч	Q ^{ру} _{наим} , М ³ /ч	Q ^{ру} _{пер} , М ³ /ч	Q ^{ру} _{наиб} , М ³ /ч	Q ^{ру} _{пор} , М ³ /ч	Q ^{ру} _{наим} , М ³ /ч	Q ^{ру} _{пер} , М ³ /ч	Q ^{ру} _{наиб} , М ³ /ч	Q ^{ру} _{пор} , М ³ /ч	Q ^{ру} _{наим} , М ³ /ч	Q ^{ру} _{пер} , М ³ /ч	Q ^{ру} _{наиб} , М ³ /ч
0,1	53,8	200	3892	47999	76,2	284	5516	65331	103	384	7461	85329
0,2	53,8	200	1946	47999	76,2	284	2758	65331	103	384	3731	85329
0,3	53,8	200	1298	47999	76,2	284	1840	65331	103	384	2489	85329
0,4	53,8	200	974	47999	76,2	284	1380	65331	103	384	1867	85329
0,5	53,8	200	779	47999	76,2	284	1105	65331	103	384	1494	85329
0,6	53,8	200	650	47999	76,2	284	921	65331	103	384	1245	85329
0,7	53,8	200	570	47999	76,2	284	808	65331	103	384	1094	85329
0,8	53,8	200	570	47999	76,2	284	808	65331	103	384	1094	85329
0,9	53,8	200	570	47999	76,2	284	808	65331	103	384	1094	85329
1,0	53,8	200	570	47999	76,2	284	808	65331	103	384	1094	85329
1,1	53,8	200	570	47999	76,2	284	808	65331	103	384	1094	85329
1,2	53,8	200	570	47999	76,2	284	808	65331	103	384	1094	85329
1,3	53,8	200	570	47999	76,2	284	808	65331	103	384	1094	85329
1,4	53,8	200	570	47999	76,2	284	808	65331	103	384	1094	85329
1,5	53,8	200	570	47999	76,2	284	808	65331	103	384	1094	85329
1,6	53,8	200	570	47999	76,2	284	808	65331	103	384	1094	85329
1,7	53,8	200	570	47999	76,2	284	808	65331	103	384	1094	85329

Окончание таблицы 1.3

Р, МПа абс.	DN900				DN1000				DN2000			
	Q ^{ру} _{пор} , М ³ /ч	Q ^{ру} _{наим} , М ³ /ч	Q ^{ру} _{пер} , М ³ /ч	Q ^{ру} _{наиб} , М ³ /ч	Q ^{ру} _{пор} , М ³ /ч	Q ^{ру} _{наим} , М ³ /ч	Q ^{ру} _{пер} , М ³ /ч	Q ^{ру} _{наиб} , М ³ /ч	Q ^{ру} _{пор} , М ³ /ч	Q ^{ру} _{наим} , М ³ /ч	Q ^{ру} _{пер} , М ³ /ч	Q ^{ру} _{наиб} , М ³ /ч
0,1	135	501	9740	107996	171	636	12362	133328	820	3051	59326	533313
0,2	135	501	4871	107996	171	636	6182	133328	820	3051	29667	533313
0,3	135	501	3249	107996	171	636	4123	133328	820	3051	19787	533313
0,4	135	501	2438	107996	171	636	3094	133328	820	3051	14848	533313
0,5	135	501	1951	107996	171	636	2476	133328	820	3051	11880	533313
0,6	135	501	1626	107996	171	636	2063	133328	820	3051	9902	533313
0,7	135	501	1428	107996	171	636	1812	133328	820	3051	8696	533313
0,8	135	501	1428	107996	171	636	1812	133328	820	3051	8696	533313
0,9	135	501	1428	107996	171	636	1812	133328	820	3051	8696	533313
1,0	135	501	1428	107996	171	636	1812	133328	820	3051	8696	533313
1,1	135	501	1428	107996	171	636	1812	133328	820	3051	8696	533313
1,2	135	501	1428	107996	171	636	1812	133328	820	3051	8696	533313
1,3	135	501	1428	107996	171	636	1812	133328	820	3051	8696	533313
1,4	135	501	1428	107996	171	636	1812	133328	820	3051	8696	533313
1,5	135	501	1428	107996	171	636	1812	133328	820	3051	8696	533313
1,6	135	501	1428	107996	171	636	1812	133328	820	3051	8696	533313
1,7	135	501	1428	107996	171	636	1812	133328	820	3051	8696	533313

Таблица 1.4– Диапазоны расходов воздуха при стандартных условиях

Р, МПа абс.	DN100				DN150				DN200			
	Q ^{су} _{пор} , М ³ /ч	Q ^{су} _{наим} , М ³ /ч	Q ^{су} _{пер} , М ³ /ч	Q ^{су} _{наиб} , М ³ /ч	Q ^{су} _{пор} , М ³ /ч	Q ^{су} _{наим} , М ³ /ч	Q ^{су} _{пер} , М ³ /ч	Q ^{су} _{наиб} , М ³ /ч	Q ^{су} _{пор} , М ³ /ч	Q ^{су} _{наим} , М ³ /ч	Q ^{су} _{пер} , М ³ /ч	Q ^{су} _{наиб} , М ³ /ч
0,1005	0,92	3,95	66,7	963	2,31	11,9	167	2370	4,42	19,7	320	4936
0,2	1,84	7,9	66,7	1926	4,61	23,8	167	4741	8,85	39,4	320	9877
0,3	2,77	11,9	66,7	2890	6,92	35,7	167	7114	13,3	59,1	320	14820
0,4	3,69	15,8	66,8	3854	9,23	47,6	167	9489	17,7	78,9	321	19767
0,5	4,61	19,8	66,8	4820	11,5	59,5	167	11865	22,1	98,6	321	24718
0,6	5,54	23,7	66,9	5785	13,9	71,4	167	14243	26,6	118	321	29672
0,7	6,46	27,7	68,5	6752	16,2	83,4	172	16623	31	138	329	34629
0,8	7,39	31,7	78,4	7719	18,5	95,3	196	19004	35,5	158	376	39590
0,9	8,32	35,7	88,2	8687	20,8	107	221	21387	39,9	178	423	44553
1,0	9,24	39,6	98	9655	23,1	119	245	23771	44,4	198	470	49520
1,1	10,2	43,6	108	10624	25,5	131	270	26157	48,8	217	518	54489
1,2	11,1	47,6	118	11594	27,8	143	295	28544	53,3	237	565	59462
1,3	12	51,6	128	12564	30,1	155	319	30932	57,7	257	612	64438
1,4	13	55,6	137	13535	32,4	167	344	33323	62,2	277	659	69418
1,5	13,9	59,5	147	14507	34,8	179	369	35714	66,6	297	707	74400
1,6	14,8	63,5	157	15479	37,1	191	393	38108	71,1	317	754	79386
1,7	15,7	67,5	167	16452	39,4	203	418	40503	75,6	337	801	84375

Продолжение таблицы 1.4

Р, МПа абс.	DN300				DN400				DN500			
	Q ^{су} _{пор} , М ³ /ч	Q ^{су} _{наим} , М ³ /ч	Q ^{су} _{пер} , М ³ /ч	Q ^{су} _{наиб} , М ³ /ч	Q ^{су} _{пор} , М ³ /ч	Q ^{су} _{наим} , М ³ /ч	Q ^{су} _{пер} , М ³ /ч	Q ^{су} _{наиб} , М ³ /ч	Q ^{су} _{пор} , М ³ /ч	Q ^{су} _{наим} , М ³ /ч	Q ^{су} _{пер} , М ³ /ч	Q ^{су} _{наиб} , М ³ /ч
0,1005	11,1	49,4	801	11847	21,2	87,9	1535	21062	35,2	137	2543	32909
0,2	22,1	98,8	801	23703	42,5	176	1536	42141	70,3	274	2545	65844
0,3	33,2	148	802	35568	63,7	264	1537	63233	106	411	2547	98800
0,4	44,3	198	802	47440	85	352	1538	84340	141	548	2549	131780
0,5	55,4	247	803	59321	106	440	1539	105462	176	686	2550	164782
0,6	66,5	297	803	71210	128	528	1540	126599	211	823	2552	197808
0,7	77,6	346	823	83107	149	617	1578	147750	247	961	2615	230857
0,8	88,7	396	941	95013	170	705	1805	168916	282	1098	2990	263928
0,9	99,9	446	1059	106924	191	793	2031	190093	317	1236	3365	297016
1,0	111	495	1177	118843	213	882	2257	211283	353	1374	3740	330125
1,1	122	545	1295	130770	234	970	2484	232487	388	1511	4115	363255
1,2	133	595	1414	142704	256	1059	2710	253704	423	1649	4491	396407
1,3	144	645	1532	154647	277	1147	2937	274935	459	1787	4866	429581
1,4	156	694	1650	166597	298	1236	3164	296181	494	1925	5243	462776
1,5	167	744	1769	178555	320	1325	3391	317440	530	2064	5619	495993
1,6	178	794	1887	190520	341	1413	3619	338713	565	2202	5995	529231
1,7	189	844	2006	202494	363	1502	3846	359999	601	2340	6372	562491

Продолжение таблицы 1.4

Р, МПа абс.	DN600				DN700				DN800			
	Q ^{су} _{пор} , м ³ /ч	Q ^{су} _{наим} , м ³ /ч	Q ^{су} _{пер} , м ³ /ч	Q ^{су} _{наиб} , м ³ /ч	Q ^{су} _{пор} , м ³ /ч	Q ^{су} _{наим} , м ³ /ч	Q ^{су} _{пер} , м ³ /ч	Q ^{су} _{наиб} , м ³ /ч	Q ^{су} _{пор} , м ³ /ч	Q ^{су} _{наим} , м ³ /ч	Q ^{су} _{пер} , м ³ /ч	Q ^{су} _{наиб} , м ³ /ч
0,1005	53,1	197	3842	47390	75,3	280	5446	64502	102	379	7367	84247
0,2	106	395	3844	94817	151	560	5449	129055	204	758	7371	168562
0,3	159	592	3847	142276	226	841	5453	193651	306	1137	7377	252931
0,4	213	790	3851	189767	301	1121	5458	258291	408	1517	7383	337359
0,5	266	987	3853	237292	377	1402	5461	322977	510	1897	7387	421846
0,6	319	1185	3855	284850	452	1683	5464	387708	612	2277	7391	506392
0,7	373	1383	3951	332441	528	1964	5600	452484	714	2657	7575	590997
0,8	426	1581	4517	380065	604	2246	6402	517305	817	3038	8660	675662
0,9	479	1780	5083	427712	679	2527	7204	582157	919	3419	9746	760366
1,0	533	1978	5650	475390	755	2809	8007	647052	1021	3800	10832	845126
1,1	586	2176	6217	523099	831	3091	8811	711988	1124	4181	11919	929941
1,2	640	2375	6784	570839	907	3373	9615	776967	1226	4563	13007	1014810
1,3	693	2574	7352	618611	983	3655	10420	841988	1329	4945	14095	1099736
1,4	747	2773	7920	666413	1058	3938	11225	907051	1432	5327	15185	1184716
1,5	800	2972	8488	714246	1134	4220	12031	972157	1535	5709	16275	1269752
1,6	854	3171	9057	762110	1210	4503	12837	1037305	1637	6092	17365	1354843
1,7	908	3370	9626	810006	1287	4786	13644	1102495	1740	6475	18457	1439989

Окончание таблицы 1.4

Р, МПа абс.	DN900				DN1000				DN2000			
	Q ^{су} _{пор} , м ³ /ч	Q ^{су} _{наим} , м ³ /ч	Q ^{су} _{пер} , м ³ /ч	Q ^{су} _{наиб} , м ³ /ч	Q ^{су} _{пор} , м ³ /ч	Q ^{су} _{наим} , м ³ /ч	Q ^{су} _{пер} , м ³ /ч	Q ^{су} _{наиб} , м ³ /ч	Q ^{су} _{пор} , м ³ /ч	Q ^{су} _{наим} , м ³ /ч	Q ^{су} _{пер} , м ³ /ч	Q ^{су} _{наиб} , м ³ /ч
0,1005	133	494	9617	106626	169	628	12205	131637	810	3012	58573	526549
0,2	266	989	9622	213337	338	1256	12212	263380	1620	6026	58605	1053518
0,3	399	1485	9630	320118	506	1884	12222	395207	2431	9042	58653	1580829
0,4	532	1980	9638	426973	676	2513	12232	527127	3242	12061	58701	2108508
0,5	666	2476	9643	533902	845	3143	12239	659139	4054	15081	58734	2636557
0,6	799	2972	9648	640907	1014	3772	12246	791244	4866	18103	58766	3164975
0,7	932	3469	9888	747986	1183	4403	12550	923441	5679	21128	60228	3693762
0,8	1066	3966	11305	855140	1353	5033	14348	1055730	6493	24155	68856	4222919
0,9	1200	4463	12722	962345	1523	5664	16147	1188082	7307	27183	77488	4752326
1,0	1333	4960	14140	1069620	1692	6296	17947	1320520	8121	30213	86126	5282078
1,1	1467	5458	15559	1176964	1862	6928	19748	1453044	8936	33245	94770	5812174
1,2	1601	5956	16979	1284379	2032	7560	21550	1585654	9752	36279	103419	6342615
1,3	1735	6455	18400	1391862	2202	8193	23354	1718350	10568	39315	112073	6873400
1,4	1869	6954	19822	1499416	2372	8826	25159	1851133	11384	42353	120734	7404532
1,5	2003	7453	21245	1607041	2543	9459	26964	1984002	12202	45393	129400	7936009
1,6	2137	7952	22669	1714734	2713	10093	28771	2116958	13019	48435	138071	8467831
1,7	2272	8452	24093	1822499	2883	10727	30579	2250001	13837	51479	146748	9000000

где: Q_{пор} – порог чувствительности расходомера-счетчика;
 Q_{наим} – наименьшее значение измеряемого расхода;
 Q_{пер} – значение переходного расхода;
 Q_{наиб} – наибольшее значение измеряемого расхода;
 Р – абсолютное давление измеряемой среды, МПа.

Методика определения диапазонов измеряемых расходов для ИРВИС-Ультра

В связи с тем, что диапазоны измеряемых расходов ИРВИС-Ультра зависят от таких параметров измеряемого газа как его состав, температура и, в меньшей степени, от давления, то для точного подбора расходомера-счетчика не могут использоваться табличные значения расходов. Ниже приводится алгоритм расчета диапазонов расходов.

Значения наименьшего $Q_{\text{наим}}$ и наибольшего $Q_{\text{наиб}}$ измеряемых расходов ИРВИС-Ультра при рабочих условиях рассчитываются по формуле:

$$Q_{\text{наим(наиб)}} = 3600 \cdot F \cdot a_r \cdot M_{\text{наим(наиб)}}, \text{ м}^3/\text{ч} \quad (1.1)$$

где: a_r – скорость звука в измеряемом газе, рассчитанная по ГОСТ 30319.2(3)–2015, м/с;

F – площадь проходного сечения ИРВИС-Ультра, рассчитанная по номинальному диаметру прохода DN, м²;

$M_{\text{наим(наиб)}}$ – числа Маха, соответствующие значениям наименьшего и наибольшего измеряемых расходов ИРВИС-Ультра (выбираются из таблицы 1.5).

За значение переходного расхода $Q_{\text{пер}}$ принимается наибольшее значение из двух значений $Q_{\text{перRe}}$ и $Q_{\text{перU}}$, вычисленных по формулам:

$$Q_{\text{перRe}} = 3600 \cdot F \cdot U_{\text{Re}}, \text{ м}^3/\text{ч} \quad (1.2)$$

$$U_{\text{Re}} = \frac{Re_{\text{пер}} \cdot \eta}{DN \cdot \rho_{\text{г}}}, \text{ м/с} \quad (1.3)$$

$$\rho_{\text{г}} = \rho_{\text{су}} \cdot \frac{P}{T} \cdot \frac{293,15}{0,101325} \cdot \frac{1}{(z/z_c)}, \text{ кг/м}^3 \quad (1.4)$$

$$Q_{\text{перU}} = 3600 \cdot F \cdot U_{\text{ср}}, \text{ м}^3/\text{ч} \quad (1.5)$$

где: $\rho_{\text{г}}$ – плотность газа при стандартных условиях;

$\rho_{\text{су}}$ – плотность газа при стандартных условиях, кг/м³;

z – коэффициент сжимаемости при рабочих условиях;

z_c – коэффициент сжимаемости при стандартных условиях;

η – динамическая вязкость измеряемого газа по ГОСТ 30319.2(3)-2015, Н·с/м²;

U_{Re} – среднерасходная скорость измеряемого газа при числе $Re_{\text{пер}}$, м/с;

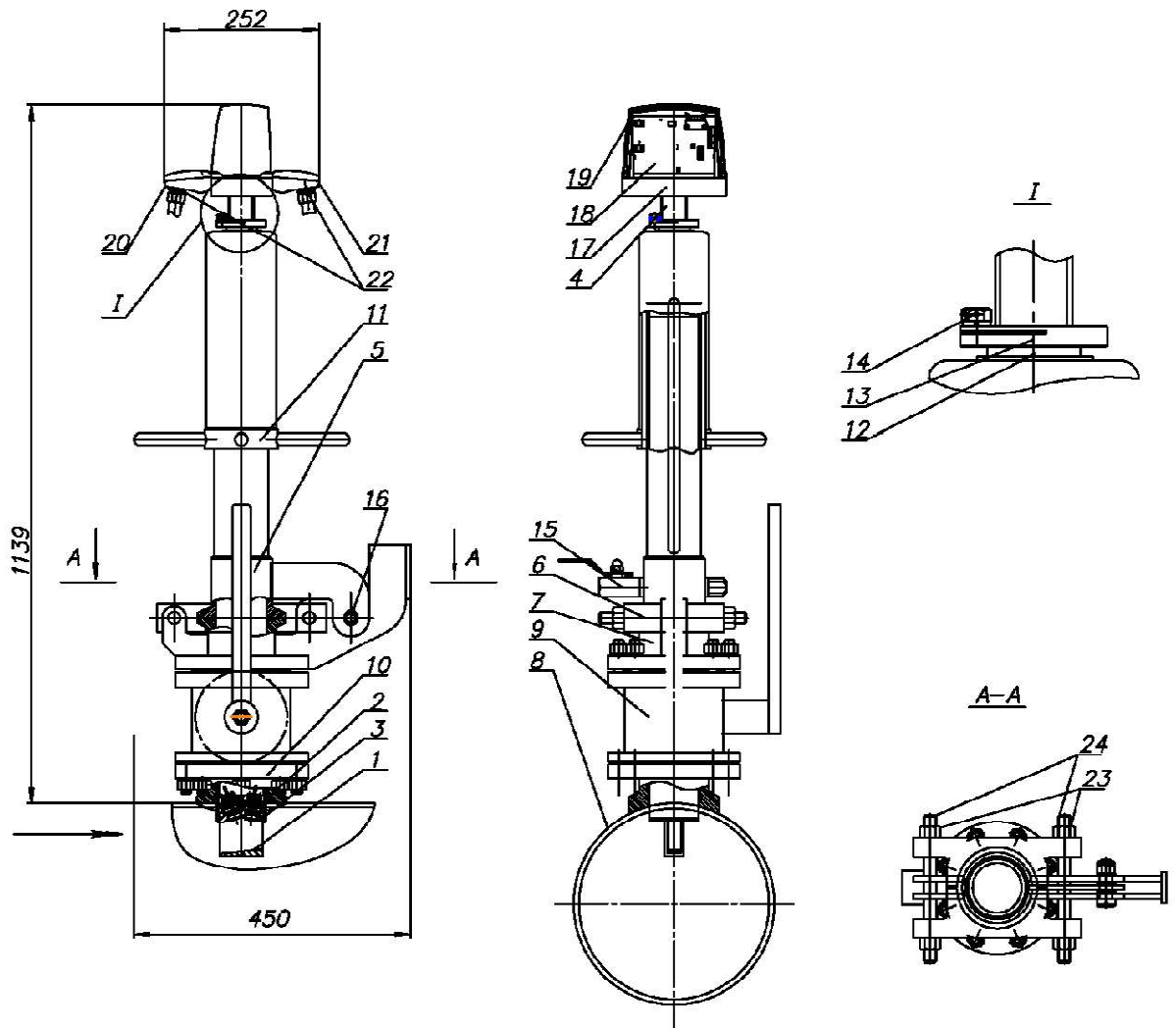
$U_{\text{ср}}$ – среднерасходная скорость измеряемого газа, соответствующая переходному расходу, м/с (выбирается из таблицы 1.5);

$Re_{\text{пер}}$ – число Re, соответствующее переходному расходу (выбирается из таблицы 1.5).

Таблица 1.5

Модификация	DN	Re _{пер}	U _{ср}	M _{наим}	M _{наиб}
ИРВИС-Ультра-Пр	100	8000	0,5	0.000589	0.1435
	150			0.000708	0.14115
	200			0.000612	0.15336
	300			0.000613	0.14705
	400			0.000569	0.13635
	500			0.000535	0.128585
	600			0.000510	0.122574
	700			0.000511	0.117708
	800			0.000511	0.11365
	900			0.000511	0.110188
	1000			0.000511	0.10718
	2000			0.000511	0.089337

Конструкция, габаритные и присоединительные размеры ИРВИС-Ультра-Пр



1. Сопла; 2. ПЭГ; 3. Колонка; 4. Ходовой винт; 5. Цилиндр; 6. Бугельный разъем;
 7. Корпус; 8. ЭГ; 9. ШК; 10. База; 11. Штурвал; 12. Гайка; 13. Упорное кольцо
 14. Винт; 15. Кран; 16. Шарнир; 17. Фланец ДК; 18. МЭГ; 19. Крышка БПУ;
 20, 21. Клеммные коробки; 22. Кабельные входы; 23. Гайка; 24. Шпилька.

Краткое описание и методика контроля технического состояния УПП «Турбулизатор-У-Эндо»

Устройство подготовки потока (формирователь потока) УПП «Турбулизатор-У-Эндо» (далее – УПП) предназначено для формирования необходимой структуры потока или для сокращения длины прямолинейного участка перед расходомером-счетчиком. УПП устраняет закрутку потока и уменьшает деформацию эпюры скоростей потока газообразных сред, вызванную местными сопротивлениями. Для контроля технического состояния внутренней поверхности УПП оснащено встроенным эндоскопом.

УПП является частью измерительных участков используемых совместно с расходомерами-счетчиками ИРВИС-Ультра.

Конструкция и гидродинамика УПП выполнены таким образом, что критический уровень загрязненности достигается ранее именно в области визуального контроля, проводить который позволяет встроенный эндоскоп, исключая необходимость демонтажа УПП с трубопровода.

Устройство и схема осмотра внутреннего состояния УПП приведена на рисунке 1.

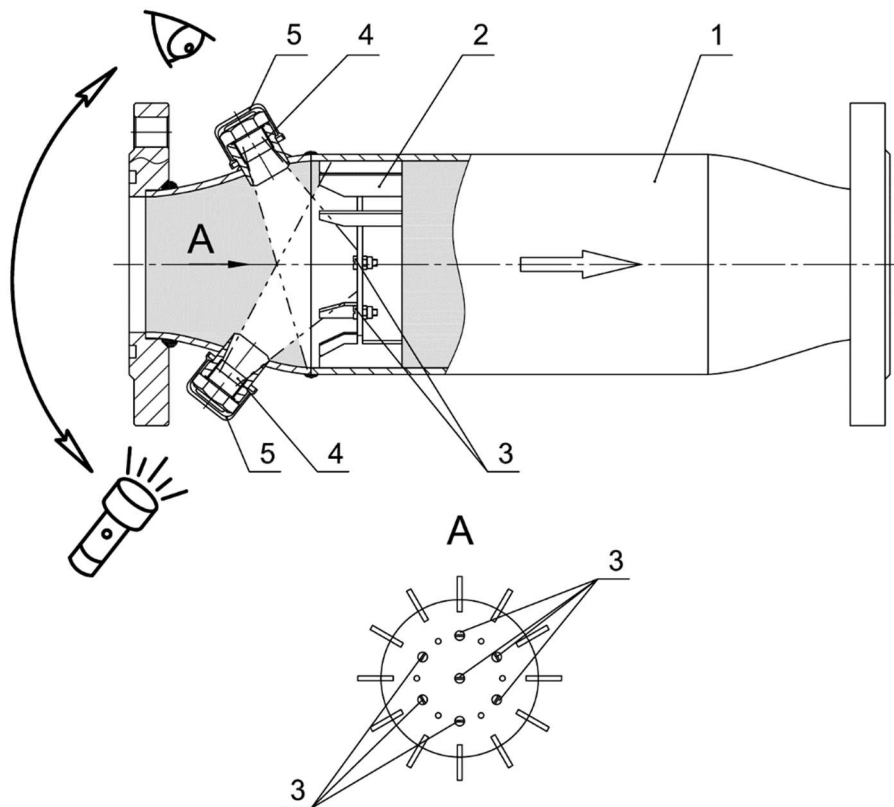


Рисунок 1 – Устройство и схема осмотра внутреннего состояния УПП

1 – Корпус; 2 – Антивихревое устройство; 3 – Индикаторы загрязненности (7 шт.);
4 – Окуляры эндоскопа; 5 – Защитные колпачки

Осмотр внутреннего состояния УПП проводится визуальным способом через окуляры встроенного эндоскопа при естественном освещении с помощью зеркала или с использованием осветительного оборудования¹.

Порядок проведения осмотра:

1. Снять защитные колпачки с окуляров эндоскопа;
2. Направить источник света в один окуляр и через другой окуляр осмотреть состояние проточной части и подсчитать количество индикаторов загрязненности.
3. Повторить п.2, меняя местами позиции наблюдения и подсветки.

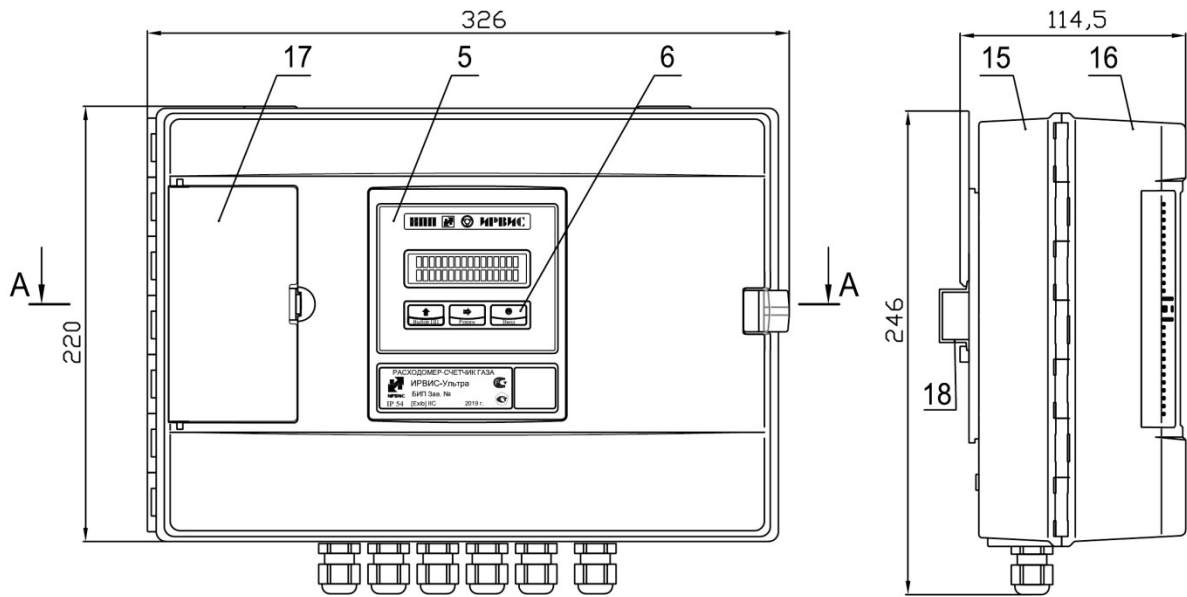
Критериями загрязненности, при достижении которых необходимо проведение прочистки проточной части УПП, являются:

- наличие посторонних предметов в проточной части (на антивихревом устройстве);
- визуальная неразличимость хотя бы одного из семи индикаторов загрязненности.

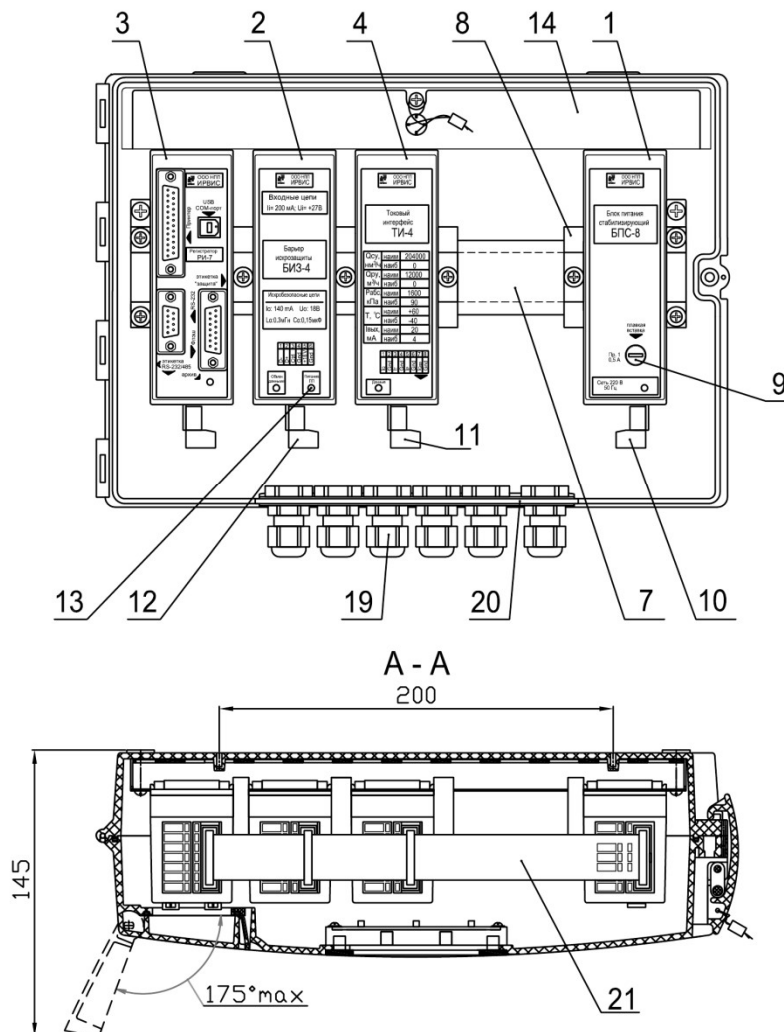
Примечание:

¹ При размещении узла учета во взрывоопасных зонах используемое осветительное оборудование должно иметь соответствующее исполнение по защите.

**Конструкция и габаритные размеры БИП ИРВИС-Ультра в корпусном исполнении
(одноканальный вариант с ТИ)**

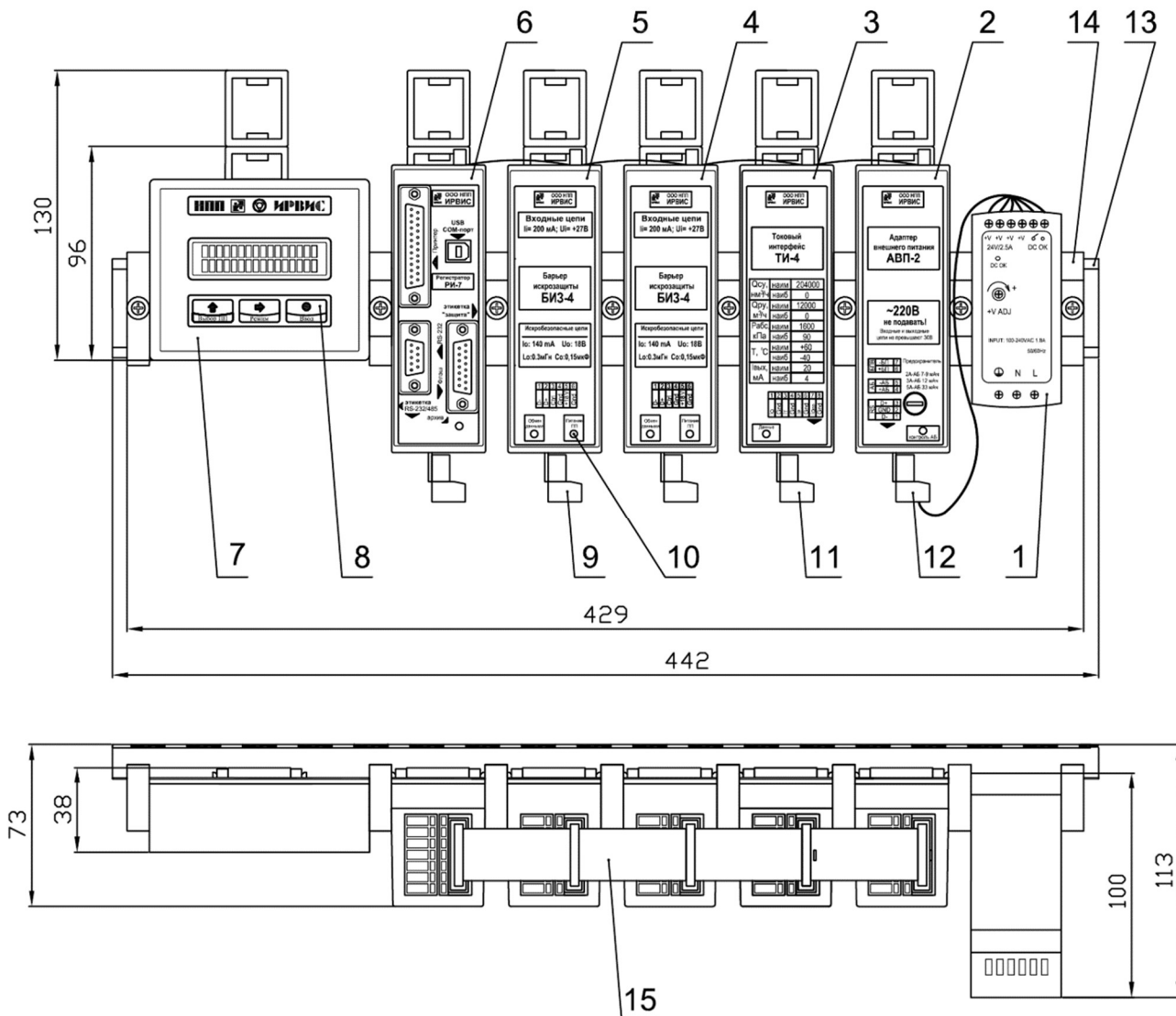


Вид при снятой крышке корпуса



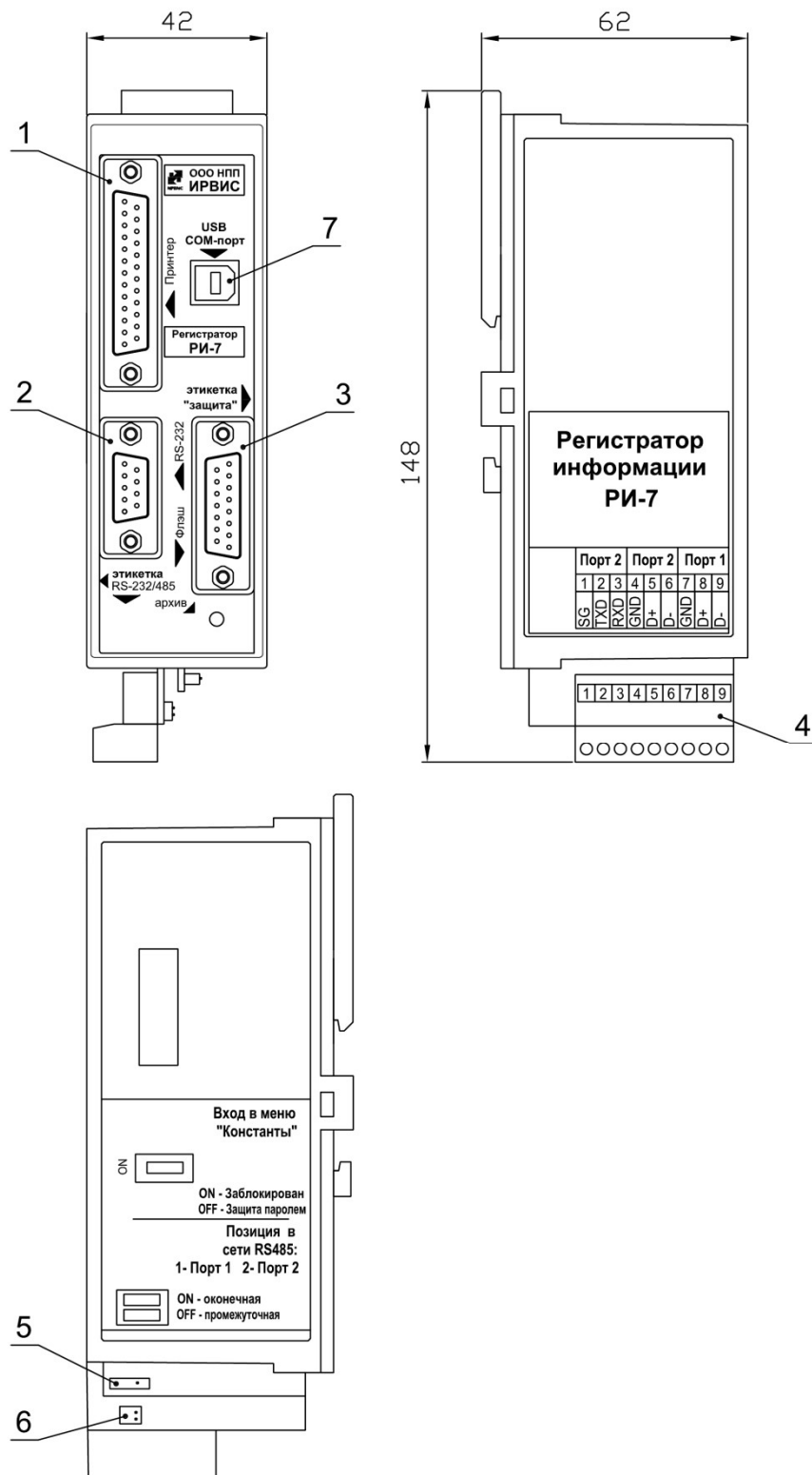
- 1 – БПС; 2 – БИЗ; 3 – РИ; 4 – ТИ; 5 – БИ; 6 – Кнопки управления режимами работы; 7 – DIN-рейка; 8 – Ограничитель; 9 – Плавкий предохранитель сети; 10 – Контактная система для подключения сетевого кабеля; 11 – Контактная система для подключения интерфейсного кабеля ТИ; 12 – Контактная система для подключения СК; 13 – Индикатор питания ПП; 14 – Защитная планка; 15 – Корпус БИП; 16 – Крышка корпуса БИП; 17 – Крышка портов; 18 – DIN-рейка; 19 – Кабельный ввод; 20 – Планка кабельных вводов; 21 – КК

**Конструкция и габаритные размеры БИП ИРВИС-Ультра в бескорпусном исполнении
(двухканальный вариант с одним ТИ)**



1 – БПВ; 2 – АВП; 3 – ТИ; 4, 5 – БИЗ; 6 – РИ; 7 – БИ; 8 – Кнопки управления режимами работы; 9 – Контактная система для подключения СК; 10 – Индикатор питания ПП; 11 – Контактная система для подключения интерфейсного кабеля ТИ; 12 – Контактная система для подключения кабеля питания; 13 – DIN-рейка; 14 – Ограничитель; 15 – КК

Конструкция и внешний вид регистратора информации

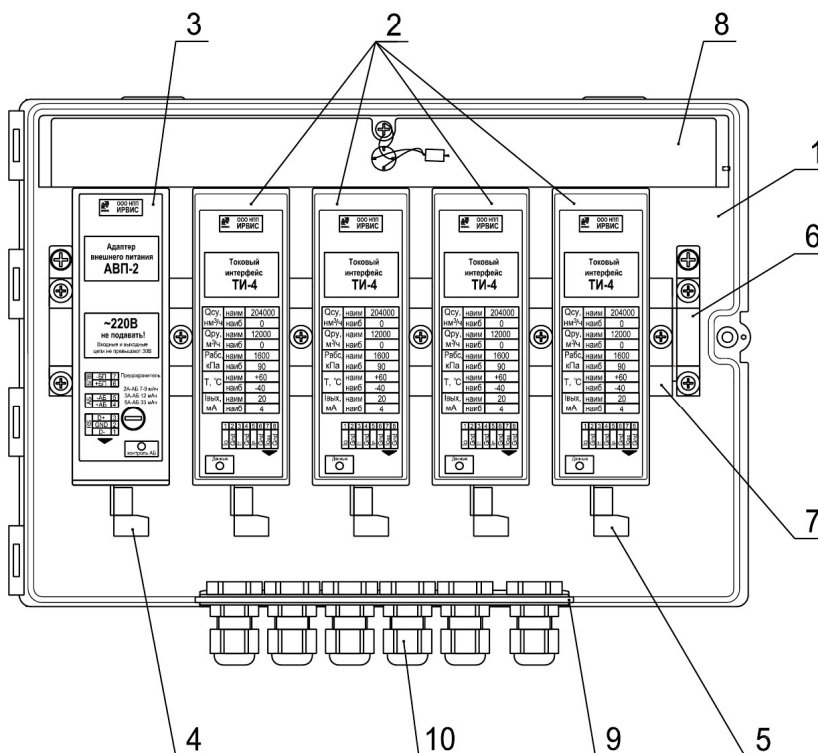


1 – Разъем LPT-порта; 2 – Разъем RS-232; 3 – Разъем для подключения флэш-носителя; 4 – вилка контактной системы; 5 – Переключатель для блокировки меню «Константы»; 6 – Переключатель для подключения резистора-терминатора для сети RS-485; 7 – Разъем для подключения ПК через виртуальный COM-порт

Блок токовых интерфейсов ИРВИС-Ультра (корпусное исполнение)



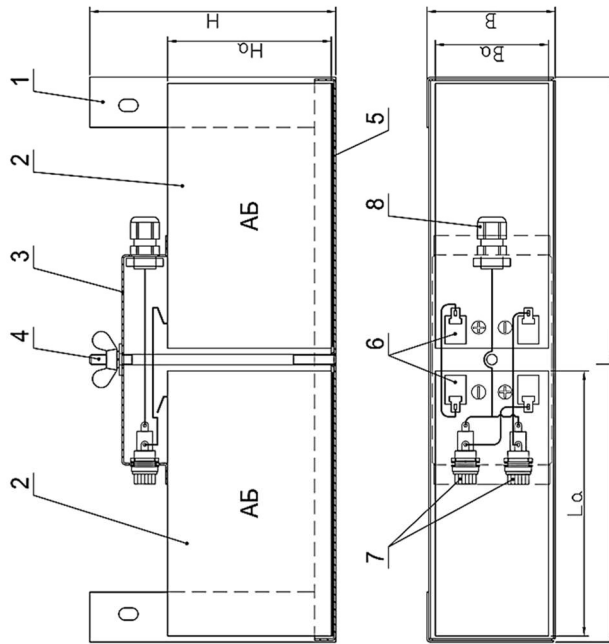
Вид при снятой крышке корпуса



- 1 – Корпус; 2 – ТИ; 3 – АВП; 4 – Контактная система для подключения кабеля питания 24 В и интерфейсного кабеля RS-485; 5 – Контактная система для подключения интерфейсного кабеля ТИ; 6 – DIN-рейка; 7 – Ограничитель; 8 – Защитная планка; 9 – Планка кабельных вводов; 10 – Кабельный ввод

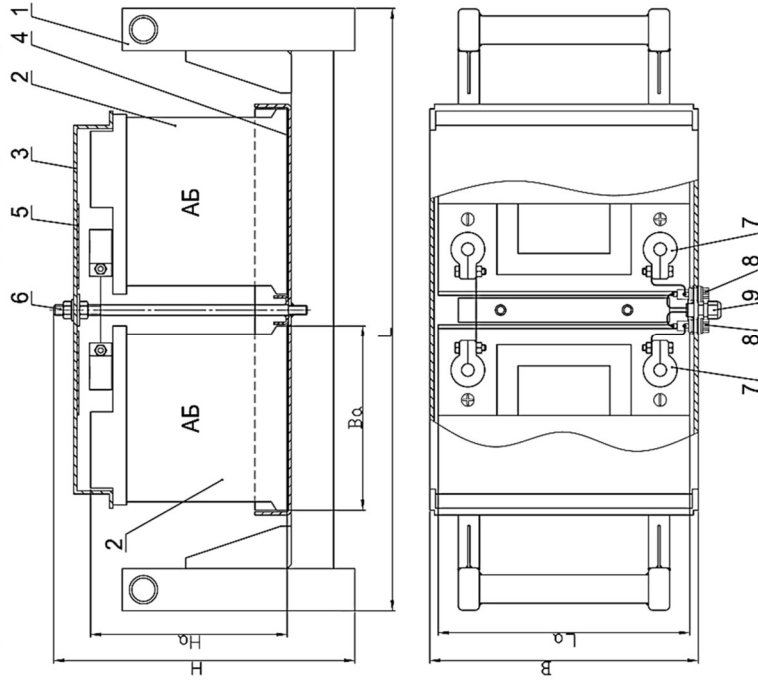
Конструкция, габаритные размеры и характеристики БАБ

а) БАБ на базе аккумуляторных батарей для источников бесперебойного питания



1 – Кронштейн; 2 – Аккумуляторная батарея; 3 – Крышка;
4 – Шпилька; 5 – Подкладка; 6 – Клемма; 7 – Плавкий предохранитель; 8 – Кабельный ввод

б) БАБ на базе автомобильных аккумуляторных батарей



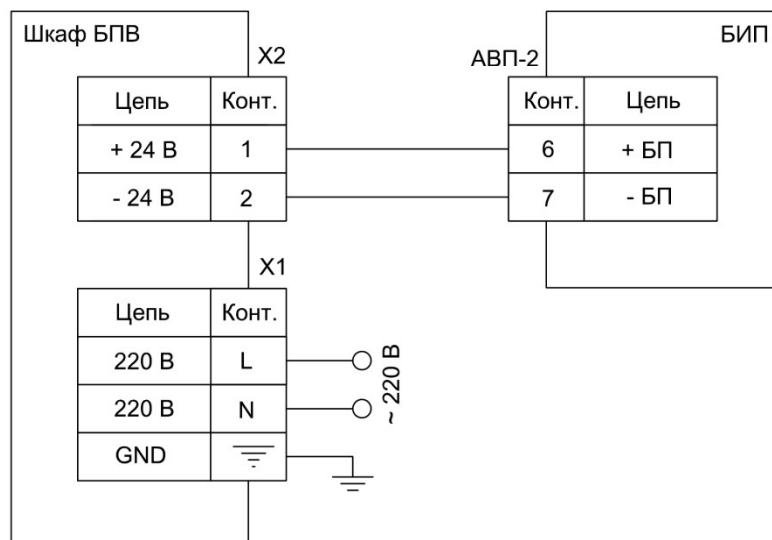
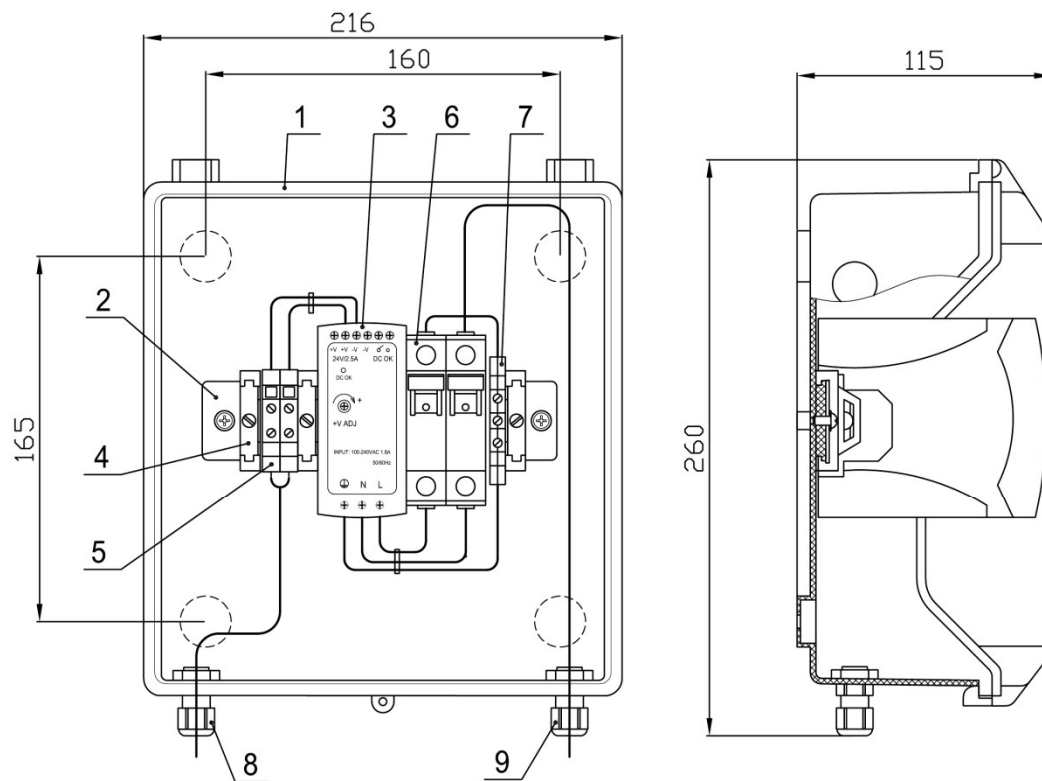
1 – Подставка; 2 – Аккумуляторная батарея; 3 – Крышка;
4, 5 – Подкладка; 6 – Шпилька; 7 – Клемма; 8 – Плавкий предохранитель; 9 – Кабельный ввод

Таблица 3.5.1

Обозначение	Модель батареи ¹⁾	Напряжение, В	Количество батарей, шт.	Емкость батарей, А·ч	L, мм	B, мм	H, мм	La, мм	Ba, мм	Ha, мм	Время непрерывной работы, ч ²⁾			
											1	2	3	4
ИРВС 8803.0900.000-08	DJW 12-7	12	2	14 (2×7)	322	73	140	151	64	100	15	11,4	9,2	7,8
ИРВС 8803.0900.000-10	DJW 12-12	12	2	24 (2×12)	320	106	140	151	98	101	25,7	19,5	15,8	13,3
ИРВС 8803.0900.000-09	DJW 12-33	12	2	66 (2×33)	403	135	216,5	195	130	180	70,7	53,7	43,6	36,7
ИРВС 8815.0000.000	560 127 054	12	2	120 (2×60)	570	285	254	242	175	190	128,5	97,6	79,3	66,7

П р и м е ч а н и я:
1) Возможно использование батарей иных моделей с аналогичными характеристиками;
2) Время непрерывной работы ИРВИС-Ультра от ИРВИС-Ультра для новых аккумуляторных батарей, входящих в состав БАБ, при температуре 20 ± 5 °С. Наличие в комплекте поставки ТИ на каждый канал сокращает время непрерывной работы на 20...25 %.

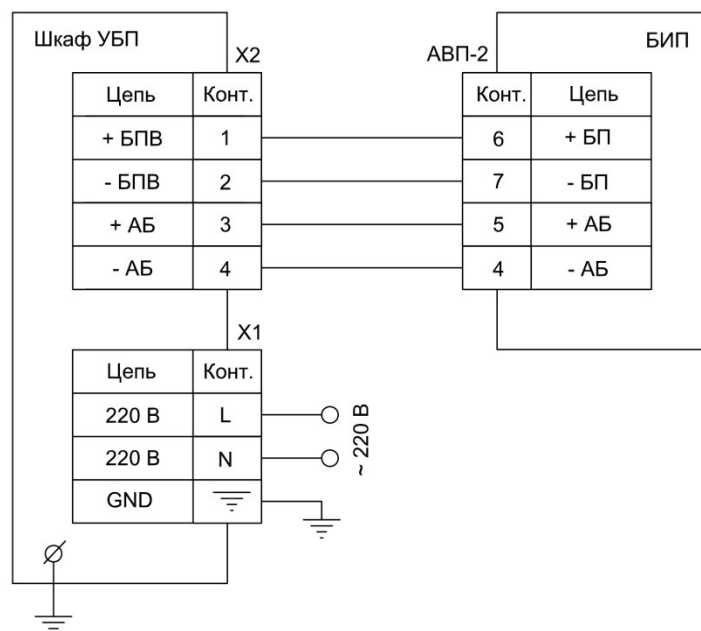
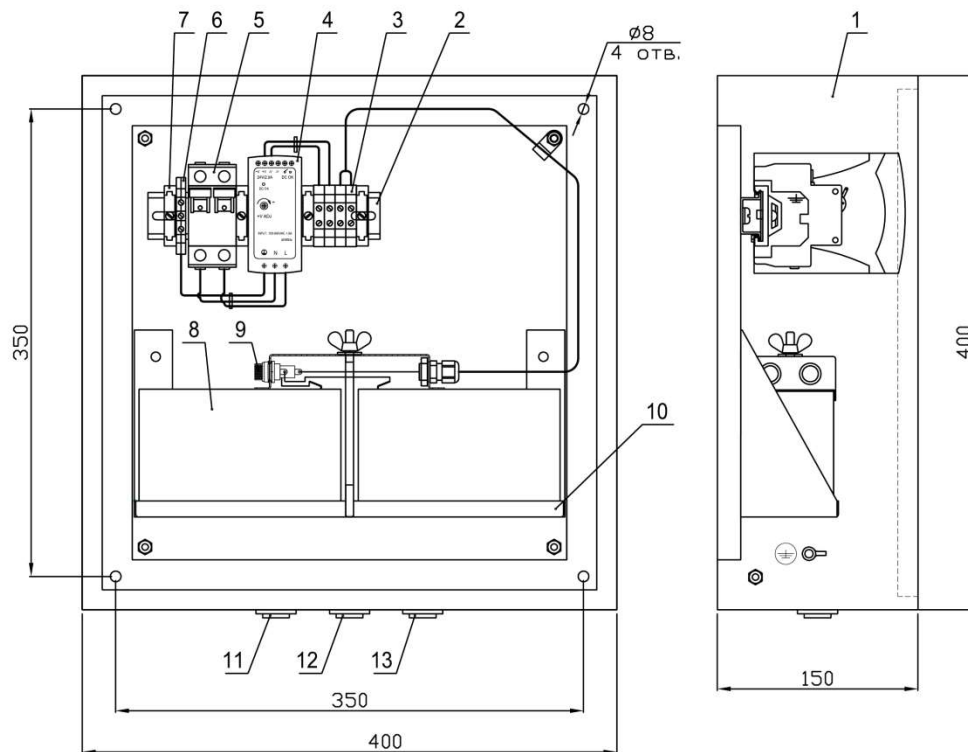
Конструкция и монтажная схема подключения шкафа БПВ



1 – Корпус; 2 – DIN-рейка; 3 – БПВ; 4 – Ограничитель; 5 – Винтовые клеммы; 6 – Автомат защиты сети; 7 – Разъем заземления; 8 – Кабельный ввод для подключения питания БИП; 9 – Кабельный ввод для подключения сетевого кабеля 220 В

1. Монтаж цепей ~ 220 В вести медным проводом сечением не менее 1,5 мм²;
2. Монтаж цепей 24 В вести многожильным медным проводом сечением не менее 0,5 мм² (напр., МКШ 2×0,5) с использованием наконечников НШВИ.

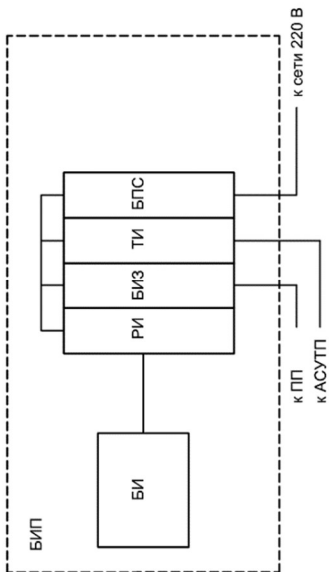
Конструкция и монтажная схема подключения шкафа УБП



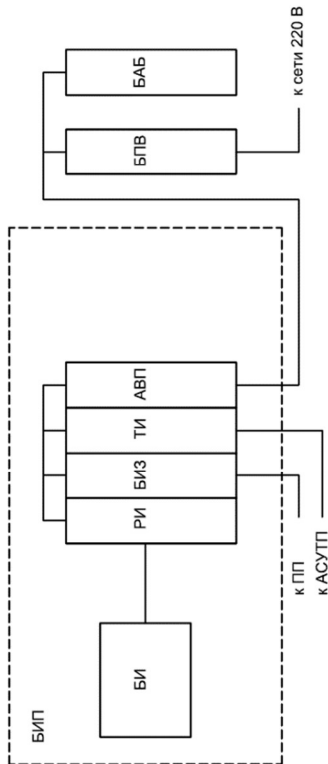
1 – Корпус; 2 – DIN-рейка; 3 – Винтовые клеммы; 4 – БПВ; 5 – Автомат защиты сети; 6 – Разъем заземления; 7 – Ограничитель; 8 – БАБ; 9 – Плавкий предохранитель; 10 – Кронштейн; 11 – Кабельный ввод для подключения питания БИП; 12 – Кабельный ввод для подключения блока ТИ (при его наличии); 13 – Кабельный ввод для подключения сетевого кабеля 220 В

1. Монтаж цепей ~ 220 В вести медным проводом сечением не менее 1,5 мм²;
2. Монтаж цепей 24 В вести многожильным медным проводом сечением не менее 0,5 мм² (напр., МКЭШ 5×0,5) с использованием наконечников НШВИ.

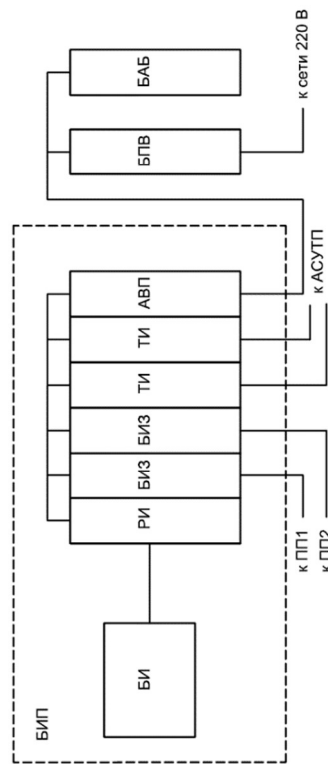
Варианты исполнения БИП ИРВИС-Ультра



а) Одноканальный БИП ИРВИС-Ультра с ТИ



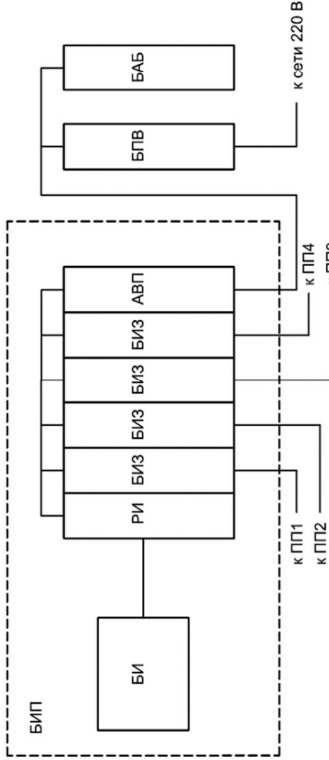
б) Одноканальный БИП ИРВИС-Ультра с УБП и с ТИ



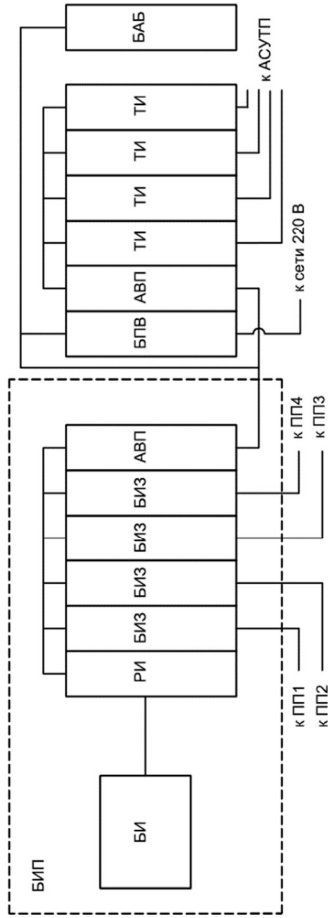
в) Двухканальный БИП ИРВИС-Ультра с ТИ по каждому каналу

Примечание.

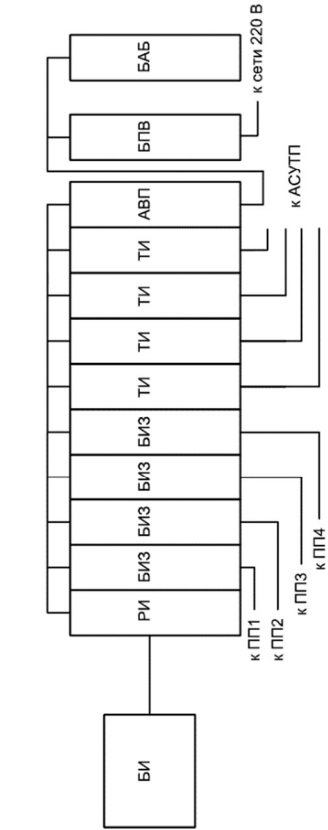
Корпус БИП и ТИ поставляются по заказу. При наличии в заказе корпуса БИП БИ устанавливается на крышку БИП. БАБ поставляется по заказу в составе УБП



г) Трех- четырехканальный БИП ИРВИС-Ультра без ТИ

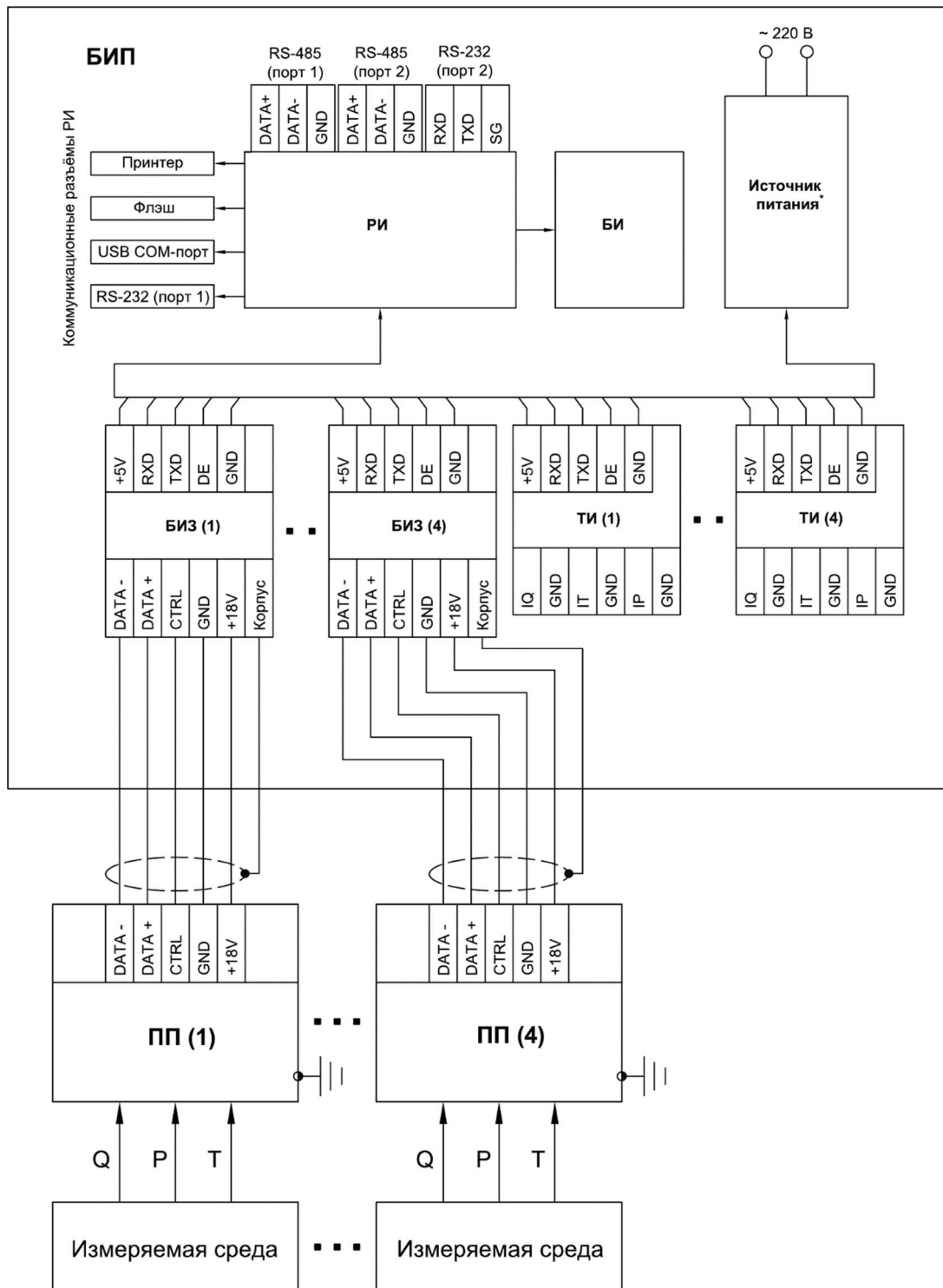


д) Трех- четырехканальный БИП ИРВИС-Ультра с ТИ по каждому каналу



е) Трех- четырехканальный БИП ИРВИС-Ультра (безкорпусное исполнение) с ТИ по каждому каналу

Блок-схема ИРВИС-Ультра



* В качестве источника питания, в зависимости от варианта исполнения, могут применяться БПС, БПВ или УБП

Схема прочистки ИРВИС-Ультра-Пр

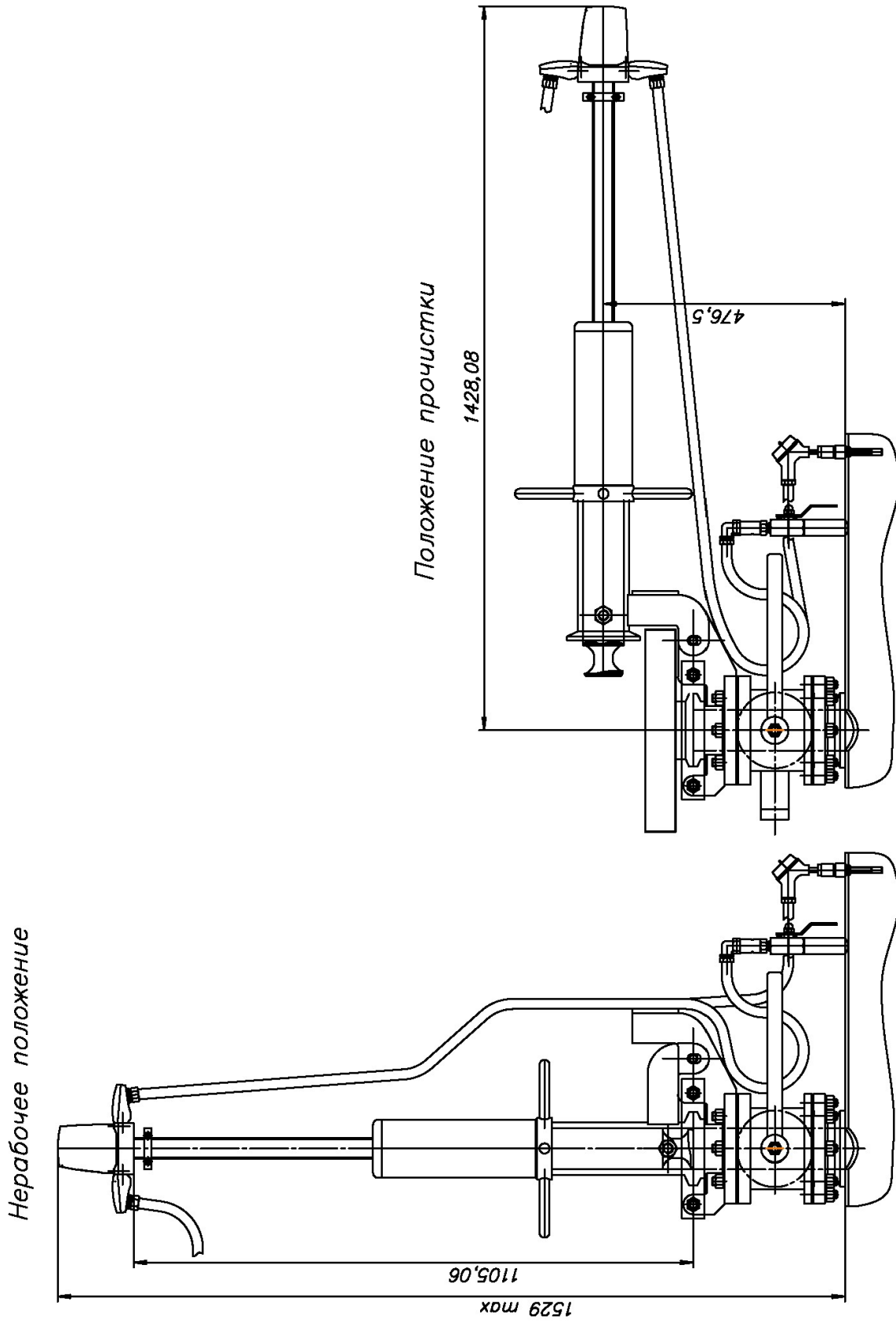
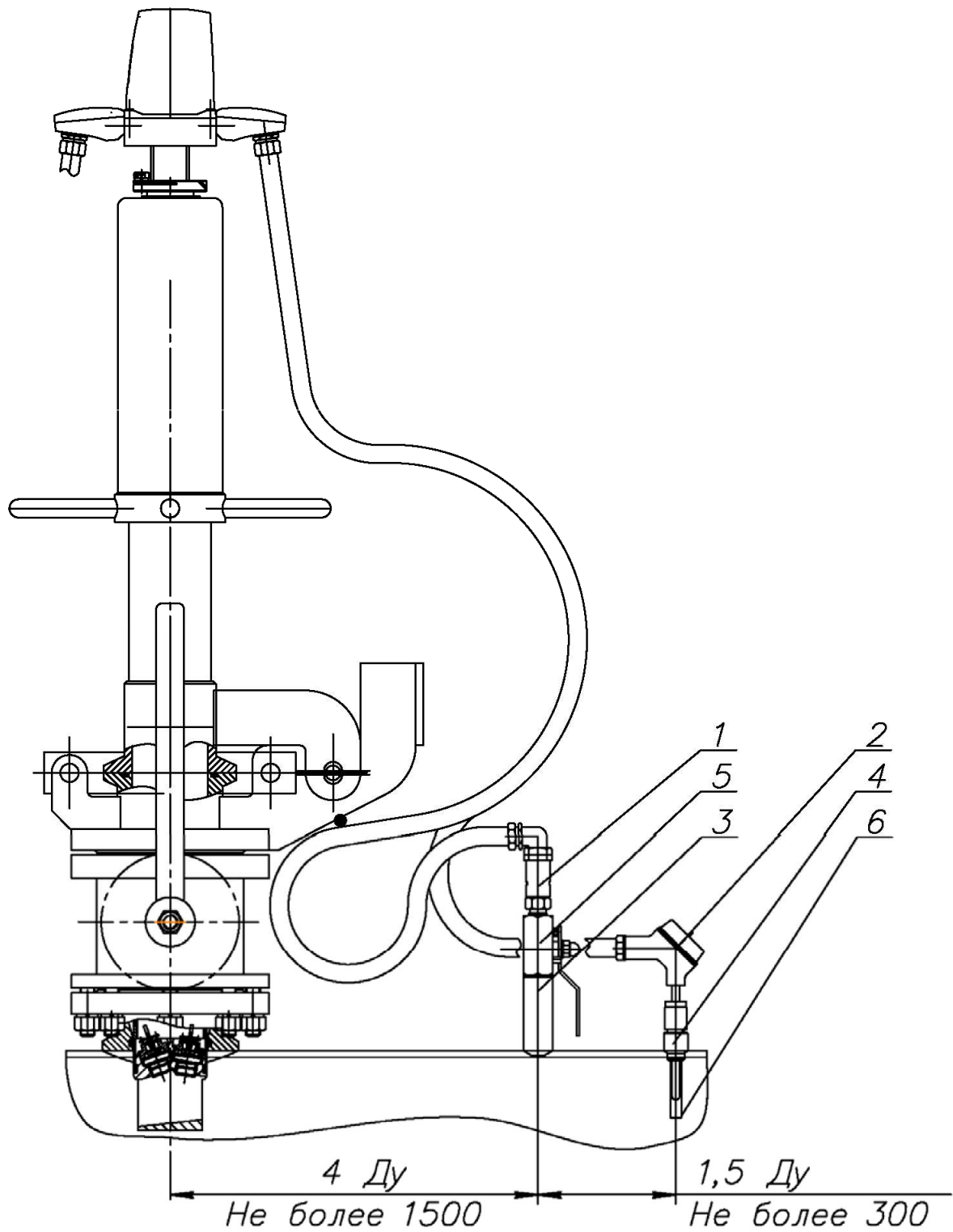
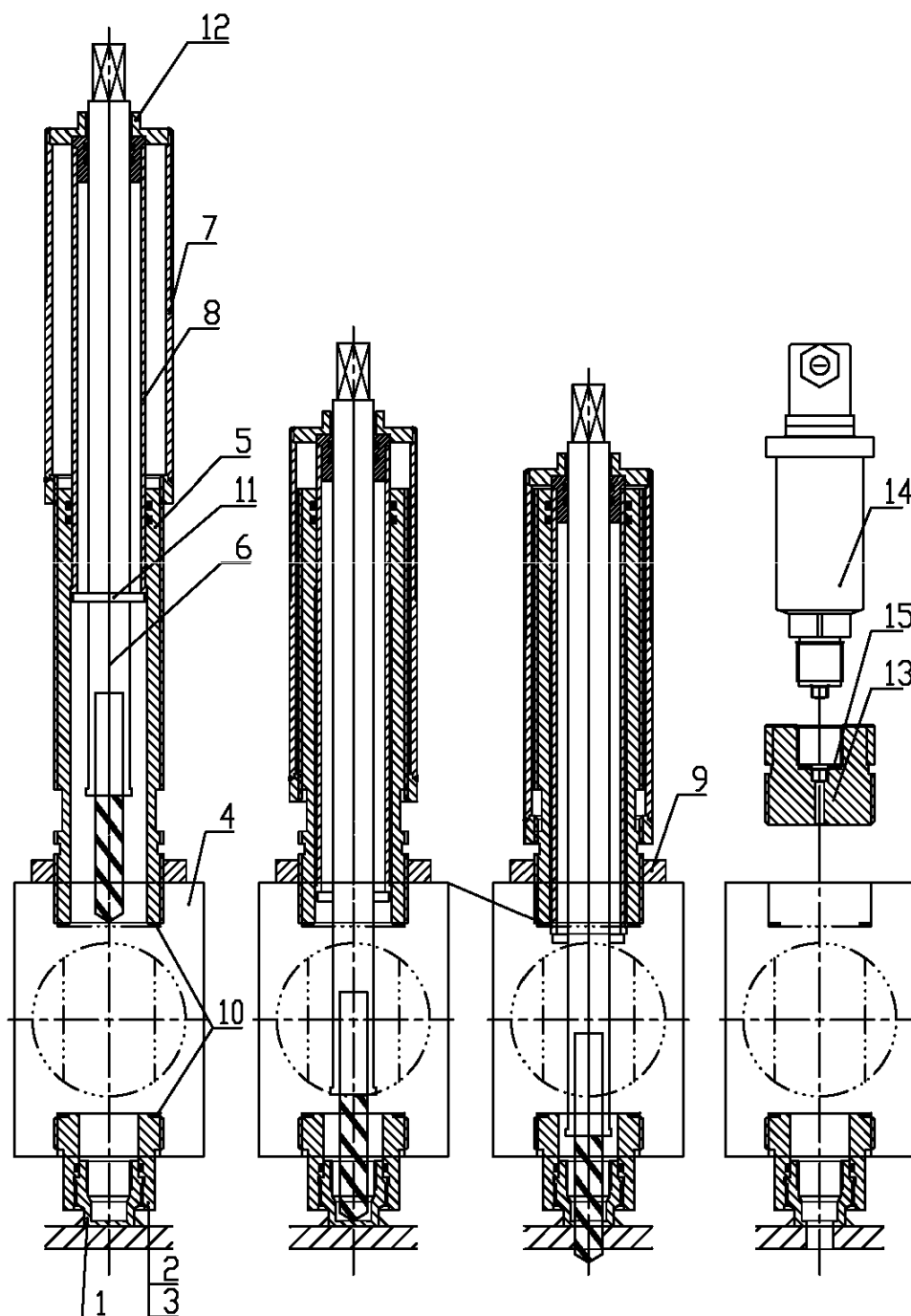


Схема присоединения ИРВИС-Ультра-Пр в ЭТ



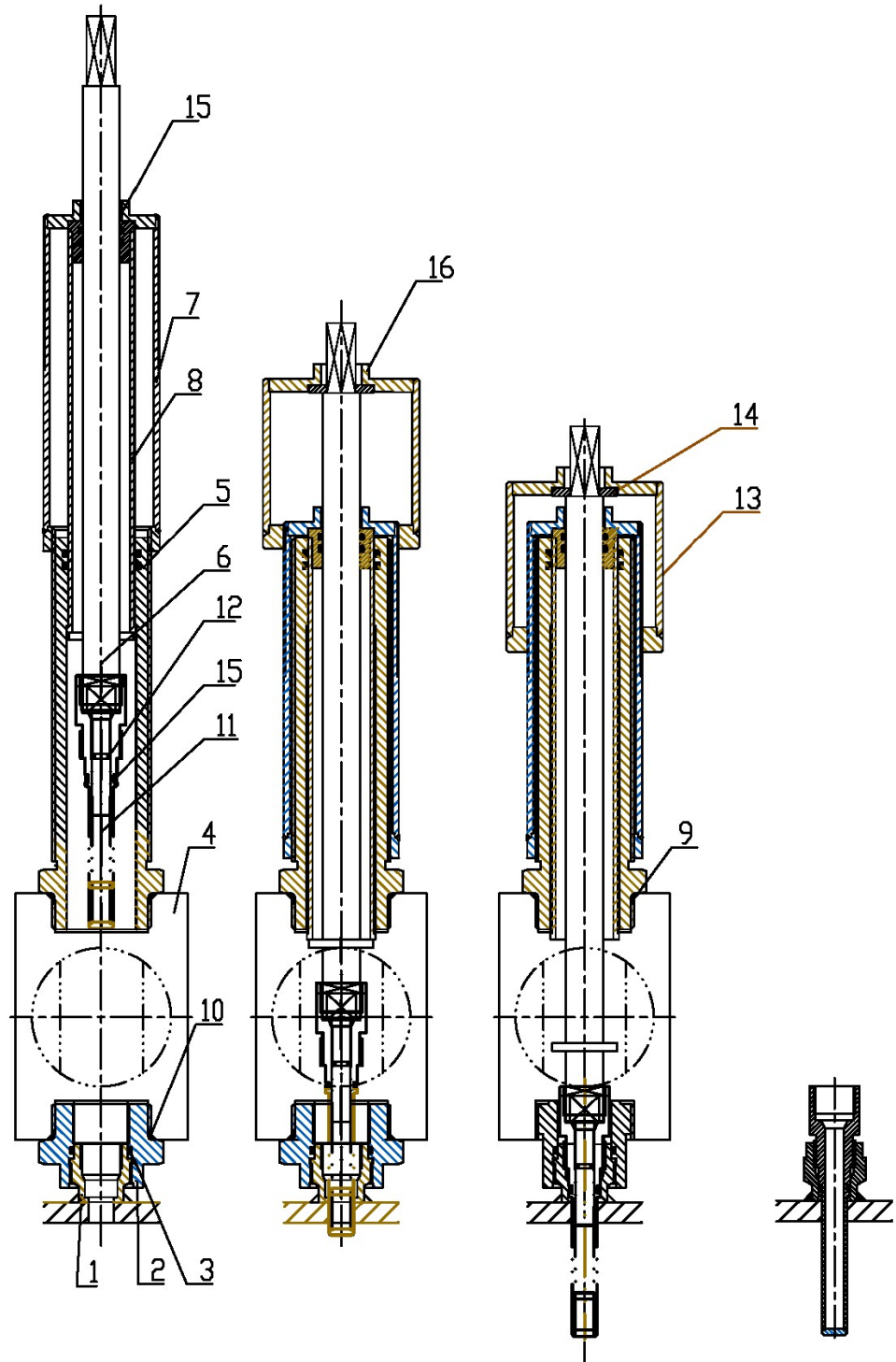
1. ППД; 2. ППТ; 3. Штуцер ППД; 4. Штуцер ППТ; 5. Отсечной кран; 6. Гильза.

«Горячая» врезка ППД (ППТ)



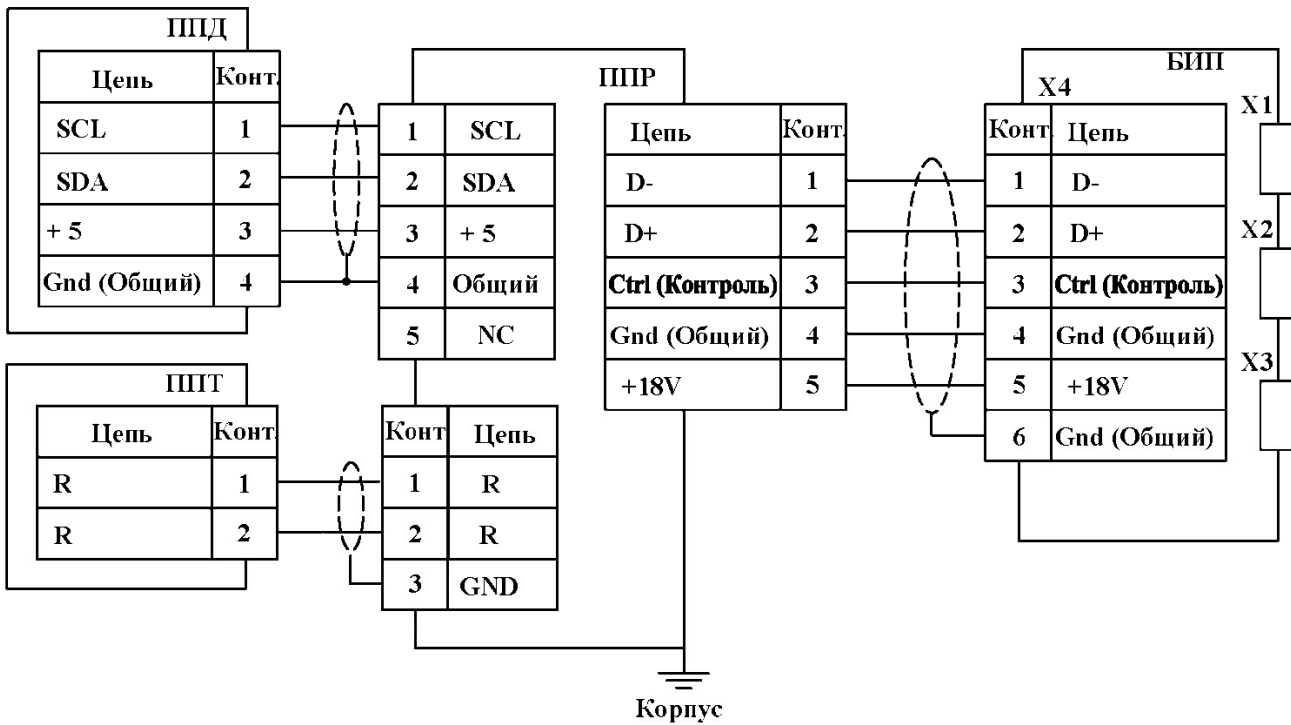
1. Штуцер ППТ;
2. Футорка;
3. Уплотнительное кольцо;
4. Шаровый кран;
5. Корпус;
6. Спецсверло;
7. Фиксатор;
8. Гильза;
9. Контрогайка;
10. Уплотнительные кольца;
11. Упор спецсверла;
12. Хвостовик;
13. Переходник;
14. ППД;
15. Уплотнительное кольцо.

Монтаж ППТ в ЭТ при «горячей» врезке



1. Штуцер ППТ; 2. Футорка; 3. Уплотнительное кольцо;
 4. Шаровый кран; 5. Корпус; 6. Шток; 7. Фиксатор;
 8. Гильза; 9, 10. Уплотнительные кольца; 11. Гильза ППТ;
 12. Кольцо; 13. Фиксатор-2; 14. Упорная шайба;
 15. Хвостовик; 16. Хвостовик.

Монтажная схема соединений ИРВИС-Ультра с использованием кабеля МКЭШ 5×0,5



Цветовая маркировка кабельных наконечников кабеля ППД (МКЭШ нг (А)-LS 4x0,35):

SCL - желтый;

SDA - синий;

+ 5 - красный;

GND (общий) - черный

Цветовая маркировка кабельных наконечников кабеля ППТ (МКЭШ нг (А)-LS 2x0,5)

R - белый;

GND - серый;

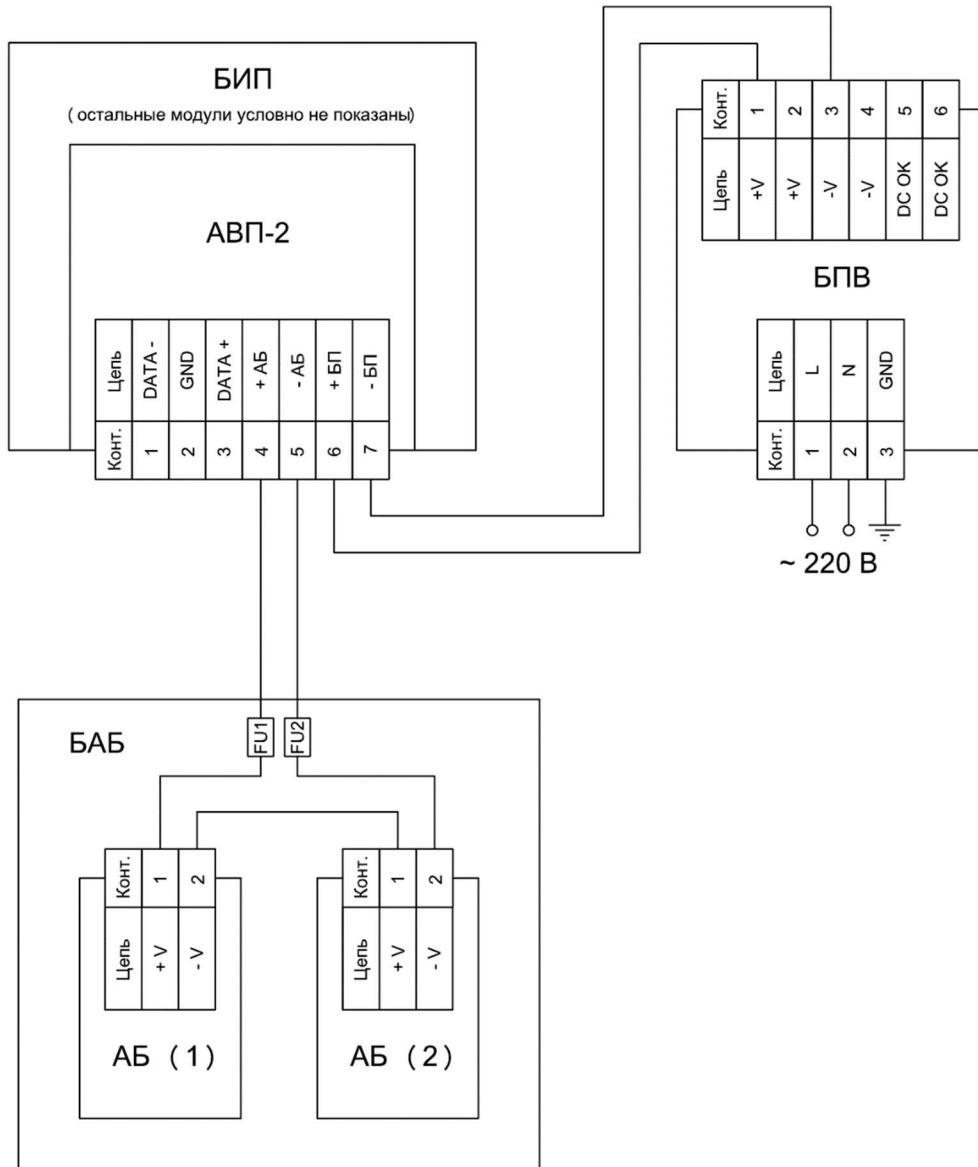
X1 - разъем подключения флеш-носителя

X2 - разъем подключения RS-232

X3 - разъем подключения принтера

X4 - клеммная колодка БИП

Монтажная схема подключения ИРВИС-УБП с АВП-2

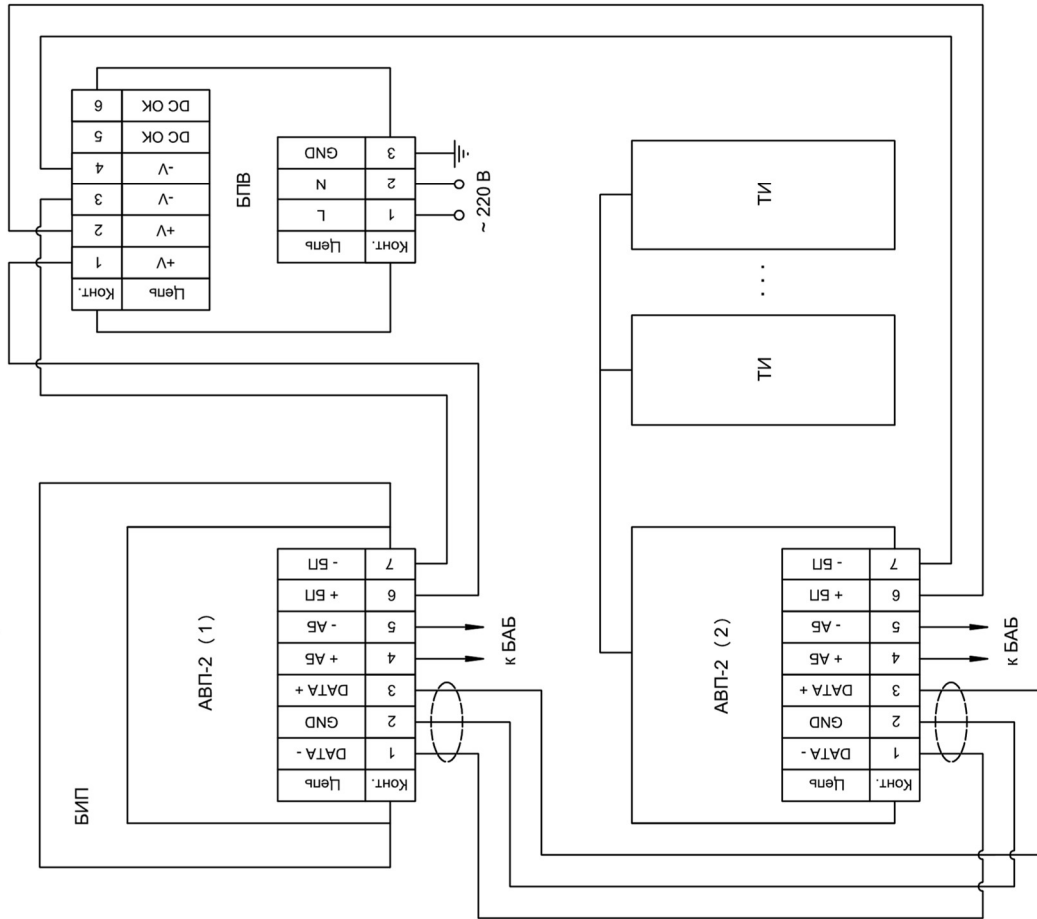


БИП – блок интерфейса и питания; АВП-2 – адаптер внешнего питания; БПВ – Блок питания внешний;
 БАБ – Блок аккумуляторных батарей; АБ (1), АБ (2) – Аккумуляторные батареи

1. Монтаж цепей, идущих от БПВ к БИП, вести проводом ШВВП 2×0,5;
2. Монтаж цепей, идущих от БАБ к БИП, вести проводом МКЭШ 2×0,5.

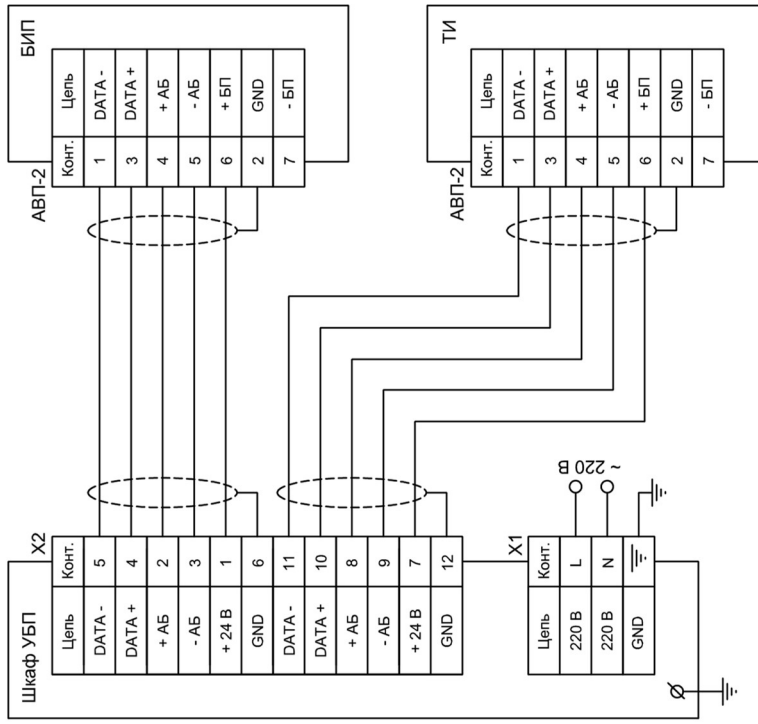
Монтажная схема подключения внешних ТИ

а) с использованием АВП-2



1. Монтаж цепей, идущих от БПВ к АВП-2, вести проводом сечением не менее 0,5 мм² (напр. МКШ 2×0,5 или ПВС 2×0,5);
2. Монтаж цепей, идущих от АВП-2 (1) к АВП-2 (2), вести проводом МКЭШ 2×0,5.

б) с использованием шкафа УБП



1. Монтаж цепей ~ 220 В вести медным проводом сечением не менее 1,5 мм²;
2. Монтаж цепей 24 В вести многожильным медным проводом сечением не менее 0,5 мм² (напр., МКЭШ 5×0,5) с использованием наконечников НШВИ.

Монтажная схема соединений ИРВИС-Ультра

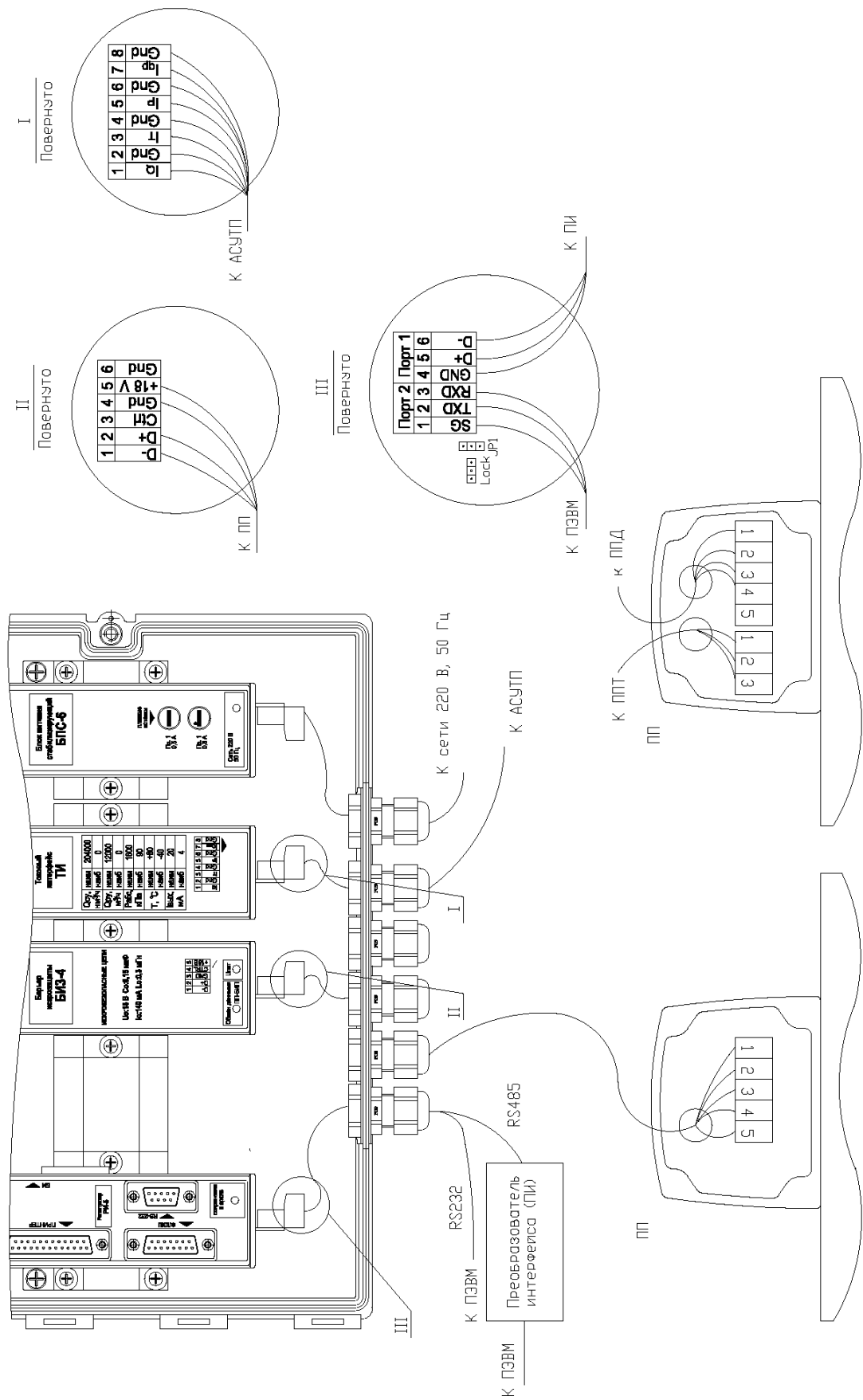
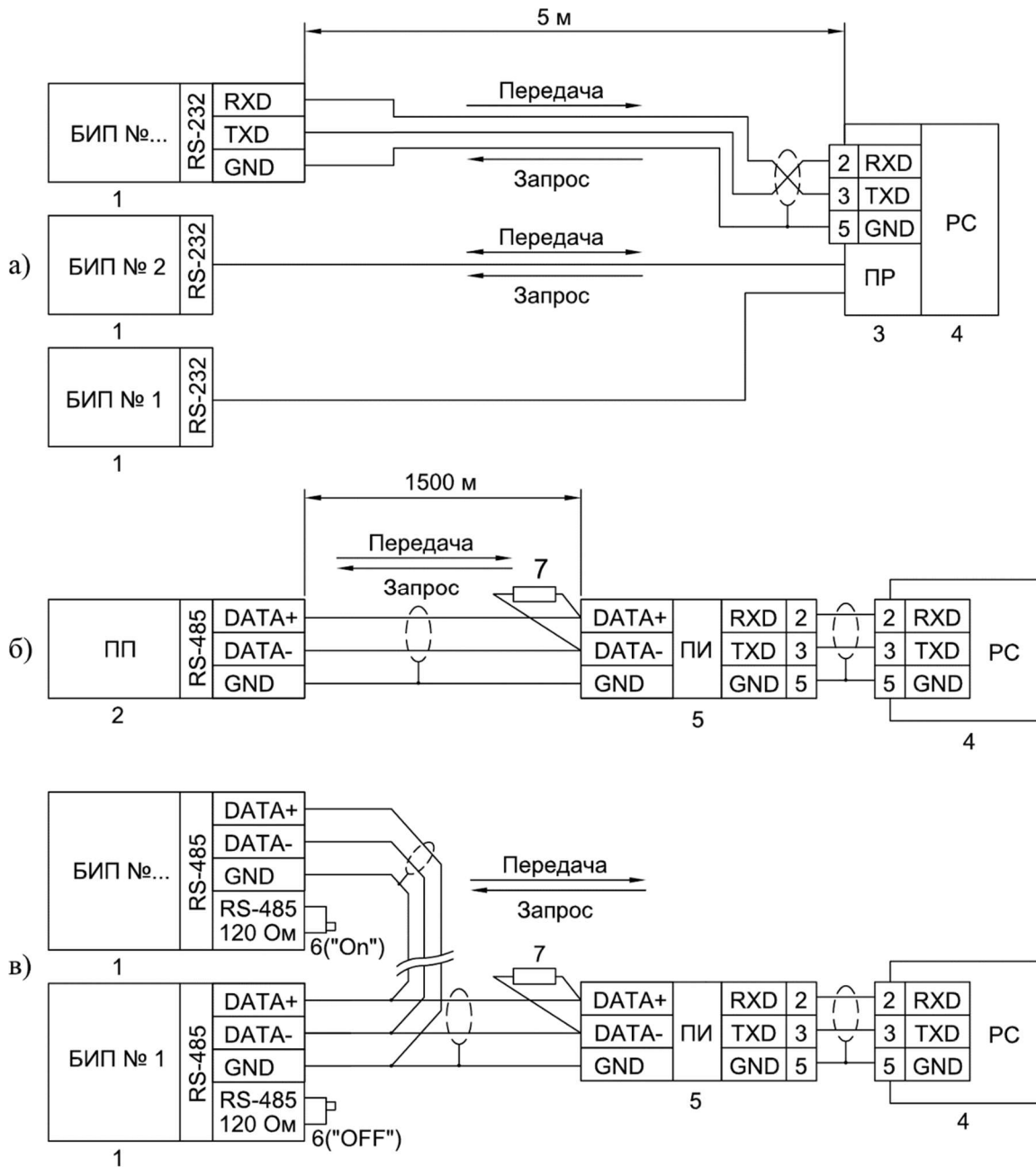


Схема подключения ПЭВМ к ультразвуковым расходомерам-счетчикам ИРВИС-Ультра с использованием интерфейса RS-232/485



1 – БИП; 2 – ПП; 3 – Плата расширения COM-портов (PCL743B745B – 2 порта, PCL746+ – 4 порта, C186P/HS – 8 портов, С320Turbo – 8...32 порта); 4 – ПЭВМ; 5 – Преобразователь RS-485 <-> RS-232 (ADAM-4520, RIO-7520, OVEN AC3-M); 6 – Переключатель; 7 – Согласующий резистор

1) Соединение вести кабелем "витая пара" в экране. При работе на большие расстояния, а также, при высоком уровне помех – экранирование линий "DATA+" и "DATA-" и использование низкой скорости передачи (2400...4800).

2) Устанавливаемые устройства (БИПы, ПП и преобразователь интерфейса RS-232<->RS-485) подключаются в произвольном порядке, но без разветвления линии, как показано на рис. б, в.

3) При подключении ПП к ПЭВМ через преобразователь интерфейса, в случае необходимости, использовать искробезопасный источник питания в соответствии с условиями применения.

4) Параллельно линии данных на крайних в цепочке устройствах необходим согласующий резистор номиналом 120 Ом и мощностью 0,5 Ватт. Поскольку конструкция интерфейса RS-485 БИПа предусматривает такой резистор изначально (приложения 3.1, 3.2), согласование цепи состоит в процедуре установки переключателя 6 в положение "OFF" на всех устройствах цепи, кроме крайних. Согласующий резистор ПП не удаляется; ПП в цепи может быть только крайним устройством.

5) ПЭВМ подключается к сети через специальный преобразователь интерфейса RS-232<->RS-485, либо через плату расширения интерфейсов.

АКТ

измерений узла учета природного газа на базе ИРВИС-Ультра

На _____

Наименование предприятия потребителя природного газа

Адрес _____

Место расположения

1. Измерение наружного периметра и толщины стенки трубопровода узла учета.

Наименование параметра	Условное обозначение	Измерение 1*, мм	Измерение 2*, мм	Измерение 3*, мм	Среднее значение, мм
Наружный периметр трубопровода	R_n	$R_n = \underline{\hspace{2cm}}$	$R_n = \underline{\hspace{2cm}}$	$R_n = \underline{\hspace{2cm}}$	$R_n = \underline{\hspace{2cm}}$
Толщина стенки трубопровода	S_p	$S_p = \underline{\hspace{2cm}}$	$S_p = \underline{\hspace{2cm}}$	$S_p = \underline{\hspace{2cm}}$	$S_p = \underline{\hspace{2cm}}$

Измерения R_n проводились рулеткой.Измерения S_p проводились _____*Наименование средства измерения*

С ценой деления _____ мм.

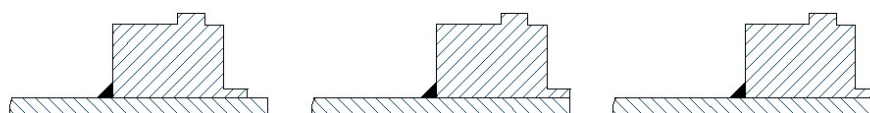
2. Измерение длин прямых участков и СК.

Наименование параметра	Условное обозначение	L , мм/ D_v	Нормированное значение, D_v
Длина прямого участка перед ПП	L_0	$L_0 = \underline{\hspace{2cm}} /$	
Длина прямого участка после ПП	L_1	$L_1 = \underline{\hspace{2cm}} /$	
Длина СК	$L_{ск}$	$L_{ск} = \underline{\hspace{2cm}} \text{ м}$	400 м

Измерения L_0 , L_1 , $L_{ск}$ проводились рулеткой.

3. Контроль правильности и качества сварного соединения установочного фланца ШК.

Схема приварки установочного фланца ШК к трубопроводу
Правильно Неправильно



Наименование операции проверки	Методы контроля, норма	Отметка о соответствии
Напльвы сварных швов с внутренней стороны трубопровода.	контроль визуальный, напльвы должны отсутствовать	_____
Ступенька на стыке трубопровода с установочным фланцами ШК	контроль визуальный, высота ступеньки не более 1 мм.	_____

Вывод: узел учета соответствует условиям применения ИРВИС-РС4М-Ультра-Пр.

Измерения узла учета проводились

 Должность представителя
 предприятия подрядчика

подпись

/ _____ /

Ф.И.О.

« _____ » _____ Г.

ПРОТОКОЛ

выполнения пуско-наладочных работ узла учета газа на базе расходомера-счетчика ИРВИС-Ультра

№ п/п	Содержание выполняемой операции	Подпись исполнителя
1	<p><u>Установка ПП и БИП ИРВИС-Ультра.</u> 1.1. Газопровод прудт после проведения сварочных работ перед заменой имитатора из комплекта ИРВИС-Ультра на ПП. 1.2. Проверена чистота внутренней поверхности газопровода в месте монтажа ПП. 1.3. Проверены условия эксплуатации БИП (обогреваемое помещение с $t_{окр.ср.}$ от минус 10 до плюс 45 °С – для базового исполнения). 1.4. При установке ПП в газопровод, согласно РЭ, использованы уплотнительные кольца и болты крепления только из комплекта поставки. Установку ПП желательно производить после подключения СК (см. п. 2) и проверки функционирования (см. п. 3). Акт измерений узла учета заполнен.</p>	 / _____ /
2	<p><u>Монтаж электрических соединений.</u> 2.1. Проложен СК между БИП и ПП из комплекта поставки ИРВИС-Ультра. Прокладка кабеля проведена в соответствии с требованиями ПУЭ к искробезопасным цепям во взрывоопасных зонах. Перед БИП и ПП оставлен запас СК на случай возможной переразделки при повреждении концов. Оголенные концы СК залужены. Обеспечена возможность демонтажа ПП с трубопровода без отсоединения СК на время сварочных работ на трубопроводе. 2.2. Жилы СК подсоединены к клеммным колодкам ПП и БИП согласно маркировке (клемма «1» БИП с «1» ПП... «5» с «5») и приложений 6, 7, 8. Гайки на кабельных вводах ПП и БИП затянуты. Надежная фиксация кабеля обеспечена. Кабель перед вводом в ПП должен иметь перегиб вниз для стока воды (конденсата). 2.3. Болт заземления на фланце ПП (\perp) подсоединен к шине заземления медным проводом сечением 1,5 – 2 мм². 2.4. Питание 220 В / 50 Гц к клеммам питания БИП подключено проводом ШВВП 0,5×2 или аналогичным (желательно обеспечить питание БИП от цепей питания автоматики котлов) через автомат защиты сети с номинальным током не менее 1 А.</p>	 / _____ /
3	<p><u>Проверка функционирования ИРВИС-Ультра.</u> 3.1. Проведена проверка отсутствия «самохода» счетчика объема. Проверку проводить, либо не устанавливая ПП в трубопровод (заглушив входное и выходное отверстие), либо с установленным в трубопровод ПП без расхода газа. На индикаторе БИП должно появляться сообщение «Внимание! Нет расхода», при переключении в режим индикации расхода – значение «0,0». 3.2. Проведена проверка реальности показаний каналов измерения давления и температуры по показаниям дисплея БИП в соответствующих режимах. <u>Примечание:</u> При проверке учитывать, что в ИРВИС-Ультра индицируется абсолютное давление: $P_{абс.} = P_{избыточное} + P_{атмосферное}$. (для справки: 1кгс/см² ≈ 101,3 кПа). 3.3. Проверено функционирование ИРВИС-Ультра в режиме наличия расхода газа через ПП. <u>Примечание:</u> Расход должен быть стабильным – пульсации расхода с периодом менее 3 секунд для штатной эксплуатации ИРВИС-Ультра недопустима.</p>	 / _____ /
4	<p><u>Проверка функционирования регистратора РИ.</u> 4.1. Произведена распечатка архивов параметров, событий и констант. Новые данные в почасовом архиве появляются после смены часа, а в архиве событий – по завершении очередного отчетного интервала в 0,1 часа. Розетка с заземленным контактом для подключения принтера к сети 220 В/50 Гц имеется. 4.2. Проведен инструктаж персонала, эксплуатирующего ИРВИС-Ультра.</p>	 / _____ /

Отметка о выполнении: подпись/дата _____

Предприятие, должность, исполнитель / дата: _____ / _____ / _____

АКТ

от « ____ » _____ 20__ г.

приемки в эксплуатацию узла учета природного газа на базе ИРВИС-Ультра

На _____
Наименование предприятия потребителя природного газа

Адрес _____
Место расположения

Состав комиссии: _____
Наименование организации, должность, Ф.И.О.

_____ *Наименование организации, должность, Ф.И.О.*

_____ *Наименование организации, должность, Ф.И.О.*

1. Наличие и комплектность технической документации:

Рабочий проект.

Расходомеры-счетчики ультразвуковые ИРВИС-Ультра. Паспорт. ИРВС 9100.0000.00 ПС7.

Расходомеры-счетчики ультразвуковые ИРВИС-Ультра. Руководство по эксплуатации. ИРВС 9100.0000.00

РЭ7.

Протокол выполнения пусконаладочных работ.

Акт измерений узла учета.

2. Комплектность узла учета расхода газа на базе ИРВИС-Ультра:

ПП ИРВИС-Ультра зав. № _____.

БИП ИРВИС-Ультра зав. № _____.

3. Технические характеристики.

Пределы допускаемой основной относительной погрешности расходомера-счетчика при измерении объемного расхода (объема) газа, приведенного к стандартным условиям, или массы газа, с учетом погрешностей измерения объемного расхода, давления, температуры и вычисления коэффициента сжимаемости, равны:

– для $Q_{\text{наим}} < Q < Q_{\text{пер}} - \pm \text{____} \%$,– для $Q_{\text{пер}} < Q < Q_{\text{наиб}} - \pm \text{____} \%$.

Абсолютное давление рабочего газа от ____ до ____ МПа.

Температура окружающего воздуха:

ПП – от минус 40 до плюс 45 °С;

БИП – от минус 10 до плюс 45 °С.

Диапазон измеряемых расходов от _____ м³/ч до _____ м³/ч.

Номинальный диаметр _____ мм.

Взрывозащита 1Ex ib d IIC Gb T4 X.

4. Результаты проверки соблюдения требований.

Наименование операции проверки	Нормативный и/или технический документ	Отметка о соответствии
1. Комплектность	Расходомеры-счетчики ультразвуковые ИРВИС-Ультра. Руководство по эксплуатации ИРВС9100.0000.00 РЭ7.	
2. Монтаж средств измерений	Расходомеры-счетчики ультразвуковые ИРВИС-Ультра. Руководство по эксплуатации. ИРВС 9100.0000.00 РЭ7.	
3. Проверка на функционирование	Расходомеры-счетчики ультразвуковые ИРВИС-Ультра. Руководство по эксплуатации. ИРВС 9100.0000.00 РЭ7.	

5. Выводы

Все средства измерений, входящие в состав узла учета на базе ИРВИС-Ультра смонтированы в соответствии с техническими условиями ИРВИС-Ультра.

Начальные показания расходомера-счетчика: объем _____, время наработки _____.

БИП ИРВИС-Ультра показывает объем газа, приведенный к стандартным условиям, и хранит его значение в энергонезависимой памяти неограниченно долгое время.

Время наработки прибора (время наличия питающего напряжения) регистрируется в БИПе и хранится в энергонезависимой памяти.

На основании вышеизложенного, комиссия считает, что узел учета газа соответствует нормативно-технической документации и принимается в эксплуатацию, в качестве коммерческого.

6. Члены комиссии: _____ / _____ /
подпись, расшифровка

_____ / _____ /
подпись, расшифровка

_____ / _____ /
подпись, расшифровка



ООО НПП «Ирвис»

Россия, Татарстан, г. Казань, ул. Восстания, д. 98 Н (Технополис «Химград»)
тел.: 8 (843) 212-56-29, e-mail: 2@gorgaz.ru, <http://www.gorgaz.ru>